

## Viti con impugnatura a stella · acciaio inox

EH 24690.



### Descrizione prodotto

#### Materiale

##### Impugnatura

- Acciaio inox 1.4301 smerigliato opaco

##### Vite

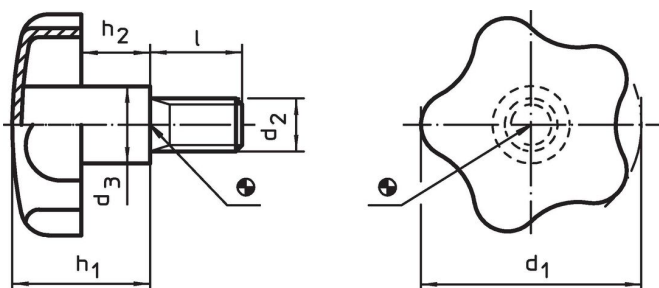
- Acciaio inox 1.4301

### Maggiori informazioni

#### Note

**Pomello:** Lamiera stampata. **Mozzo:** Saldato di testa

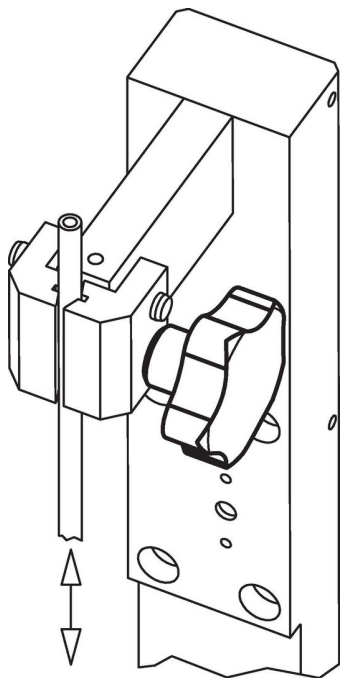
### Disegno



### Caratteristiche

d <sub>1</sub>	d <sub>2</sub>	l	Dimensioni			[g]	Codice
			d <sub>3</sub>	h <sub>1</sub> ~	h <sub>2</sub> ~		
[mm]							
40	M 8	20	14	24,0	12,0	50	<a href="#">24690.0140</a>
40	M 8	30	14	24,0	12,0	55	<a href="#">24690.0142</a>
40	M 8	40	14	24,0	12,0	57	<a href="#">24690.0144</a>
50	M10	20	18	30,0	16,5	95	<a href="#">24690.0150</a>
50	M10	30	18	30,0	16,5	97	<a href="#">24690.0152</a>
50	M10	40	18	30,0	16,5	102	<a href="#">24690.0154</a>
60	M12	30	20	37,5	20,0	155	<a href="#">24690.0160</a>
60	M12	40	20	37,5	20,0	162	<a href="#">24690.0162</a>
60	M12	50	20	37,5	20,0	169	<a href="#">24690.0164</a>

## Esempio di applicazione



## Conformità

### Conforme alla normativa RoHS

Conforme alla Direttiva 2011/65/UE e alla Direttiva 2015/863.

### Non contiene sostanze SVHC

Nessuna sostanza SVHC con più dello 0,1% p/p contenuto - elenco SVHC [REACH] aggiornato al 23.01.2024.

### Non contiene sostanze della Proposition 65

Nessuna sostanza contemplata nella Proposition 65  
<https://www.P65Warnings.ca.gov/>

### Privo di minerali di conflitto

Questo prodotto non contiene sostanze designate come "minerali da conflitto" come tantalio, stagno, oro o tungsteno della Repubblica Democratica del Congo o dei paesi limitrofi.