

Pomelli a croce • DIN 6335 Ghisa plasticata EH 24620.



Descrizione prodotto

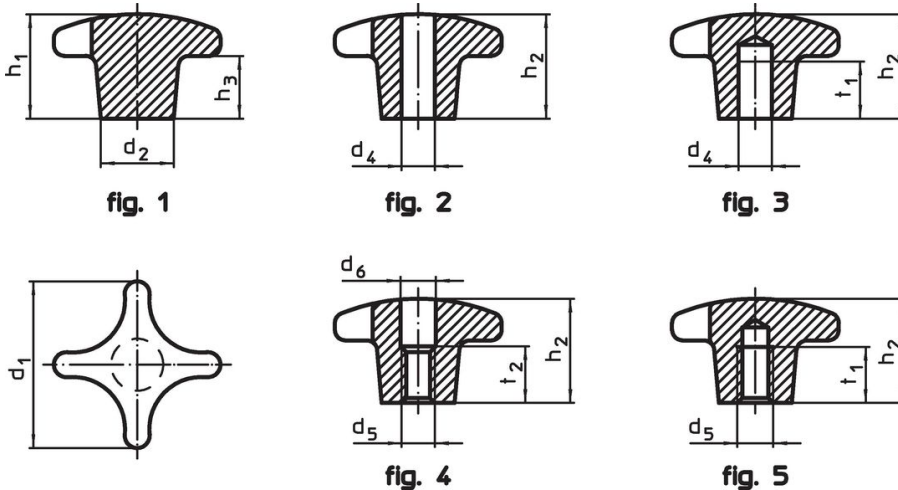
Queste impugnature sono fabbricate in accordo con la DIN 6335.

Materiale

Impugnatura

- Ghisa grigia GG 20, plasticata, arancio simile a RAL 2004
- Ghisa grigia GG 20, plasticata, nero opaco simile a RAL 9005

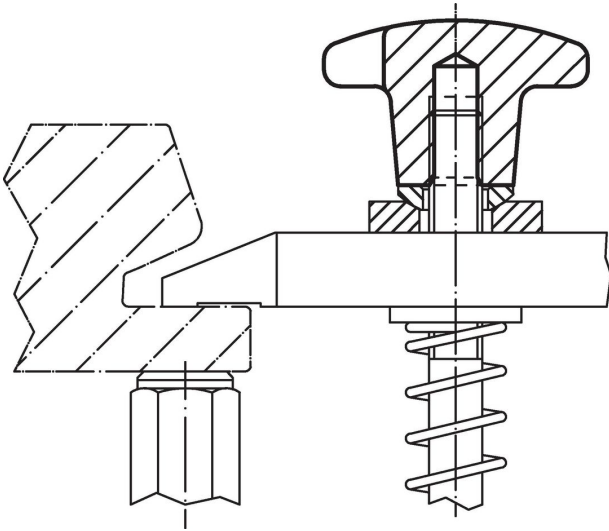
Disegno



Caratteristiche

d ₁	d ₂	Dimensioni				h ₂	t ₁	[g]	Codice
		d ₄ H7	d ₅	[mm]					
Con foro liscio cieco, forma C – Fig. 3, arancio									
40	14	8	–	–	25	15	62	24620.0540	
50	18	10	–	–	32	18	106	24620.0550	
63	20	12	–	–	40	22	201	24620.0563	
80	25	16	–	–	50	28	353	24620.0580	
Con foro liscio cieco, forma C – Fig. 3, nero									
40	14	8	–	–	25	15	62	24620.0640	
50	18	10	–	–	32	18	106	24620.0650	
63	20	12	–	–	40	22	201	24620.0663	
80	25	16	–	–	50	28	353	24620.0680	
Con foro filettato cieco, forma E – Fig. 5, arancio									
40	14	–	M 8	–	25	15	56	24620.0541	
50	18	–	M10	–	32	18	105	24620.0551	
63	20	–	M12	–	40	22	198	24620.0564	
80	25	–	M16	–	50	28	369	24620.0581	
Con foro filettato cieco, forma E – Fig. 5, nero									
40	14	–	M 8	–	25	15	56	24620.0641	
50	18	–	M10	–	32	18	105	24620.0651	
63	20	–	M12	–	40	22	198	24620.0664	
80	25	–	M16	–	50	28	369	24620.0681	

Esempio di applicazione



Conformità

Conforme alla normativa RoHS

Conforme alla Direttiva 2011/65/UE e alla Direttiva 2015/863.

Non contiene sostanze SVHC

Nessuna sostanza SVHC con più dello 0,1% p/p contenuto - elenco SVHC [REACH] aggiornato al 27.06.2024.

Non contiene sostanze della Proposition 65

Nessuna sostanza contemplata nella Proposition 65
<https://www.P65Warnings.ca.gov/>

Privo di minerali di conflitto

Questo prodotto non contiene sostanze designate come "minerali da conflitto" come tantalio, stagno, oro o tungsteno della Repubblica Democratica del Congo o dei paesi limitrofi.