

**Volantini • simile a DIN 950 in acciaio inox**  
EH 24591.



**Descrizione prodotto**

Mozzo lavorato, torniti con corona lucidata. Le superfici non lavorate sono sbavate.

**Materiale**

**Volantino**  
• Acciaio inox A4

**Impugnatura**  
• Acciaio inox A4

**Assemblaggio**

Il fissaggio assiale avviene con dischi di fermo cod. EH 22270.

**Maggiori informazioni**

**Altri prodotti**

- Dischi di fermo

**Disegno**

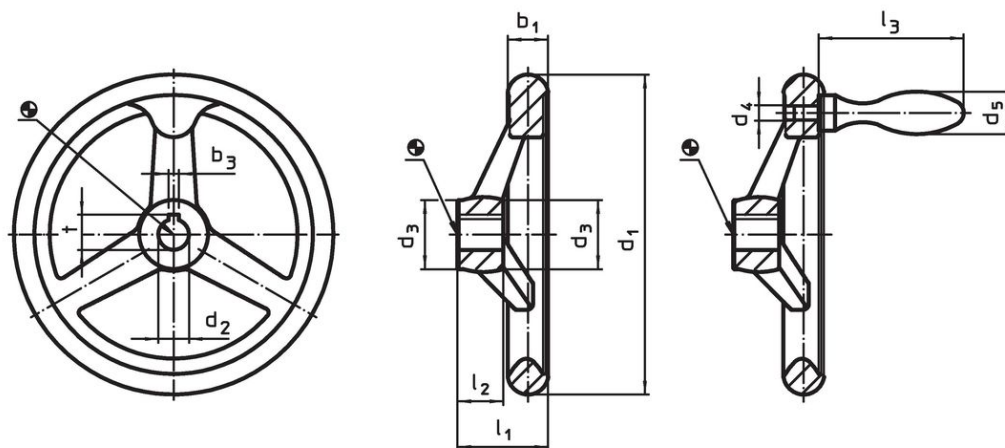



fig. 1

fig. 2

L'orientamento della cava della chiave del mozzo può essere diverso da quello mostrato nel disegno.

**Caratteristiche**

Dimensioni								Cava per chiave DIN 6885 foglio 1		Nr. razze	Impugn. corrisp. DIN 39	[g]	Codice
d <sub>1</sub>	d <sub>2</sub> H9	d <sub>3</sub>	d <sub>4</sub>	d <sub>5</sub>	l <sub>1</sub>	l <sub>2</sub>	l <sub>3</sub>	b <sub>3</sub>	t				
[mm]								[mm]					
<b>Senza cava, senza impugnatura, forma B-F/A (già A 4) – Fig. 1</b>													
100	10	25,5	–	–	33,0	17	–	–	–	3	–	431	24591.0005
125	12	27,0	–	–	35,5	18	–	–	–	3	–	633	24591.0010
140	14	29,0	–	–	38,5	19	–	–	–	3	–	851	24591.0015
160	14	31,0	–	–	39,5	20	–	–	–	3	–	1112	24591.0020
200	18	37,0	–	–	44,5	24	–	–	–	3	–	1877	24591.0030
<b>Con cava, senza impugnatura, forma N-F/A (già A 3) – Fig. 1</b>													
100	10	25,5	–	–	33,0	17	–	3	11,4	3	–	434	24591.0105
125	12	27,0	–	–	35,5	18	–	4	13,8	3	–	659	24591.0110
140	14	29,0	–	–	38,5	19	–	5	16,3	3	–	854	24591.0115
160	14	31,0	–	–	39,5	20	–	5	16,3	3	–	1115	24591.0120
200	18	37,0	–	–	44,5	24	–	6	20,8	3	–	1882	24591.0130
<b>Senza cava, con impugnatura fissa EH 24450., montata, forma B-F/G (già F 4) – Fig. 2</b>													
100	10	25,5	M 6	16	33,0	17	50	–	–	3	16	472	24591.0405
125	12	27,0	M 8	20	35,5	18	64	–	–	3	20	748	24591.0410
140	14	29,0	M 8	20	38,5	19	64	–	–	3	20	939	24591.0415
160	14	31,0	M10	25	39,5	20	80	–	–	3	25	1273	24591.0420
200	18	37,0	M10	25	44,5	24	80	–	–	3	25	2000	24591.0430

Dimensioni								Cava per chiavetta DIN 6885 foglio 1		Nr. razze	Impugn. corrisp. DIN 39		Codice
d <sub>1</sub>	d <sub>2</sub> H9	d <sub>3</sub>	d <sub>4</sub>	d <sub>5</sub>	l <sub>1</sub>	l <sub>2</sub>	l <sub>3</sub> ~	b <sub>3</sub>	t				
[mm]								[mm]			[mm]	[g]	
<b>Con cava, con impugnatura fissa EH 24450., montata, forma N-F/G (già F 3) – Fig. 2</b>													
100	10	25,5	M 6	16	33,0	17	50	3	11,4	3	16	473	<a href="#">24591.0505</a>
125	12	27,0	M 8	20	35,5	18	64	4	13,8	3	20	753	<a href="#">24591.0510</a>
140	14	29,0	M 8	20	38,5	19	64	5	16,3	3	20	939	<a href="#">24591.0515</a>
160	14	31,0	M10	25	39,5	20	80	5	16,3	3	25	1282	<a href="#">24591.0520</a>
200	18	37,0	M10	25	44,5	24	80	6	20,8	3	25	2000	<a href="#">24591.0530</a>

## Conformità

### Conforme alla normativa RoHS

Conforme alla Direttiva 2011/65/UE e alla Direttiva 2015/863.

### Non contiene sostanze SVHC

Nessuna sostanza SVHC con più dello 0,1% p/p contenuto - elenco SVHC [REACH] aggiornato al 27.06.2024.

### Non contiene sostanze della Proposition 65

Nessuna sostanza contemplata nella Proposition 65

<https://www.P65Warnings.ca.gov/>

### Privo di minerali di conflitto

Questo prodotto non contiene sostanze designate come "minerali da conflitto" come tantalio, stagno, oro o tungsteno della Repubblica Democratica del Congo o dei paesi limitrofi.