

Volantini • DIN 950 Alluminio
EH 24590.



Descrizione prodotto

Mozzo lavorato, torniti con corona lucidata. Le superfici non lavorate sono sbavate.

Materiale

Volantino
• Alluminio (Al)

Impugnatura DIN 39 EH 24450.

• Acciaio tornito, zincato e passivato

Impugnatura girevole DIN 98 EH 24460.

• Acciaio tornito, zincato e passivato

Assemblaggio

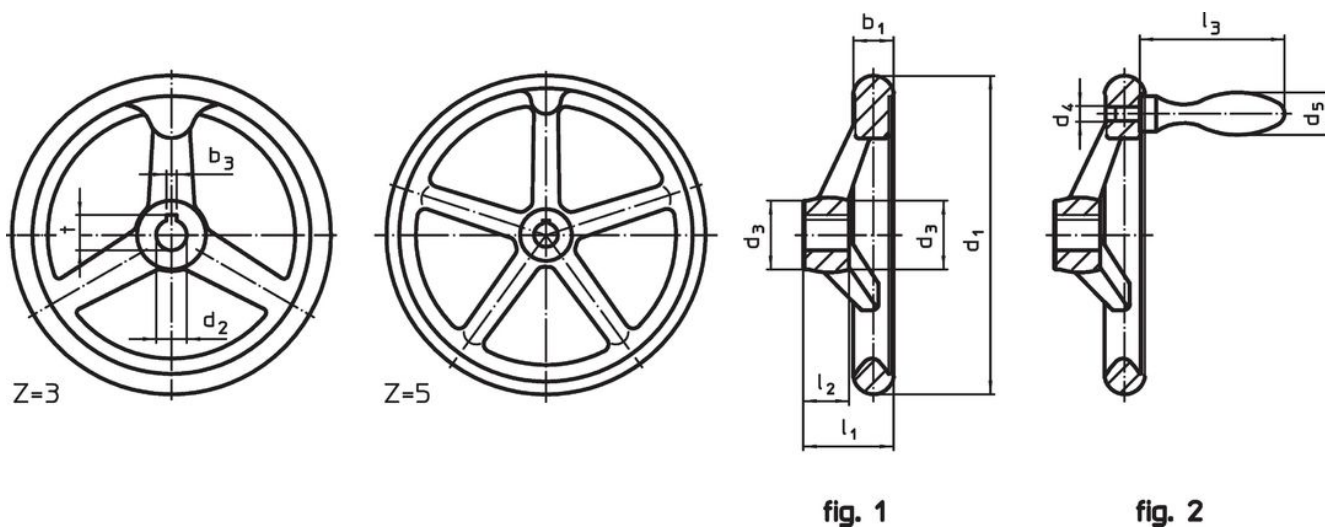
Il fissaggio assiale avviene con dischi di fermo cod. EH 22270.

Maggiori informazioni

Altri prodotti

- Dischi di fermo
- Impugnature girevoli, DIN 98


Disegno




L'orientamento della cava della chiave del mozzo può essere diverso da quello mostrato nel disegno.

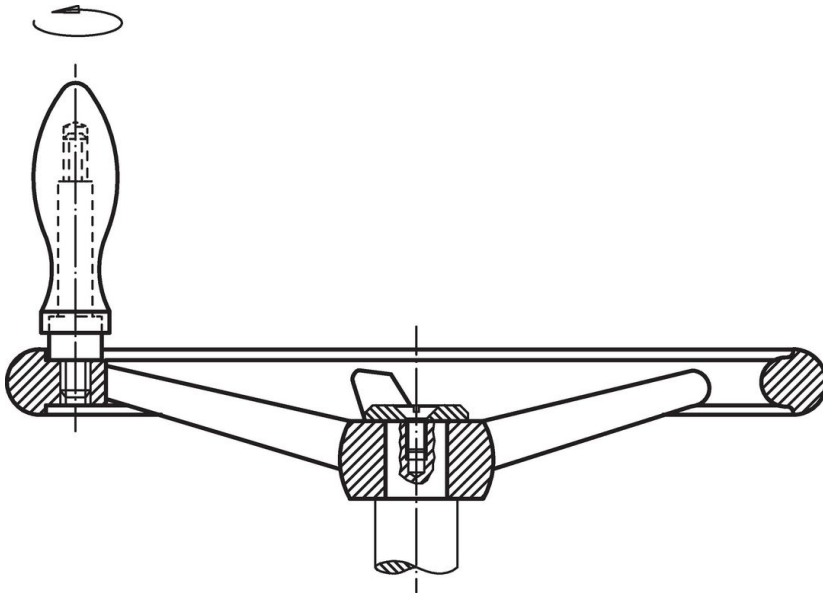
Caratteristiche

Dimensioni								Cava per chiavetta DIN 6885 foglio 1		Nr. razze z	Impugn. corrisp. DIN 39 / DIN 98	[g]	Codice
d ₁	d ₂ H7	d ₃	d ₄	d ₅	l ₁	l ₂	l ₃	b ₃	t				
[mm]								[mm]					
Senza cava, senza impugnatura, forma B-F/A (già A 4) – Fig. 1													
80	10	24	-	-	29	16	-	-	-	3	-	129	24590.0000
80	12	24	-	-	29	16	-	-	-	3	-	128	24590.0001
100	10	26	-	-	33	17	-	-	-	3	-	207	24590.0005
100	12	26	-	-	33	17	-	-	-	3	-	205	24590.0006
125	12	28	-	-	36	18	-	-	-	3	-	292	24590.0010
125	14	28	-	-	36	18	-	-	-	3	-	298	24590.0011
140	14	30	-	-	39	19	-	-	-	3	-	394	24590.0015
140	16	30	-	-	39	19	-	-	-	3	-	363	24590.0016
160	14	32	-	-	40	20	-	-	-	3	-	480	24590.0020
160	16	32	-	-	40	20	-	-	-	3	-	471	24590.0021
200	18	38	-	-	45	24	-	-	-	3	-	783	24590.0030
200	22	38	-	-	45	24	-	-	-	3	-	770	24590.0031
250	22	45	-	-	50	28	-	-	-	5	-	1509	24590.0040
250	26	45	-	-	50	28	-	-	-	5	-	1510	24590.0041
315	26	53	-	-	56	33	-	-	-	5	-	2350	24590.0045
315	30	53	-	-	56	33	-	-	-	5	-	2314	24590.0046
400	30	65	-	-	63	38	-	-	-	5	-	3740	24590.0050
400	34	65	-	-	63	38	-	-	-	5	-	3700	24590.0051

Dimensioni									Cava per chiavetta DIN 6885 foglio 1		Nr. razze z	Impugn. corrisp. DIN 39 / DIN 98		Codice
d ₁	d ₂ H7	d ₃	d ₄	d ₅	l ₁ ~	l ₂	l ₃ ~	b ₃	t	[mm]				
Con cava, senza impugnatura, forma N-F/A (già A 3) – Fig. 1														
80	10	24	–	–	29	16	–	3	11,4	3	–	128	24590.0100	
80	12	24	–	–	29	16	–	4	13,8	3	–	127	24590.0101	
100	10	26	–	–	33	17	–	3	11,4	3	–	208	24590.0105	
100	12	26	–	–	33	17	–	4	13,8	3	–	199	24590.0106	
125	12	28	–	–	36	18	–	4	13,8	3	–	299	24590.0110	
125	14	28	–	–	36	18	–	5	16,3	3	–	291	24590.0111	
140	14	30	–	–	39	19	–	5	16,3	3	–	374	24590.0115	
140	16	30	–	–	39	19	–	5	18,3	3	–	318	24590.0116	
160	14	32	–	–	40	20	–	5	16,3	3	–	422	24590.0120	
160	16	32	–	–	40	20	–	5	18,3	3	–	422	24590.0121	
200	18	38	–	–	45	24	–	6	20,8	3	–	779	24590.0130	
200	22	38	–	–	45	24	–	6	24,8	3	–	758	24590.0131	
250	22	45	–	–	50	28	–	6	24,8	5	–	1441	24590.0140	
250	26	45	–	–	50	28	–	8	29,3	5	–	1472	24590.0141	
315	26	53	–	–	56	33	–	8	29,3	5	–	2500	24590.0145	
315	30	53	–	–	56	33	–	8	33,3	5	–	2304	24590.0146	
400	30	65	–	–	63	38	–	8	33,3	5	–	3600	24590.0150	
400	34	65	–	–	63	38	–	10	37,3	5	–	4725	24590.0151	
Senza cava, con impugnatura girevole EH 24460., montata, forma B-F/G (già D 4) – Fig. 2														
80	10	24	M 6	16	29	16	49	–	–	3	16	150	24590.0200	
80	12	24	M 6	16	29	16	49	–	–	3	16	150	24590.0201	
100	10	26	M 6	16	33	17	49	–	–	3	16	210	24590.0205	
100	12	26	M 6	16	33	17	49	–	–	3	16	220	24590.0206	
125	12	28	M 8	20	36	18	61	–	–	3	20	340	24590.0210	
125	14	28	M 8	20	36	18	61	–	–	3	20	340	24590.0211	
140	14	30	M 8	20	39	19	61	–	–	3	20	430	24590.0215	
140	16	30	M 8	20	39	19	61	–	–	3	20	430	24590.0216	
160	14	32	M10	25	40	20	75	–	–	3	25	615	24590.0220	
160	16	32	M10	25	40	20	75	–	–	3	25	615	24590.0221	
200	18	38	M10	25	45	24	75	–	–	3	25	970	24590.0230	
200	22	38	M10	25	45	24	75	–	–	3	25	970	24590.0231	
250	22	45	M12	32	50	28	95	–	–	5	32	1885	24590.0240	
250	26	45	M12	32	50	28	95	–	–	5	32	1885	24590.0241	
315	26	53	M12	32	56	33	95	–	–	5	32	2737	24590.0245	
315	30	53	M12	32	56	33	95	–	–	5	32	2701	24590.0246	
400	30	65	M16	36	63	38	106	–	–	5	36	4250	24590.0250	
400	34	65	M16	36	63	38	106	–	–	5	36	4250	24590.0251	
Con cava, con impugnatura girevole EH 24460. montata, forma N-F/G (già D 3) – Fig. 2														
80	10	24	M 6	16	29	16	49	3	11,4	3	16	150	24590.0300	
80	12	24	M 6	16	29	16	49	4	13,8	3	16	150	24590.0301	
100	10	26	M 6	16	33	17	49	3	11,4	3	16	210	24590.0305	
100	12	26	M 6	16	33	17	49	4	13,8	3	16	210	24590.0306	
125	12	28	M 8	20	36	18	61	4	13,8	3	20	340	24590.0310	
125	14	28	M 8	20	36	18	61	5	16,3	3	20	340	24590.0311	
140	14	30	M 8	20	39	19	61	5	16,3	3	20	456	24590.0315	
140	16	30	M 8	20	39	19	61	5	18,3	3	20	430	24590.0316	
160	14	32	M10	25	40	20	75	5	16,3	3	25	615	24590.0320	
160	16	32	M10	25	40	20	75	5	18,3	3	25	615	24590.0321	
200	18	38	M10	25	45	24	75	6	20,8	3	25	970	24590.0330	
200	22	38	M10	25	45	24	75	6	24,8	3	25	970	24590.0331	
250	22	45	M12	32	50	28	95	6	24,8	5	32	1885	24590.0340	
250	26	45	M12	32	50	28	95	8	29,3	5	32	1885	24590.0341	
315	26	53	M12	32	56	33	95	8	29,3	5	32	2885	24590.0345	
315	30	53	M12	32	56	33	95	8	33,3	5	32	2885	24590.0346	
400	30	65	M16	36	63	38	106	8	33,3	5	36	4250	24590.0350	
400	34	65	M16	36	63	38	106	10	37,3	5	36	4250	24590.0351	

Dimensioni								Cava per chiavetta DIN 6885 foglio 1		Nr. razze z	Impugn. corrisp. DIN 39 / DIN 98		Codice
d ₁	d ₂ H7	d ₃	d ₄	d ₅	l ₁ ~	l ₂	l ₃ ~	b ₃	t				
[mm]								[mm]					
Senza cava, con impugnatura fissa EH 24450., montata, forma B-F/G (già F 4) – Fig. 2													
80	10	24	M 6	16	29	16	50	–	–	3	16	150	24590.0400
80	12	24	M 6	16	29	16	50	–	–	3	16	150	24590.0401
100	10	26	M 6	16	33	17	50	–	–	3	16	210	24590.0405
100	12	26	M 6	16	33	17	50	–	–	3	16	210	24590.0406
125	12	28	M 8	20	36	18	64	–	–	3	20	340	24590.0410
125	14	28	M 8	20	36	18	64	–	–	3	20	340	24590.0411
140	14	30	M 8	20	39	19	64	–	–	3	20	420	24590.0415
140	16	30	M 8	20	39	19	64	–	–	3	20	420	24590.0416
160	14	32	M10	25	40	20	80	–	–	3	25	615	24590.0420
160	16	32	M10	25	40	20	80	–	–	3	25	615	24590.0421
200	18	38	M10	25	45	24	80	–	–	3	25	970	24590.0430
200	22	38	M10	25	45	24	80	–	–	3	25	970	24590.0431
250	22	45	M12	32	50	28	100	–	–	5	32	1860	24590.0440
250	26	45	M12	32	50	28	100	–	–	5	32	1860	24590.0441
315	26	53	M12	32	56	33	100	–	–	5	32	2860	24590.0445
315	30	53	M12	32	56	33	100	–	–	5	32	2860	24590.0446
400	30	65	M16	36	63	38	112	–	–	5	36	4210	24590.0450
400	34	65	M16	36	63	38	112	–	–	5	36	4210	24590.0451
Con cava, con impugnatura fissa EH 24450., montata, forma N-F/G (già F 3) – Fig. 2													
80	10	24	M 6	16	29	16	50	3	11,4	3	16	150	24590.0500
80	12	24	M 6	16	29	16	50	4	13,8	3	16	150	24590.0501
100	10	26	M 6	16	33	17	50	3	11,4	3	16	210	24590.0505
100	12	26	M 6	16	33	17	50	4	13,8	3	16	210	24590.0506
125	12	28	M 8	20	36	18	64	4	13,8	3	20	330	24590.0510
125	14	28	M 8	20	36	18	64	5	16,3	3	20	330	24590.0511
140	14	30	M 8	20	39	19	64	5	16,3	3	20	420	24590.0515
140	16	30	M 8	20	39	19	64	5	18,3	3	20	420	24590.0516
160	14	32	M10	25	40	20	80	5	16,3	3	25	610	24590.0520
160	16	32	M10	25	40	20	80	5	18,3	3	25	610	24590.0521
200	18	38	M10	25	45	24	80	6	20,8	3	25	960	24590.0530
200	22	38	M10	25	45	24	80	6	24,8	3	25	960	24590.0531
250	22	45	M12	32	50	28	100	6	24,8	5	32	1860	24590.0540
250	26	45	M12	32	50	28	100	8	29,3	5	32	1860	24590.0541
315	26	53	M12	32	56	33	100	8	29,3	5	32	2860	24590.0545
315	30	53	M12	32	56	33	100	8	33,3	5	32	2860	24590.0546
400	30	65	M16	36	63	38	112	8	33,3	5	36	4210	24590.0550
400	34	65	M16	36	63	38	112	10	37,3	5	36	4210	24590.0551

Esempio di applicazione



Conformità

Per informazioni dettagliate sulla conformità selezionare il numero di articolo desiderato.