

## Pomelli sferici • DIN 319

EH 24560.



### Descrizione prodotto

I pomelli a sfera DIN 319 sono senza giunture e lucidati

### Materiale

#### Bussola

- Acciaio, zincato mediante zincatura
- Ottone

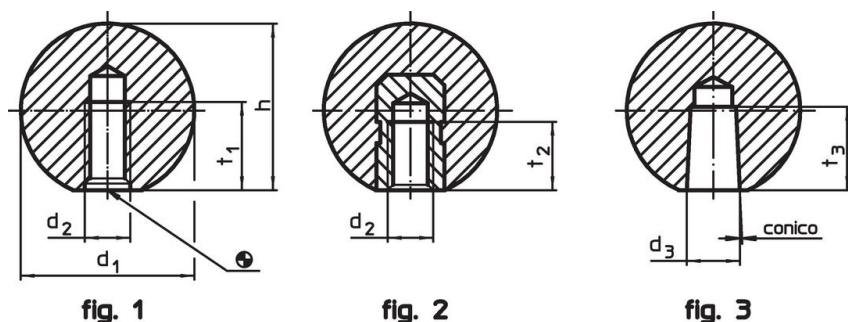
#### Sfera

- Plastica PF 31, nero RAL 9005
- Plastica PF 31, rosso RAL 3003

### Assemblaggio

**Nota per il montaggio della forma M:** Si pianta con leggera forzatura, senza necessità di incollaggio. Per il gambo di attacco è sufficiente la tolleranza h9.

### Disegno



### Caratteristiche

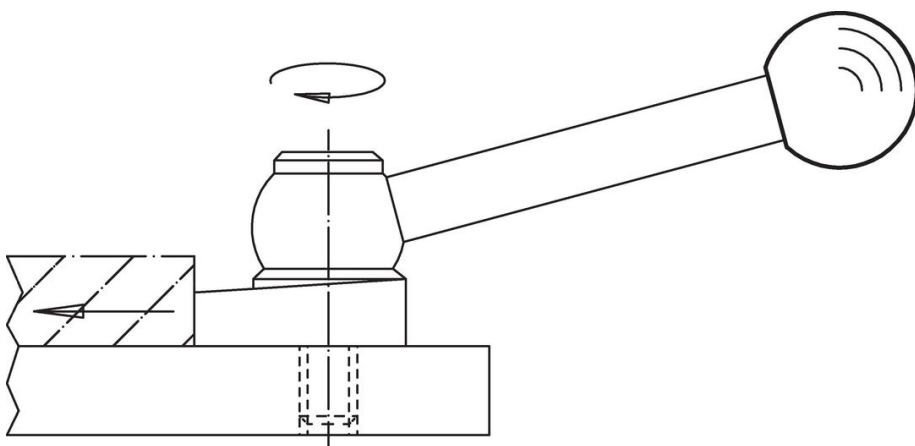
d <sub>1</sub>	d <sub>2</sub>	d <sub>3</sub>	Dimensioni					Per viti h9	Per viti max.	Peso [g]	Codice
			d <sub>4</sub> ~	h ~	t <sub>1</sub> min.	t <sub>2</sub> min.	t <sub>3</sub> min.				
<b>Con filetto stampato, forma C – Fig. 1, nero</b>											
16	M 4	–	8	15,0	7	–	–	–	110	3,2	24560.0016
20	M 5	–	12	18,0	9	–	–	–	110	5,2	24560.0020
25	M 6	–	15	22,5	11	–	–	–	110	10,0	24560.0025
32	M 8	–	18	29,0	14	–	–	–	110	22,0	24560.0032
40	M10	–	22	37,0	18	–	–	–	110	42,0	24560.0040
50	M12	–	28	46,0	21	–	–	–	110	86,0	24560.0050
<b>Con bussola filettata, forma E – Fig. 2, nero</b>											
16	M 4	–	8	15,0	–	6,0	–	–	110	3,9	24560.0116 <sup>1)</sup>
20	M 5	–	12	18,0	–	7,5	–	–	110	8,0	24560.0120
25	M 6	–	15	22,5	–	9,0	–	–	110	14,0	24560.0125
32	M 8	–	18	29,0	–	12,0	–	–	110	26,0	24560.0132
40	M10	–	22	37,0	–	15,0	–	–	110	56,0	24560.0140
50	M12	–	28	46,0	–	18,0	–	–	110	108,0	24560.0150
<b>Con filetto stampato, forma C – Fig. 1, rosso</b>											
16	M 4	–	8	15,0	7	–	–	–	110	3,2	24560.0516
20	M 5	–	12	18,0	9	–	–	–	110	5,2	24560.0520
25	M 6	–	15	22,5	11	–	–	–	110	10,0	24560.0525
32	M 8	–	18	29,0	14	–	–	–	110	22,0	24560.0532
40	M10	–	22	37,0	18	–	–	–	110	42,0	24560.0540
50	M12	–	28	46,0	21	–	–	–	110	86,0	24560.0550

<sup>1)</sup> boccia in ottone

Dimensioni								Per viti h9	max. [°C]	[g]	Codice
d <sub>1</sub>	d <sub>2</sub>	d <sub>3</sub>	d <sub>4</sub> ~	h ~ [mm]	t <sub>1</sub> min.	t <sub>2</sub> min.	t <sub>3</sub> min.				
<b>Con bussola filettata, forma E – Fig. 2, rosso</b>											
16	M 4	–	8	15,0	–	6,0	–	–	110	3,9	24560.0616 <sup>1)</sup>
20	M 5	–	12	18,0	–	7,5	–	–	110	8,0	24560.0620
25	M 6	–	15	22,5	–	9,0	–	–	110	14,0	24560.0625
32	M 8	–	18	29,0	–	12,0	–	–	110	26,0	24560.0632
40	M10	–	22	37,0	–	15,0	–	–	110	56,0	24560.0640
50	M12	–	28	46,0	–	18,0	–	–	110	108,0	24560.0650
<b>Con foro conico forma M – Fig. 3, nero</b>											
16	–	4	8	15,0	–	–	9	4	110	2,7	24560.0216
20	–	5	12	18,0	–	–	12	5	110	5,1	24560.0220
25	–	6	15	22,5	–	–	15	6	110	9,3	24560.0225
32	–	8	18	29,0	–	–	15	8	110	19,0	24560.0232
40	–	10	22	37,0	–	–	20	10	110	39,0	24560.0240
50	–	12	28	46,0	–	–	22	12	110	84,0	24560.0250

<sup>1)</sup> boccia in ottone

### Esempio di applicazione



### Conformità

#### Conforme alla normativa RoHS

Conforme alla Direttiva 2011/65/UE e alla Direttiva 2015/863.

#### Non contiene sostanze SVHC

Nessuna sostanza SVHC con più dello 0,1% p/p contenuto - elenco SVHC [REACH] aggiornato al 23.01.2024.

#### Non contiene sostanze della Proposition 65

Nessuna sostanza contemplata nella Proposition 65

<https://www.P65Warnings.ca.gov/>

#### Privo di minerali di conflitto

Questo prodotto non contiene sostanze designate come "minerali da conflitto" come tantalio, stagno, oro o tungsteno della Repubblica Democratica del Congo o dei paesi limitrofi.