

## Pomoli conici

EH 24550.

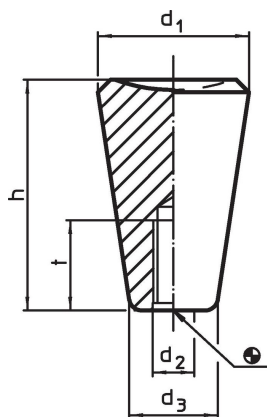


### Descrizione prodotto

#### Materiale

- Termoplastica (PF 31), nera

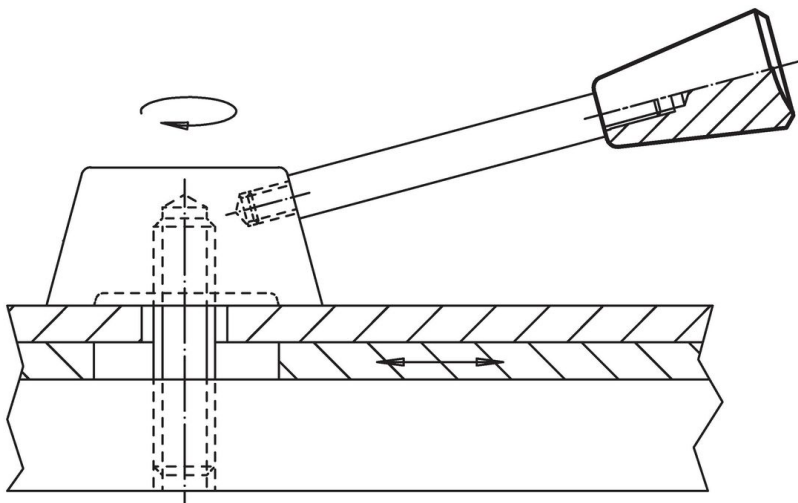
### Disegno



### Caratteristiche

d <sub>1</sub>	d <sub>2</sub>	Dimensioni			t min.	max. [°C]	[g]	Codice
		d <sub>3</sub> ~ [mm]	h					
20	M 5	12	30	18	110	7,8	<a href="#">24550.0010</a>	
20	M 6	12	30	18	110	7,4	<a href="#">24550.0011</a>	
25	M 6	15	38	18	110	18,0	<a href="#">24550.0020</a>	
25	M 8	15	38	18	110	17,0	<a href="#">24550.0021</a>	
30	M 8	18	46	18	110	26,0	<a href="#">24550.0030</a>	
30	M10	18	46	18	110	25,0	<a href="#">24550.0031</a>	
35	M10	21	53	21	110	46,0	<a href="#">24550.0040</a>	
35	M12	21	53	21	110	43,0	<a href="#">24550.0041</a>	

## Esempio di applicazione



## Conformità

### Conforme alla normativa RoHS

Conforme alla Direttiva 2011/65/UE e alla Direttiva 2015/863.

### Non contiene sostanze SVHC

Nessuna sostanza SVHC con più dello 0,1% p/p contenuto - elenco SVHC [REACH] aggiornato al 27.06.2024.

### Non contiene sostanze della Proposition 65

Nessuna sostanza contemplata nella Proposition 65

<https://www.P65Warnings.ca.gov/>

### Privo di minerali di conflitto

Questo prodotto non contiene sostanze designate come "minerali da conflitto" come tantalio, stagno, oro o tungsteno della Repubblica Democratica del Congo o dei paesi limitrofi.