

Pomelli
EH 24520.



Descrizione prodotto

Materiale

- Acciaio, brunito
- Acciaio inox 1.4305, sabbiato opaco

Disegno

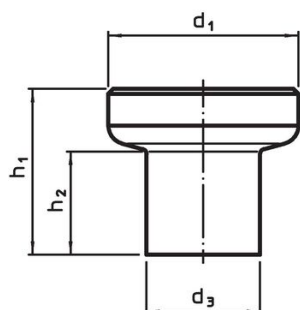


fig. 1

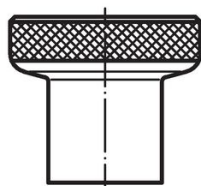
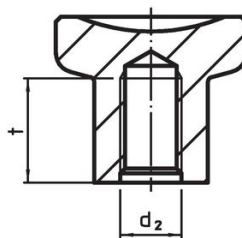



fig. 2

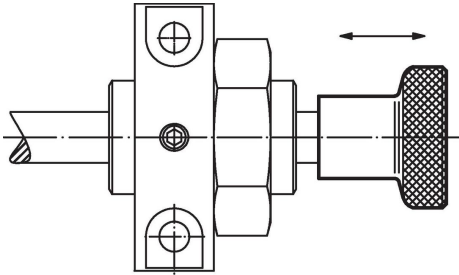


Caratteristiche

Dimensioni							[g]	Codice
d ₁	d ₂	d ₃	h ₁	h ₂	t min.			
[mm]								
Senza zigrinatura – Fig. 1, Acciaio								
21	M 4	12,5	18,0	10,5	10	26	24520.0002	
21	M 5	12,5	18,0	10,5	10	25	24520.0003	
25	M 6	14,5	22,5	14,0	12	42	24520.0005	
25	M 8	14,5	22,5	14,0	12	38	24520.0006	
31	M 8	18,5	27,0	17,0	15	75	24520.0008	
31	M10	18,5	27,0	17,0	17	70	24520.0009	
Con zigrinatura – Fig. 2, Acciaio								
21	M 4	12,5	18,0	10,5	10	26	24520.0022	
21	M 5	12,5	18,0	10,5	10	25	24520.0023	
25	M 6	14,5	22,5	14,0	12	42	24520.0025	
25	M 8	14,5	22,5	14,0	12	39	24520.0026	
31	M 8	18,5	27,0	17,0	15	75	24520.0028	
31	M10	18,5	27,0	17,0	17	70	24520.0029	
Senza zigrinatura – Fig. 1, acciaio inox								
21	M 4	12,5	18,0	10,5	10	26	24520.0102	
21	M 5	12,5	18,0	10,5	10	25	24520.0103	
25	M 6	14,5	22,5	14,0	12	42	24520.0105	
25	M 8	14,5	22,5	14,0	12	38	24520.0106	
31	M 8	18,5	27,0	17,0	15	75	24520.0108	
31	M10	18,5	27,0	17,0	17	70	24520.0109	

d ₁	d ₂	d ₃	Dimensioni			t min.	 [g]	Codice
			[mm]					
Con zigrinatura – Fig. 2, acciaio inox								
21	M 4	12,5	18,0	10,5	10	26	24520.0122	
21	M 5	12,5	18,0	10,5	10	25	24520.0123	
25	M 6	14,5	22,5	14,0	12	42	24520.0125	
25	M 8	14,5	22,5	14,0	12	39	24520.0126	
31	M 8	18,5	27,0	17,0	15	75	24520.0128	
31	M10	18,5	27,0	17,0	17	70	24520.0129	

Esempio di applicazione



Conformità

Per informazioni dettagliate sulla conformità selezionare il numero di articolo desiderato.