

## Controviti a leva • DIN 6305 con leva fissa EH 24510.



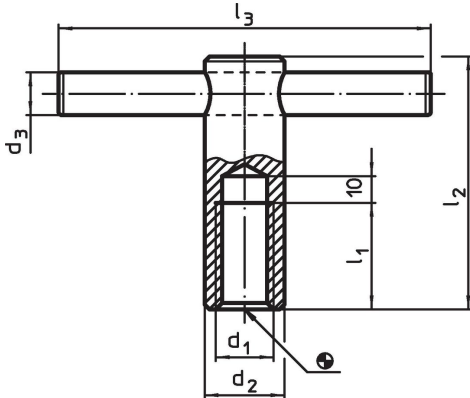
### Descrizione prodotto

Leva forzata.

### Materiale

- Acciaio automatico, brunito

### Disegno

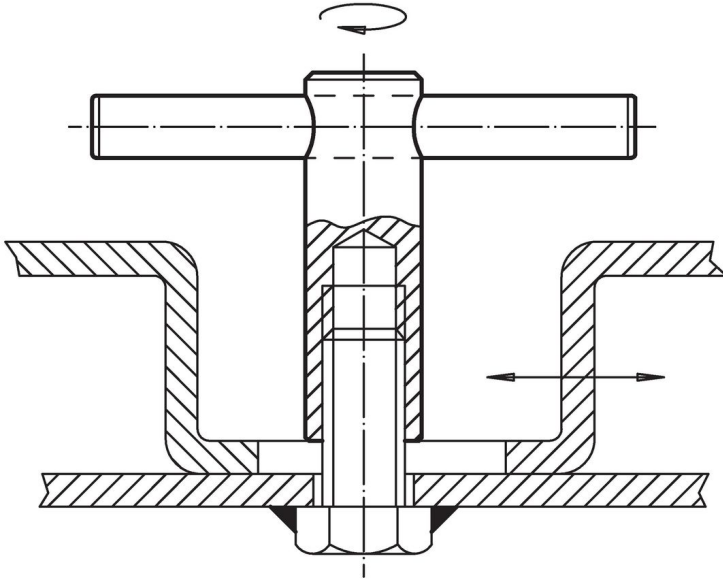


### Caratteristiche

$d_1$	$d_2$	Dimensioni				$d_3$	$l_1$	$l_2$	$l_3$	[g]	Codice
		$d_3$	$l_1$	$l_2$	$l_3$						
M 8	16	6	16	50	60	78	24510.0508 <sup>1)</sup>				
M10	18	8	20	60	80	126	24510.0510				
M12	20	10	25	70	100	192	24510.0512				
M16	24	12	35	85	120	320	24510.0516				
M20	30	16	40	95	140	579	24510.0520				

<sup>1)</sup> Dimensioni non previste dalla norma DIN.

## Esempio di applicazione



## Conformità

### Conforme alla normativa RoHS

Contiene piombo - conforme alle eccezioni 6a / 6b / 6c.

### Contiene sostanze SVHC >0,1% p/p

Contiene piombo - elenco SVHC [REACH] aggiornato al 23.01.2024.

### Contiene sostanze della Proposition 65



L'esposizione al piombo può causare cancro e danni riproduttivi  
<https://www.P65Warnings.ca.gov/>

### Privo di minerali di conflitto

Questo prodotto non contiene sostanze designate come "minerali da conflitto" come tantalio, stagno, oro o tungsteno della Repubblica Democratica del Congo o dei paesi limitrofi.