

## Dadi esagonali • saldate, doppia leva EH 24470.



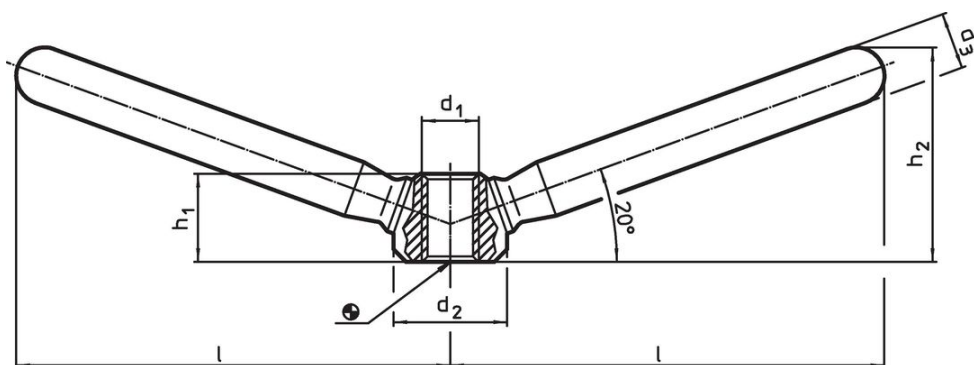
### Descrizione prodotto

Consente l'utilizzo con due mani.

### Materiale

- Acciaio, zincato mediante zincatura
- Acciaio inox 1.4301 smerigliato opaco

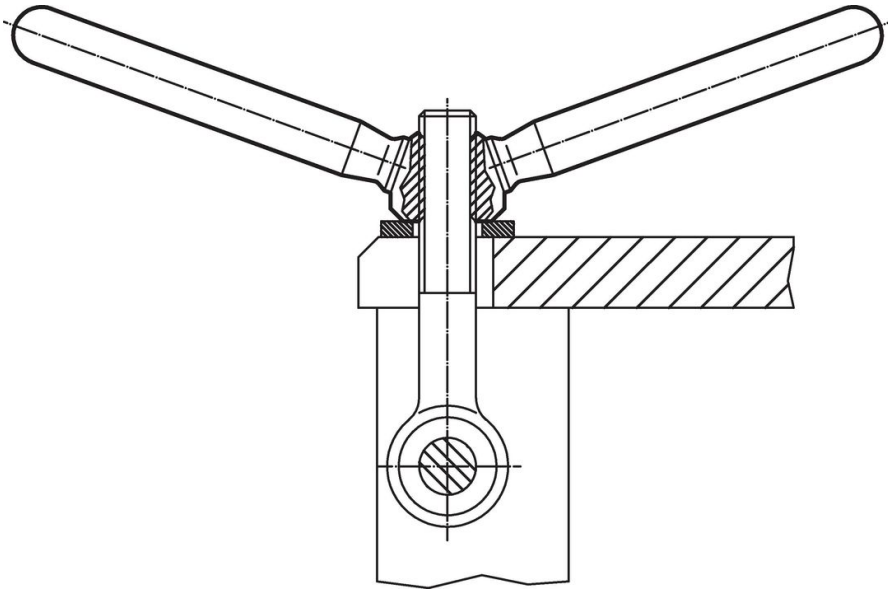
### Disegno



### Caratteristiche

l	d <sub>1</sub>	Dimensioni			h <sub>1</sub>	h <sub>2</sub>	g	Codice
		d <sub>2</sub>	d <sub>3</sub>	[mm]				
<b>Acciaio</b>								
47,5	M 8	16	10	12,5	26	63	<a href="#">24470.0706</a>	
59,5	M10	20	12	15,0	32	116	<a href="#">24470.0708</a>	
75,5	M12	25	14	19,0	40	210	<a href="#">24470.0710</a>	
94,5	M16	32	18	25,0	52	432	<a href="#">24470.0712</a>	
118,0	M20	40	20	31,0	62	716	<a href="#">24470.0716</a>	
<b>acciaio inox</b>								
47,5	M 8	16	10	12,5	26	63	<a href="#">24470.0806</a>	
59,5	M10	20	12	15,0	32	116	<a href="#">24470.0808</a>	
75,5	M12	25	14	19,0	40	210	<a href="#">24470.0810</a>	
94,5	M16	32	18	25,0	52	432	<a href="#">24470.0812</a>	
118,0	M20	40	20	31,0	62	716	<a href="#">24470.0816</a>	

Esempio di applicazione



Conformità

Per informazioni dettagliate sulla conformità selezionare il numero di articolo desiderato.