

Leve di serraggio piatte a ripresa piatte • con vite, acciaio inossidabile

EH 24441.



Descrizione prodotto

Le leve di bloccaggio piatte regolabili vengono utilizzate quando la gamma di rotazione è limitata o è richiesta una posizione della leva specifica.

Le leve di bloccaggio piatte regolabili sono caratterizzate da una ridotta altezza di costruzione e sono particolarmente adatte per l'uso in spazi ristretti o quando la leva non deve sporgere.

Materiale

Leva

- Zinco pressofuso, plastificato nero opaco, simile a RAL 9005
- Zinco pressofuso, plastificato argento opaco, simile a RAL 9006

Mozzo

- Acciaio inox 1.4305

Vite

- Acciaio inox 1.4305

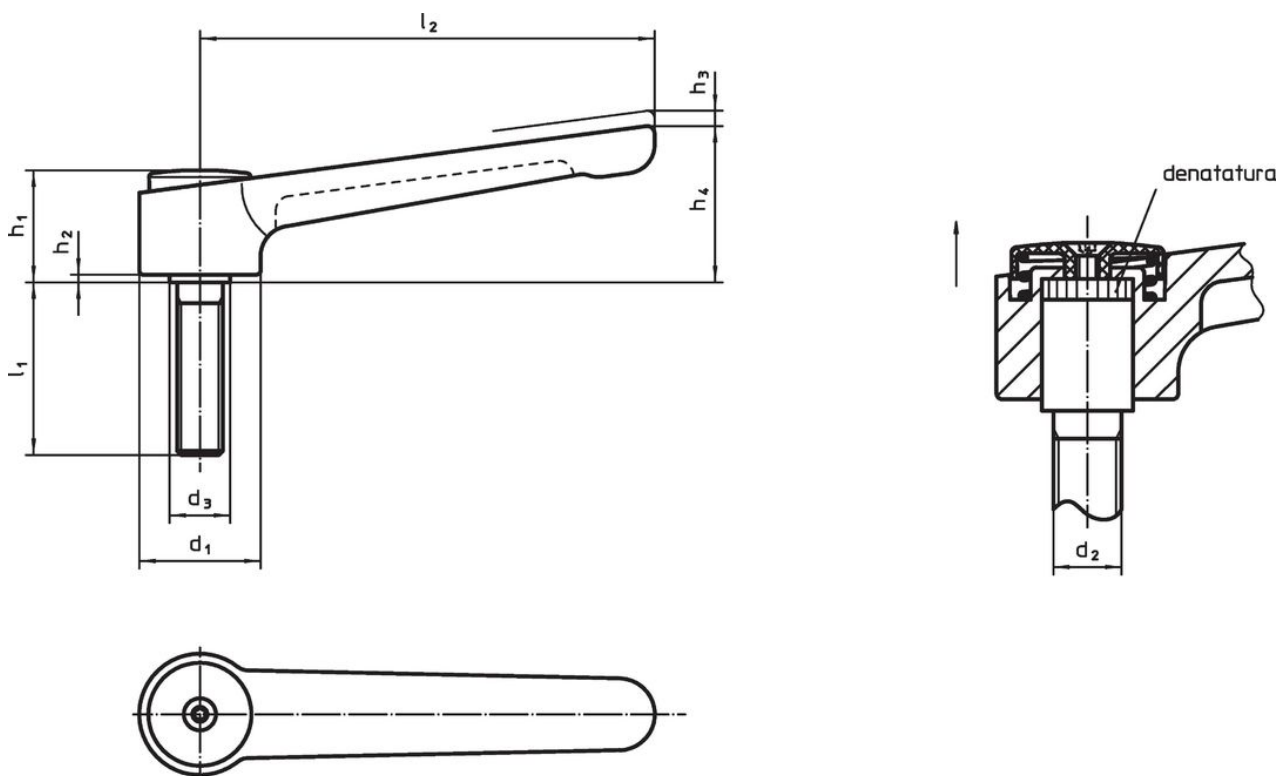
Copertura

- Plastica, nero
- Plastica, grigio chiaro

Funzionamento



Tirando la leva si disinnesta la dentatura, permettendo di orientare liberamente la leva. Rilasciando la leva, la molla interna reinnesta la dentatura.

Disegno



Caratteristiche

Dimensioni									Temperatura		Peso [g]	Codice
d ₁	d ₂	l ₁	d ₃	h ₁	h ₂	h ₃	h ₄	l ₂	min.	max.		
[mm]									[°C]			
nero												
32	M10	20	16	29,5	2	2,5	41,5	120	-30	80	205	24441.0650
32	M10	25	16	29,5	2	2,5	41,5	120	-30	80	206	24441.0655
32	M10	32	16	29,5	2	2,5	41,5	120	-30	80	209	24441.0660
32	M10	40	16	29,5	2	2,5	41,5	120	-30	80	211	24441.0665
32	M10	50	16	29,5	2	2,5	41,5	120	-30	80	217	24441.0670

Dimensioni									 min. max. [°C]		 [g]	Codice
d ₁	d ₂	l ₁	d ₃	h ₁ [mm]	h ₂	h ₃	h ₄	l ₂				
32	M10	63	16	29,5	2	2,5	41,5	120	-30	80	223	24441.0675
32	M10	80	16	29,5	2	2,5	41,5	120	-30	80	232	24441.0680
32	M12	20	16	29,5	2	2,5	41,5	120	-30	80	207	24441.0685
32	M12	25	16	29,5	2	2,5	41,5	120	-30	80	214	24441.0690
32	M12	32	16	29,5	2	2,5	41,5	120	-30	80	218	24441.0695
32	M12	40	16	29,5	2	2,5	41,5	120	-30	80	223	24441.0700
32	M12	50	16	29,5	2	2,5	41,5	120	-30	80	230	24441.0705
32	M12	63	16	29,5	2	2,5	41,5	120	-30	80	237	24441.0710
32	M12	80	16	29,5	2	2,5	41,5	120	-30	80	250	24441.0715
40	M12	32	23	42,0	4	4,0	56,0	145	-30	80	442	24441.0725
40	M12	40	23	42,0	4	4,0	56,0	145	-30	80	453	24441.0730
40	M12	50	23	42,0	4	4,0	56,0	145	-30	80	456	24441.0735
40	M12	63	23	42,0	4	4,0	56,0	145	-30	80	463	24441.0740
40	M12	80	23	42,0	4	4,0	56,0	145	-30	80	460	24441.0745
40	M16	32	23	42,0	4	4,0	56,0	145	-30	80	460	24441.0750
40	M16	40	23	42,0	4	4,0	56,0	145	-30	80	472	24441.0755
40	M16	50	23	42,0	4	4,0	56,0	145	-30	80	482	24441.0760
40	M16	63	23	42,0	4	4,0	56,0	145	-30	80	499	24441.0765
40	M16	80	23	42,0	4	4,0	56,0	145	-30	80	522	24441.0770
argento												
32	M10	20	16	29,5	2	2,5	41,5	120	-30	80	205	24441.1650
32	M10	25	16	29,5	2	2,5	41,5	120	-30	80	206	24441.1655
32	M10	32	16	29,5	2	2,5	41,5	120	-30	80	209	24441.1660
32	M10	40	16	29,5	2	2,5	41,5	120	-30	80	211	24441.1665
32	M10	50	16	29,5	2	2,5	41,5	120	-30	80	217	24441.1670
32	M10	63	16	29,5	2	2,5	41,5	120	-30	80	223	24441.1675
32	M10	80	16	29,5	2	2,5	41,5	120	-30	80	232	24441.1680
32	M12	20	16	29,5	2	2,5	41,5	120	-30	80	207	24441.1685
32	M12	25	16	29,5	2	2,5	41,5	120	-30	80	214	24441.1690
32	M12	32	16	29,5	2	2,5	41,5	120	-30	80	218	24441.1695
32	M12	40	16	29,5	2	2,5	41,5	120	-30	80	223	24441.1700
32	M12	50	16	29,5	2	2,5	41,5	120	-30	80	230	24441.1705
32	M12	63	16	29,5	2	2,5	41,5	120	-30	80	237	24441.1710
32	M12	80	16	29,5	2	2,5	41,5	120	-30	80	250	24441.1715
40	M12	32	23	42,0	4	4,0	56,0	145	-30	80	442	24441.1725
40	M12	40	23	42,0	4	4,0	56,0	145	-30	80	453	24441.1730
40	M12	50	23	42,0	4	4,0	56,0	145	-30	80	456	24441.1735
40	M12	63	23	42,0	4	4,0	56,0	145	-30	80	463	24441.1740
40	M12	80	23	42,0	4	4,0	56,0	145	-30	80	460	24441.1745
40	M16	32	23	42,0	4	4,0	56,0	145	-30	80	460	24441.1750
40	M16	40	23	42,0	4	4,0	56,0	145	-30	80	472	24441.1755
40	M16	50	23	42,0	4	4,0	56,0	145	-30	80	482	24441.1760
40	M16	63	23	42,0	4	4,0	56,0	145	-30	80	499	24441.1765
40	M16	80	23	42,0	4	4,0	56,0	145	-30	80	522	24441.1770

Conformità

Conforme alla normativa RoHS

Conforme alla Direttiva 2011/65/UE e alla Direttiva 2015/863.

Non contiene sostanze SVHC

Nessuna sostanza SVHC con più dello 0,1% p/p contenuto - elenco SVHC [REACH] aggiornato al 27.06.2024.

Non contiene sostanze della Proposition 65

Nessuna sostanza contemplata nella Proposition 65

<https://www.P65Warnings.ca.gov/>

Privo di minerali di conflitto

Questo prodotto non contiene sostanze designate come "minerali da conflitto" come tantalio, stagno, oro o tungsteno della Repubblica Democratica del Congo o dei paesi limitrofi.