

Leve di serraggio piatte a ripresa piatte • Con vite EH 24441.



Descrizione prodotto

Le leve di bloccaggio piatte regolabili vengono utilizzate quando la gamma di rotazione è limitata o è richiesta una posizione della leva specifica.

Le leve di bloccaggio piatte regolabili sono caratterizzate da una ridotta altezza di costruzione e sono particolarmente adatte per l'uso in spazi ristretti o quando la leva non deve sporgere.

Materiale

Leva

- Zinco pressofuso, plastificato nero opaco, simile a RAL 9005
- Zinco pressofuso, plastificato argento opaco, simile a RAL 9006

Mozzo

- Acciaio, brunito

Vite

- Acciaio, brunito

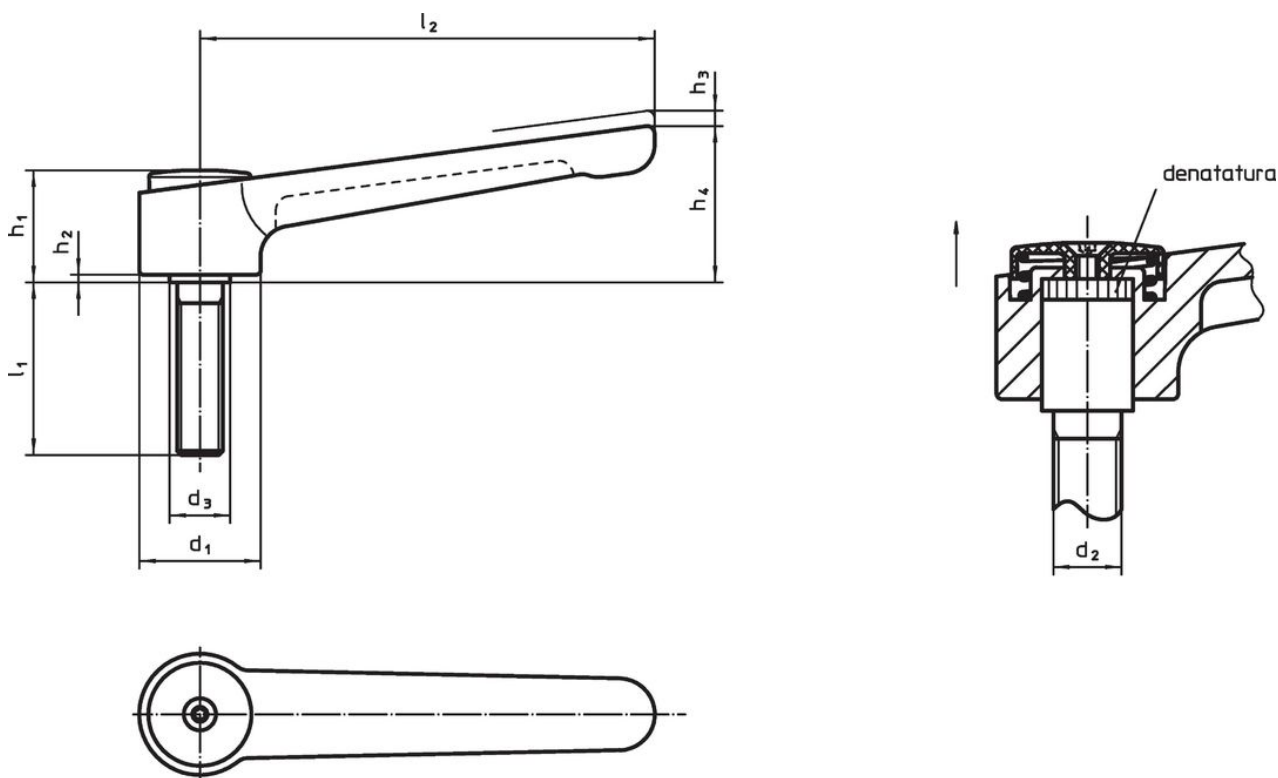
Copertura

- Plastica, nero
- Plastica, grigio chiaro

Funzionamento




Tirando la leva si disinnesta la dentatura, permettendo di orientare liberamente la leva. Rilasciando la leva, la molla interna reinnesta la dentatura.

Disegno

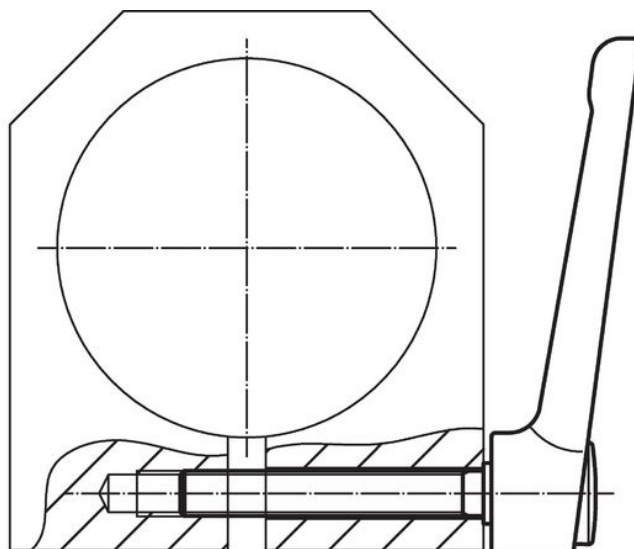
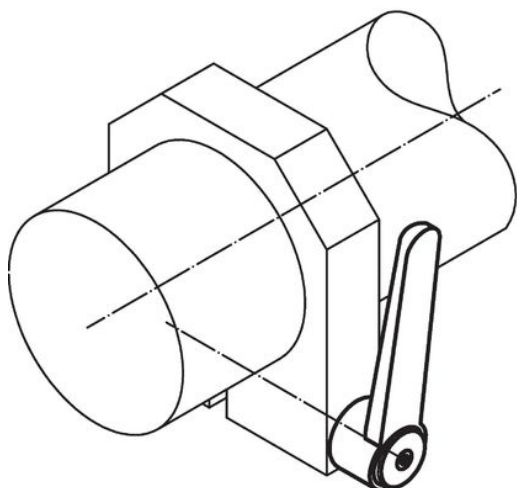


Caratteristiche

Dimensioni									Temperatura		Peso [g]	Codice
d ₁	d ₂	l ₁	d ₃	h ₁	h ₂	h ₃	h ₄	l ₂	min.	max.		
[mm]									[°C]			
nero												
32	M10	20	16	29,5	2	2,5	41,5	120	-30	80	209	24441.0450
32	M10	25	16	29,5	2	2,5	41,5	120	-30	80	208	24441.0455
32	M10	32	16	29,5	2	2,5	41,5	120	-30	80	207	24441.0460
32	M10	40	16	29,5	2	2,5	41,5	120	-30	80	210	24441.0465
32	M10	50	16	29,5	2	2,5	41,5	120	-30	80	220	24441.0470

Dimensioni									 min. max. [°C]		 [g]	 Codice
d ₁	d ₂	l ₁	d ₃	h ₁ [mm]	h ₂	h ₃	h ₄	l ₂				
32	M10	63	16	29,5	2	2,5	41,5	120	-30	80	226	24441.0475
32	M10	80	16	29,5	2	2,5	41,5	120	-30	80	231	24441.0480
32	M12	20	16	29,5	2	2,5	41,5	120	-30	80	207	24441.0485
32	M12	25	16	29,5	2	2,5	41,5	120	-30	80	211	24441.0490
32	M12	32	16	29,5	2	2,5	41,5	120	-30	80	215	24441.0495
32	M12	40	16	29,5	2	2,5	41,5	120	-30	80	220	24441.0500
32	M12	50	16	29,5	2	2,5	41,5	120	-30	80	228	24441.0505
32	M12	63	16	29,5	2	2,5	41,5	120	-30	80	238	24441.0510
32	M12	80	16	29,5	2	2,5	41,5	120	-30	80	251	24441.0515
40	M12	32	23	42,0	4	4,0	56,0	145	-30	80	440	24441.0525
40	M12	40	23	42,0	4	4,0	56,0	145	-30	80	446	24441.0530
40	M12	50	23	42,0	4	4,0	56,0	145	-30	80	450	24441.0535
40	M12	63	23	42,0	4	4,0	56,0	145	-30	80	461	24441.0540
40	M12	80	23	42,0	4	4,0	56,0	145	-30	80	477	24441.0545
40	M16	32	23	42,0	4	4,0	56,0	145	-30	80	461	24441.0550
40	M16	40	23	42,0	4	4,0	56,0	145	-30	80	472	24441.0555
40	M16	50	23	42,0	4	4,0	56,0	145	-30	80	482	24441.0560
40	M16	63	23	42,0	4	4,0	56,0	145	-30	80	498	24441.0565
40	M16	80	23	42,0	4	4,0	56,0	145	-30	80	523	24441.0570
argento												
32	M10	20	16	29,5	2	2,5	41,5	120	-30	80	209	24441.0850
32	M10	25	16	29,5	2	2,5	41,5	120	-30	80	208	24441.0855
32	M10	32	16	29,5	2	2,5	41,5	120	-30	80	207	24441.0860
32	M10	40	16	29,5	2	2,5	41,5	120	-30	80	210	24441.0865
32	M10	50	16	29,5	2	2,5	41,5	120	-30	80	220	24441.0870
32	M10	63	16	29,5	2	2,5	41,5	120	-30	80	226	24441.0875
32	M10	80	16	29,5	2	2,5	41,5	120	-30	80	231	24441.0880
32	M12	20	16	29,5	2	2,5	41,5	120	-30	80	207	24441.0885
32	M12	25	16	29,5	2	2,5	41,5	120	-30	80	211	24441.0890
32	M12	32	16	29,5	2	2,5	41,5	120	-30	80	215	24441.0895
32	M12	40	16	29,5	2	2,5	41,5	120	-30	80	220	24441.0900
32	M12	50	16	29,5	2	2,5	41,5	120	-30	80	228	24441.0905
32	M12	63	16	29,5	2	2,5	41,5	120	-30	80	238	24441.0910
32	M12	80	16	29,5	2	2,5	41,5	120	-30	80	251	24441.0915
40	M12	32	23	42,0	4	4,0	56,0	145	-30	80	440	24441.0925
40	M12	40	23	42,0	4	4,0	56,0	145	-30	80	446	24441.0930
40	M12	50	23	42,0	4	4,0	56,0	145	-30	80	450	24441.0935
40	M12	63	23	42,0	4	4,0	56,0	145	-30	80	461	24441.0940
40	M12	80	23	42,0	4	4,0	56,0	145	-30	80	477	24441.0945
40	M16	32	23	42,0	4	4,0	56,0	145	-30	80	461	24441.0950
40	M16	40	23	42,0	4	4,0	56,0	145	-30	80	472	24441.0955
40	M16	50	23	42,0	4	4,0	56,0	145	-30	80	482	24441.0960
40	M16	63	23	42,0	4	4,0	56,0	145	-30	80	498	24441.0965
40	M16	80	23	42,0	4	4,0	56,0	145	-30	80	523	24441.0970

Esempio di applicazione



Conformità

Conforme alla normativa RoHS

Contiene piombo - conforme alle eccezioni 6a / 6b / 6c.

Contiene sostanze SVHC >0,1% p/p

Contiene piombo - elenco SVHC [REACH] aggiornato al 23.01.2024.

Contiene sostanze della Proposition 65



L'esposizione al piombo può causare cancro e danni riproduttivi
<https://www.P65Warnings.ca.gov/>

Privo di minerali di conflitto

Questo prodotto non contiene sostanze designate come "minerali da conflitto" come tantalio, stagno, oro o tungsteno della Repubblica Democratica del Congo o dei paesi limitrofi.