

Impugnature a ripresa • con cuscinetto assiale inox e vite

EH 24420.



Descrizione prodotto

Leva a ripresa con parti interne inox. Molteplici campi di applicazione come, per es., nell'industria farmaceutica, chimica e alimentare.

Vantaggi dei cuscinetti assiali:

- Doppia forza utile a parità di impugnatura grazie alla riduzione degli attriti.
- Stringendo la leva il collare non ruota evitando rigature del pezzo.
- Possibilità di usare tiranti più piccoli a parità di forza.

Materiale

Leva

- Zinco pressofuso, plastificato, arancio, simile a RAL 2004, finitura opaca
- Zinco pressofuso, plastificato nero opaco, simile a RAL 9005

Mozzo

- acciaio inox

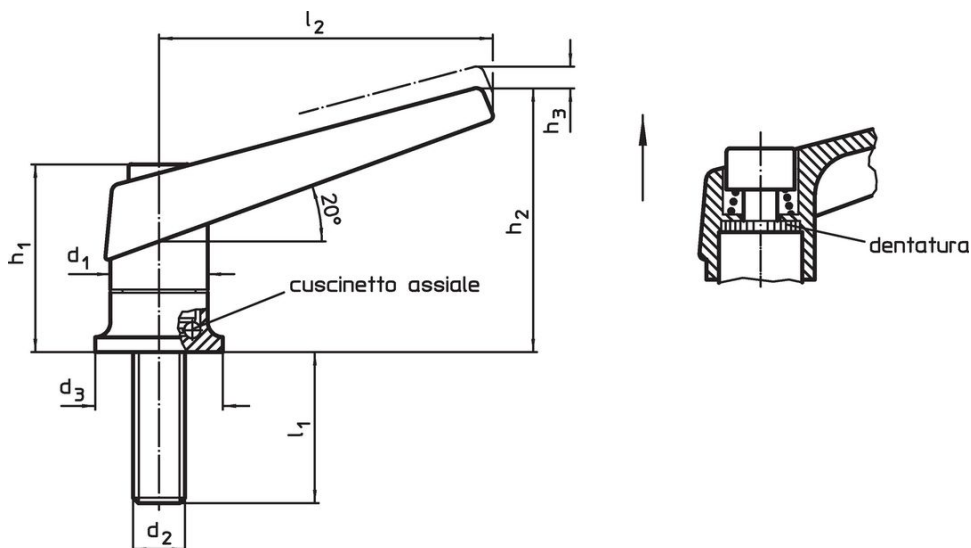
Vite

- acciaio inox

Funzionamento

Tirando la leva si disinnesta la dentatura, permettendo di orientare liberamente la leva. Rilasciando la leva, la molla interna reinnesta la dentatura.

Disegno



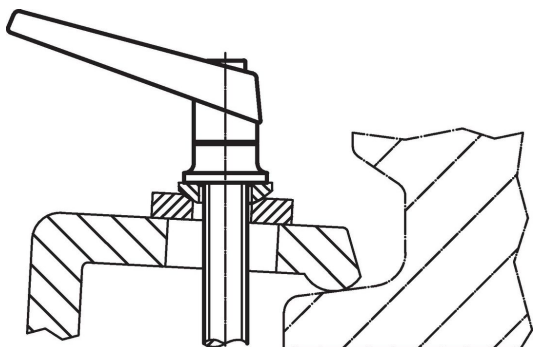
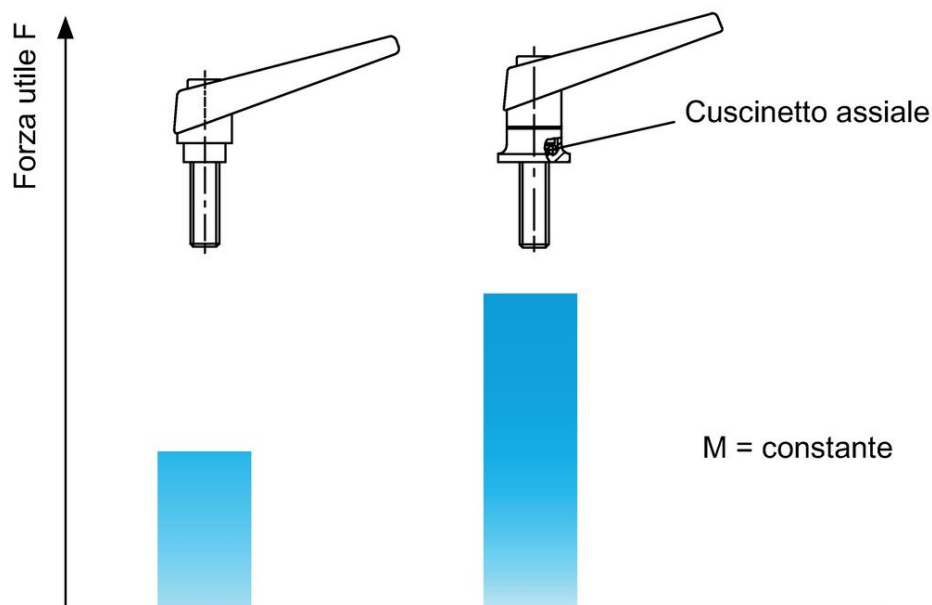
Caratteristiche

d ₁	d ₂	l ₁	d ₃	Dimensioni					[g]	Codice
				h ₁	h ₂	h ₃	l ₂	[mm]		
arancio										
18	M 6	20	24	34,5	50	3,0	62	96	24420.1030	
18	M 6	27	24	34,5	50	3,0	62	99	24420.1050	
22	M 8	21	25	39,5	56	3,5	74	148	24420.1130	
22	M 8	36	25	39,5	56	3,5	74	152	24420.1150	
25	M10	29	30	46,5	66	4,0	89	227	24420.1230	
25	M10	47	30	46,5	66	4,0	89	239	24420.1250	
30	M12	34	35	56,5	82	5,0	108	404	24420.1330	
30	M12	50	35	56,5	82	5,0	108	419	24420.1346	
30	M12	57	35	56,5	82	5,0	108	420	24420.1350	
30	M12	65	35	56,5	82	5,0	108	430	24420.1364	
30	M12	85	35	56,5	82	5,0	108	444	24420.1384	

d ₁	d ₂	l ₁	d ₃	Dimensioni				[g]	Codice
				h ₁	h ₂	h ₃	l ₂		
[mm]									
nero									
18	M 6	20	24	34,5	50	3,0	62	96	24420.1032
18	M 6	27	24	34,5	50	3,0	62	99	24420.1052
22	M 8	21	25	39,5	56	3,5	74	148	24420.1132
22	M 8	36	25	39,5	56	3,5	74	152	24420.1152
25	M10	29	30	46,5	66	4,0	89	227	24420.1232
25	M10	47	30	46,5	66	4,0	89	239	24420.1252
30	M12	34	35	56,5	82	5,0	108	404	24420.1332
30	M12	50	35	56,5	82	5,0	108	419	24420.1348
30	M12	57	35	56,5	82	5,0	108	420	24420.1352
30	M12	65	35	56,5	82	5,0	108	430	24420.1366
30	M12	85	35	56,5	82	5,0	108	444	24420.1386

Esempio di applicazione

**Aumento della forza di serraggio con cuscinetto assiale
(con forza manuale costante)**



Conformità

Conforme alla normativa RoHS

Contiene piombo - conforme alle eccezioni 6a / 6b / 6c.

Contiene sostanze SVHC >0,1% p/p

Contiene piombo - elenco SVHC [REACH] aggiornato al 27.06.2024.

Contiene sostanze della Proposition 65



L'esposizione al piombo può causare cancro e danni riproduttivi
<https://www.P65Warnings.ca.gov/>

Privo di minerali di conflitto

Questo prodotto non contiene sostanze designate come "minerali da conflitto" come tantalio, stagno, oro o tungsteno della Repubblica Democratica del Congo o dei paesi limitrofi.