

## Impugnature a ripresa • con cuscinetto assiale inox e foro filettato

EH 24420.



### Descrizione prodotto

Leva a ripresa con parti interne inox. Molteplici campi di applicazione come, per es., nell'industria farmaceutica, chimica e alimentare.

Vantaggi dei cuscinetti assiali:

- Doppia forza utile a parità di impugnatura grazie alla riduzione degli attriti.
- Stringendo la leva il collare non ruota evitando rigature del pezzo.
- Possibilità di usare tiranti più piccoli a parità di forza.

### Materiale

#### Leva

- Zinco pressofuso, plastificato, arancio, simile a RAL 2004, finitura opaca
- Zinco pressofuso, plastificato nero opaco, simile a RAL 9005

#### Perno filettato

- acciaio inox

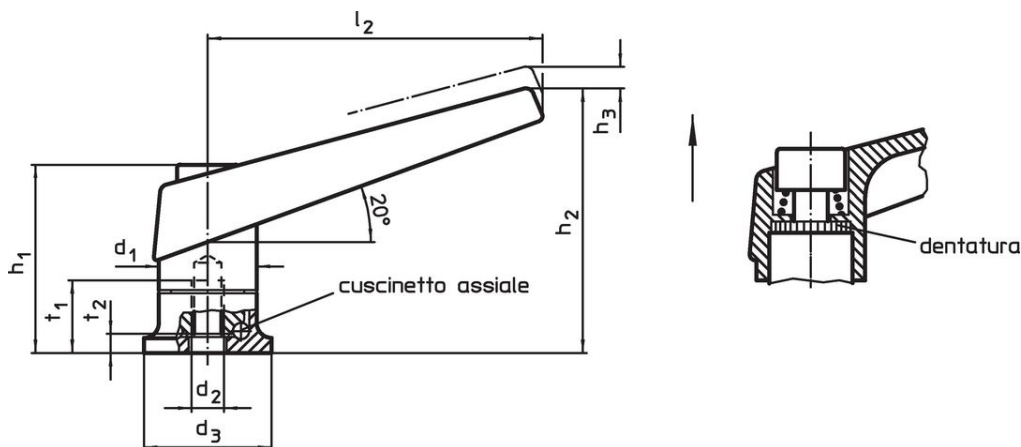
#### Mozzo

- acciaio inox

### Funzionamento

**Tirando la leva** si disinnesta la dentatura, permettendo di orientare liberamente la leva. Rilasciando la leva, la molla interna reinnesta la dentatura.

### Disegno

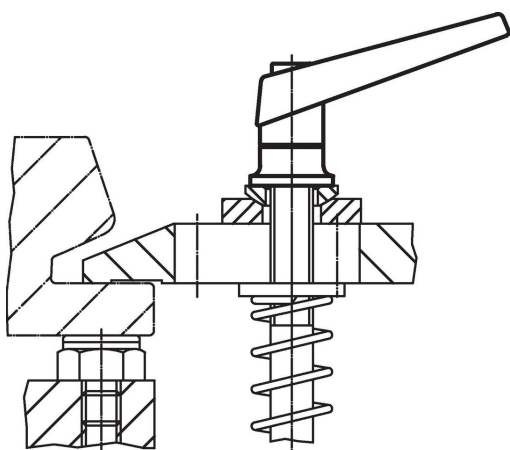
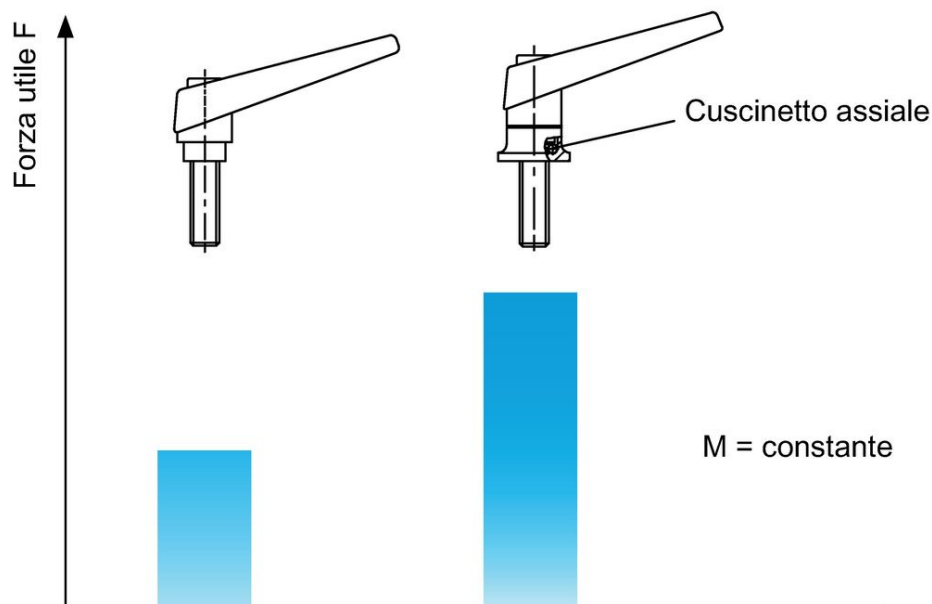


### Caratteristiche

d <sub>1</sub>	d <sub>2</sub>	d <sub>3</sub>	h <sub>1</sub>	Dimensioni						[g]	Codice
				h <sub>2</sub>	h <sub>3</sub>	l <sub>2</sub>	t <sub>1</sub> min.	t <sub>2</sub>			
[mm]											
<b>arancio</b>											
18	M 6	24	34,5	50	3,0	62	12,5	5,0	92	<a href="#">24420.1010</a>	
22	M 8	25	39,5	56	3,5	74	14,0	4,2	135	<a href="#">24420.1110</a>	
25	M10	30	46,5	66	4,0	89	18,0	5,4	204	<a href="#">24420.1210</a>	
30	M12	35	56,5	82	5,0	108	26,5	6,6	359	<a href="#">24420.1310</a>	
<b>nero</b>											
18	M 6	24	34,5	50	3,0	62	12,5	5,0	92	<a href="#">24420.1012</a>	
22	M 8	25	39,5	56	3,5	74	14,0	4,2	135	<a href="#">24420.1112</a>	
25	M10	30	46,5	66	4,0	89	18,0	5,4	204	<a href="#">24420.1212</a>	
30	M12	35	56,5	82	5,0	108	26,5	6,6	359	<a href="#">24420.1312</a>	

Esempio di applicazione

**Aumento della forza di serraggio con cuscinetto assiale  
(con forza manuale costante)**



**Conformità**

**Conforme alla normativa RoHS**

Contiene piombo - conforme alle eccezioni 6a / 6b / 6c.

**Contiene sostanze SVHC >0,1% p/p**

Contiene piombo - elenco SVHC [REACH] aggiornato al 27.06.2024.

**Contiene sostanze della Proposition 65**



L'esposizione al piombo può causare cancro e danni riproduttivi  
<https://www.P65Warnings.ca.gov/>

**Privo di minerali di conflitto**

Questo prodotto non contiene sostanze designate come "minerali da conflitto" come tantalio, stagno, oro o tungsteno della Repubblica Democratica del Congo o dei paesi limitrofi.