

Impugnature a ripresa • con cuscinetto assiale e vite

EH 24420.



Descrizione prodotto

Le leve di bloccaggio regolabili trovano diverse applicazioni quando l'area di utilizzo è ristretta o è richiesta una posizione specifica della leva.

Vantaggi dei cuscinetti assiali:

- Doppia forza utile a parità di impugnatura grazie alla riduzione degli attriti.
- Stringendo la leva il collare non ruota evitando rigature del pezzo.
- Possibilità di usare tiranti più piccoli a parità di forza.

Materiale

Leva

- Zinco pressofuso, plastificato, arancio, simile a RAL 2004, finitura opaca
- Zinco pressofuso, plastificato nero opaco, simile a RAL 9005

Mozzo

- Acciaio, nitrurato, nero

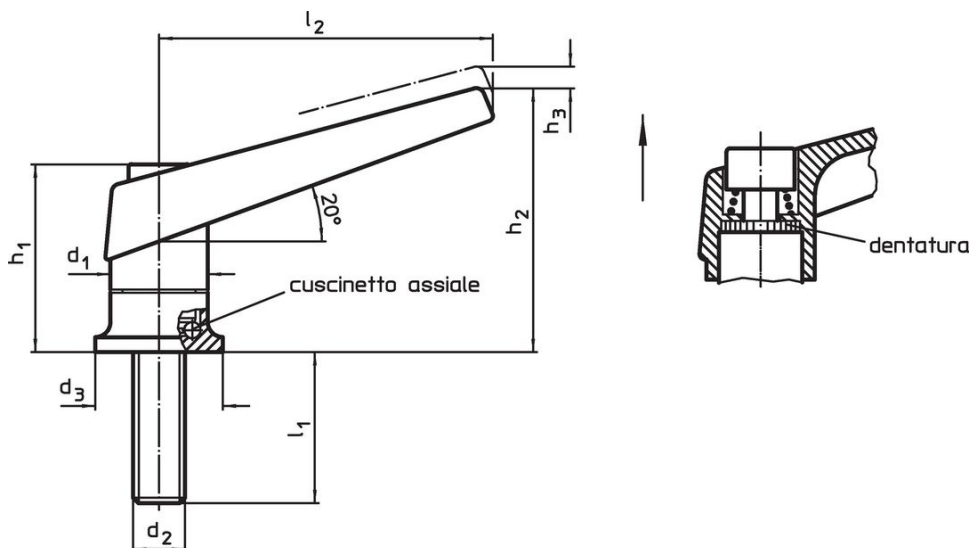
Vite

- Acciaio, nitrurato, nero

Funzionamento

Tirando la leva si disinnesta la dentatura, permettendo di orientare liberamente la leva. Rilasciando la leva, la molla interna reinnesta la dentatura.

Disegno



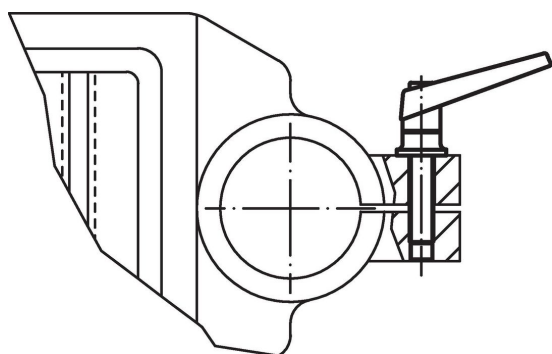
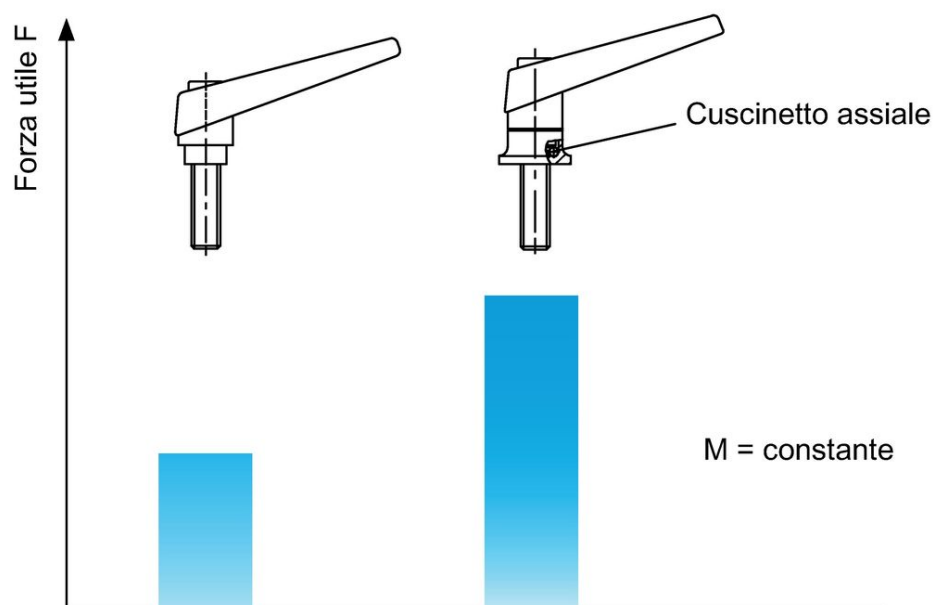
Caratteristiche

d ₁	d ₂	l ₁	d ₃	Dimensioni					[g]	Codice
				h ₁	h ₂	h ₃	l ₂	[mm]		
arancio										
18	M 6	20	24	34,5	50	3,0	62	91	24420.0030	
18	M 6	27	24	34,5	50	3,0	62	98	24420.0050	
22	M 8	21	25	39,5	56	3,5	74	151	24420.0130	
22	M 8	36	25	39,5	56	3,5	74	154	24420.0150	
25	M10	29	30	46,5	66	4,0	89	230	24420.0230	
25	M10	47	30	46,5	66	4,0	89	239	24420.0250	
30	M12	34	35	56,5	82	5,0	108	407	24420.0330	
30	M12	50	35	56,5	82	5,0	108	418	24420.0346	
30	M12	57	35	56,5	82	5,0	108	425	24420.0350	
30	M12	65	35	56,5	82	5,0	108	429	24420.0364	
30	M12	85	35	56,5	82	5,0	108	444	24420.0384	

d ₁	d ₂	l ₁	Dimensioni					[g]	Codice
			d ₃	h ₁	h ₂	h ₃	l ₂		
nero									
18	M 6	20	24	34,5	50	3,0	62	91	24420.0032
18	M 6	27	24	34,5	50	3,0	62	98	24420.0052
22	M 8	21	25	39,5	56	3,5	74	151	24420.0132
22	M 8	36	25	39,5	56	3,5	74	154	24420.0152
25	M10	29	30	46,5	66	4,0	89	230	24420.0232
25	M10	47	30	46,5	66	4,0	89	239	24420.0252
30	M12	34	35	56,5	82	5,0	108	407	24420.0332
30	M12	50	35	56,5	82	5,0	108	418	24420.0348
30	M12	57	35	56,5	82	5,0	108	425	24420.0352
30	M12	65	35	56,5	82	5,0	108	429	24420.0366
30	M12	85	35	56,5	82	5,0	108	444	24420.0386

Esempio di applicazione

**Aumento della forza di serraggio con cuscinetto assiale
(con forza manuale costante)**



Conformità

Conforme alla normativa RoHS

Contiene piombo - conforme alle eccezioni 6a / 6b / 6c.

Contiene sostanze SVHC >0,1% p/p

Contiene piombo - elenco SVHC [REACH] aggiornato al 27.06.2024.

Contiene sostanze della Proposition 65



L'esposizione al piombo può causare cancro e danni riproduttivi
<https://www.P65Warnings.ca.gov/>

Privo di minerali di conflitto

Questo prodotto non contiene sostanze designate come "minerali da conflitto" come tantalio, stagno, oro o tungsteno della Repubblica Democratica del Congo o dei paesi limitrofi.