

Impugnature a ripresa • con cuscinetto assiale e foro filettato

EH 24420.



Descrizione prodotto

Le leve di bloccaggio regolabili trovano diverse applicazioni quando l'area di utilizzo è ristretta o è richiesta una posizione specifica della leva.

Vantaggi dei cuscinetti assiali:

- Doppia forza utile a parità di impugnatura grazie alla riduzione degli attriti.
- Stringendo la leva il collare non ruota evitando rigature del pezzo.
- Possibilità di usare tiranti più piccoli a parità di forza.

Materiale

Leva

- Zinco pressofuso, plastificato, arancio, simile a RAL 2004, finitura opaca
- Zinco pressofuso, plastificato nero opaco, simile a RAL 9005

Perno filettato

- Acciaio, nitrurato, nero

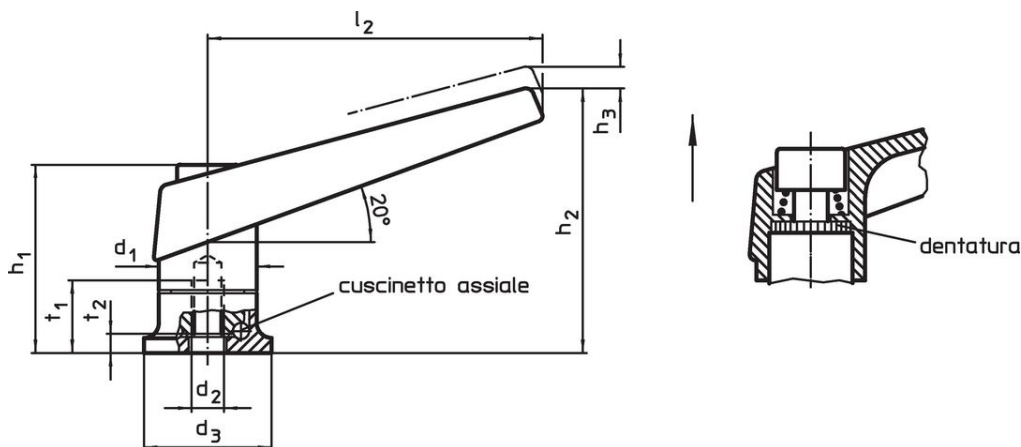
Mozzo

- Acciaio, nitrurato, nero

Funzionamento

Tirando la leva si disinnesta la dentatura, permettendo di orientare liberamente la leva. Rilasciando la leva, la molla interna reinnesta la dentatura.

Disegno

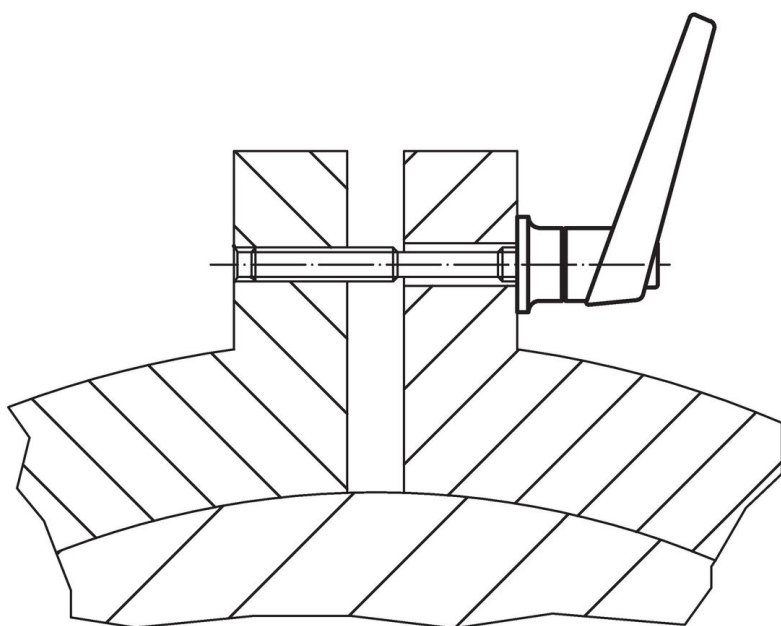
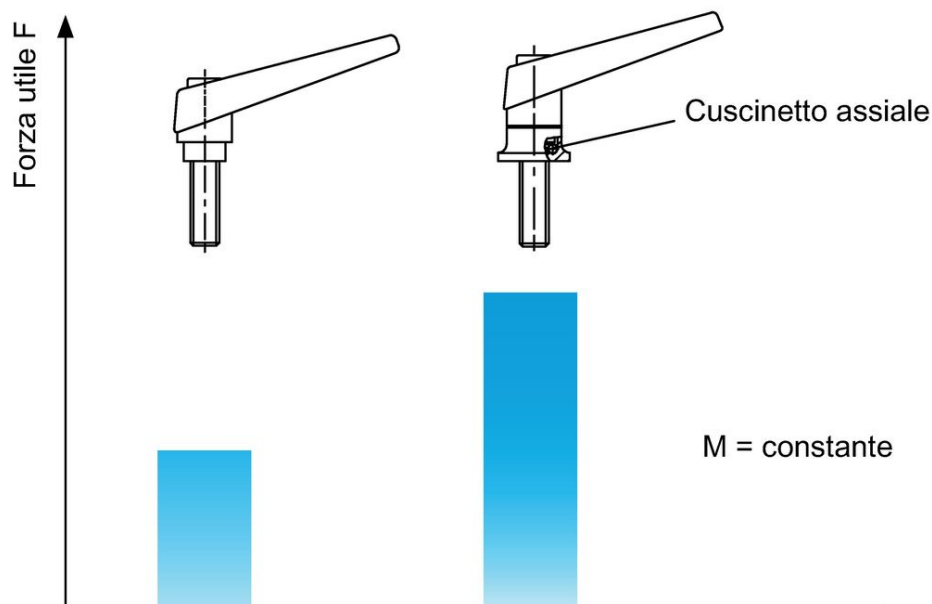


Caratteristiche

d ₁	d ₂	d ₃	h ₁	Dimensioni						[g]	Codice
				h ₂	h ₃	l ₂	t ₁ min.	t ₂			
arancio											
18	M 6	24	34,5	50	3,0	62	12,5	5,0	91	24420.0010	
22	M 8	25	39,5	56	3,5	74	14,0	4,2	138	24420.0110	
25	M10	30	46,5	66	4,0	89	18,0	5,4	205	24420.0210	
30	M12	35	56,5	82	5,0	108	26,5	6,6	358	24420.0310	
nero											
18	M 6	24	34,5	50	3,0	62	12,5	5,0	91	24420.0012	
22	M 8	25	39,5	56	3,5	74	14,0	4,2	138	24420.0112	
25	M10	30	46,5	66	4,0	89	18,0	5,4	205	24420.0212	
30	M12	35	56,5	82	5,0	108	26,5	6,6	358	24420.0312	

Esempio di applicazione

**Aumento della forza di serraggio con cuscinetto assiale
(con forza manuale costante)**



Conformità

Conforme alla normativa RoHS

Contiene piombo - conforme alle eccezioni 6a / 6b / 6c.

Contiene sostanze SVHC >0,1% p/p

Contiene piombo - elenco SVHC [REACH] aggiornato al 27.06.2024.

Contiene sostanze della Proposition 65



L'esposizione al piombo può causare cancro e danni riproduttivi
<https://www.P65Warnings.ca.gov/>

Privo di minerali di conflitto

Questo prodotto non contiene sostanze designate come "minerali da conflitto" come tantalio, stagno, oro o tungsteno della Repubblica Democratica del Congo o dei paesi limitrofi.