

Manovelle • con manico pieghevole, acciaio inox
EH 24331.



Descrizione prodotto

Materiale

Perno
• Acciaio inox 1.4305

Impugnatura
• Plastica, nera, opaca

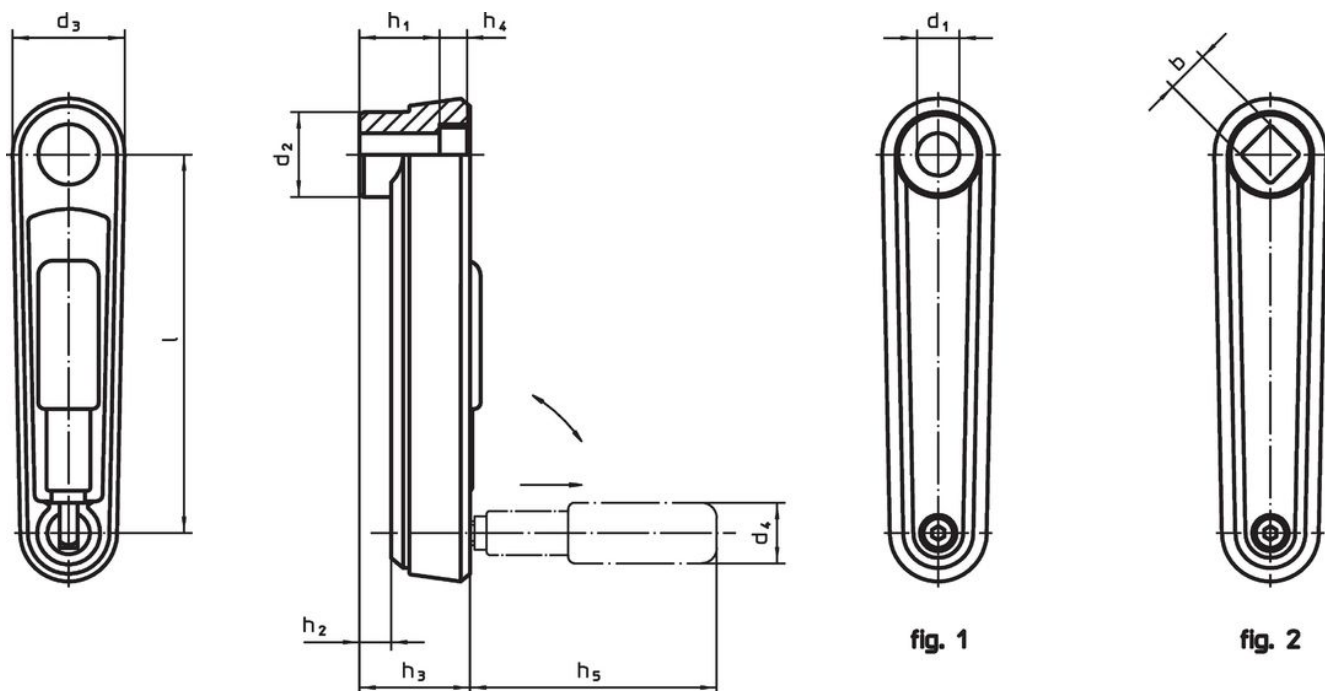
Corpo manovella
• Alluminio, rivestimento in plastica, simile all'argento RAL 9006, struttura opaca
• Alluminio plastificato, simile a RAL 9005 nero, opaco

Copertura
• Plastica, grigio chiaro

Funzionamento


Nella posizione di lavoro la maniglia è bloccata. Per spostare la maniglia in posizione di riposo, è necessario estrarla assialmente e ruotarla.

Disegno



Caratteristiche

l	d ₁ H7	b H11	d ₂	d ₃	h ₁	Dimensioni					d ₄ Ø impugnatura cilindrica	[g]	Codice
						h ₂ ~	h ₃	h ₄	h ₅	[mm]			
Con foro liscio – Fig. 1, argento													
80	10	–	23,0	30	19,5	4,0	25,5	4,3	43,0	16	119	24331.0405	
100	12	–	26,7	35	23,5	5,5	29,5	4,2	57,5	18	174	24331.0410	
125	14	–	28,0	37	30,5	10,5	36,5	4,2	76,5	24	246	24331.0415	
Con foro liscio – Fig. 1, nero													
80	10	–	23,0	30	19,5	4,0	25,5	4,3	43,0	16	119	24331.0505	
100	12	–	26,7	35	23,5	5,5	29,5	4,2	57,5	18	174	24331.0510	
125	14	–	28,0	37	30,5	10,5	36,5	4,2	76,5	24	246	24331.0515	
Con foro quadrato – Fig. 2, argento													
80	–	10	23,0	30	19,5	4,0	25,5	4,3	43,0	16	117	24331.0605	
100	–	12	26,7	35	23,5	5,5	29,5	4,2	57,5	18	171	24331.0610	
125	–	14	28,0	37	30,5	10,5	36,5	4,2	76,5	24	240	24331.0615	

l	d ₁ H7	b H11	d ₂	d ₃	h ₁	Dimensioni					d ₄ Ø impugnatura cilindrica	 [g]	Codice
						h ₂ ~	h ₃	h ₄	h ₅	[mm]			
Con foro quadrato – Fig. 2, nero													
80	–	10	23,0	30	19,5	4,0	25,5	4,3	43,0	16	117	24331.0705	
100	–	12	26,7	35	23,5	5,5	29,5	4,2	57,5	18	171	24331.0710	
125	–	14	28,0	37	30,5	10,5	36,5	4,2	76,5	24	240	24331.0715	

Conformità

Conforme alla normativa RoHS

Contiene piombo - conforme alle eccezioni 6a / 6b / 6c.

Contiene sostanze SVHC >0,1% p/p

Contiene piombo - elenco SVHC [REACH] aggiornato al 27.06.2024.

Contiene sostanze della Proposition 65



L'esposizione al piombo può causare cancro e danni riproduttivi
<https://www.P65Warnings.ca.gov/>

Privo di minerali di conflitto

Questo prodotto non contiene sostanze designate come "minerali da conflitto" come tantalio, stagno, oro o tungsteno della Repubblica Democratica del Congo o dei paesi limitrofi.