

Manovelle • con impugnatura pieghevole

EH 24331.



Descrizione prodotto

Materiale

Perno

- Acciaio, brunito

Impugnatura

- Plastica, nera, opaca

Corpo manovella

- Alluminio, rivestimento in plastica, simile all'argento RAL 9006, struttura opaca
- Alluminio plastificato, simile a RAL 9005 nero, opaco

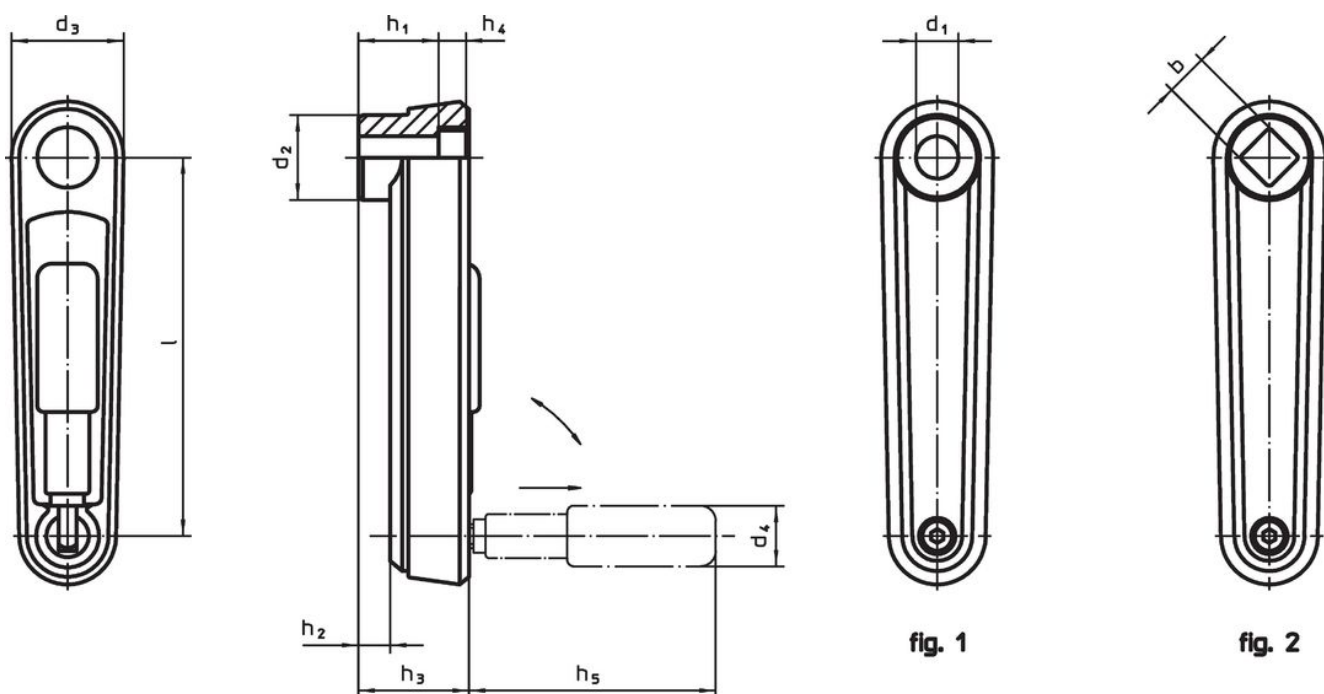
Copertura

- Plastica, grigio chiaro

Funzionamento


Nella posizione di lavoro la maniglia è bloccata. Per spostare la maniglia in posizione di riposo, è necessario estrarla assialmente e ruotarla.

Disegno



Caratteristiche

l	d ₁ H7	b H11	d ₂	d ₃	h ₁	Dimensioni				d ₄ Ø impugnatura cilindrica	[g]	Codice
						h ₂ ~	h ₃	h ₄	h ₅			
[mm]												
Con foro liscio – Fig. 1, argento												
80	10	–	23,0	30	19,5	4,0	25,5	4,3	43,0	16	116	24331.0005
100	12	–	26,7	35	23,5	5,5	29,5	4,2	57,5	18	172	24331.0010
125	14	–	28,0	37	30,5	10,5	36,5	4,2	76,5	24	261	24331.0015
Con foro liscio – Fig. 1, nero												
80	10	–	23,0	30	19,5	4,0	25,5	4,3	43,0	16	116	24331.0105
100	12	–	26,7	35	23,5	5,5	29,5	4,2	57,5	18	172	24331.0110
125	14	–	28,0	37	30,5	10,5	36,5	4,2	76,5	24	261	24331.0115
Con foro quadrato – Fig. 2, argento												
80	–	10	23,0	30	19,5	4,0	25,5	4,3	43,0	16	115	24331.0205
100	–	12	26,7	35	23,5	5,5	29,5	4,2	57,5	18	170	24331.0210
125	–	14	28,0	37	30,5	10,5	36,5	4,2	76,5	24	256	24331.0215

l	d ₁ H7	b H11	d ₂	d ₃	h ₁	Dimensioni					d ₄ Ø impugnatura cilindrica	 [g]	Codice
						h ₂ ~	h ₃	h ₄	h ₅	[mm]			
Con foro quadrato – Fig. 2, nero													
80	–	10	23,0	30	19,5	4,0	25,5	4,3	43,0	16	115	24331.0305	
100	–	12	26,7	35	23,5	5,5	29,5	4,2	57,5	18	170	24331.0310	
125	–	14	28,0	37	30,5	10,5	36,5	4,2	76,5	24	256	24331.0315	

Conformità

Per informazioni dettagliate sulla conformità selezionare il numero di articolo desiderato.