

Maniglie a U • a montaggio frontale

EH 24300.



Descrizione prodotto

Le maniglie a U vengono utilizzate, per esempio, su ante di macchine, mobili, armadi, cassetti e cassettiere.
Profilo ergonomico, liscio, di grande robustezza.

Materiale

Impugnatura

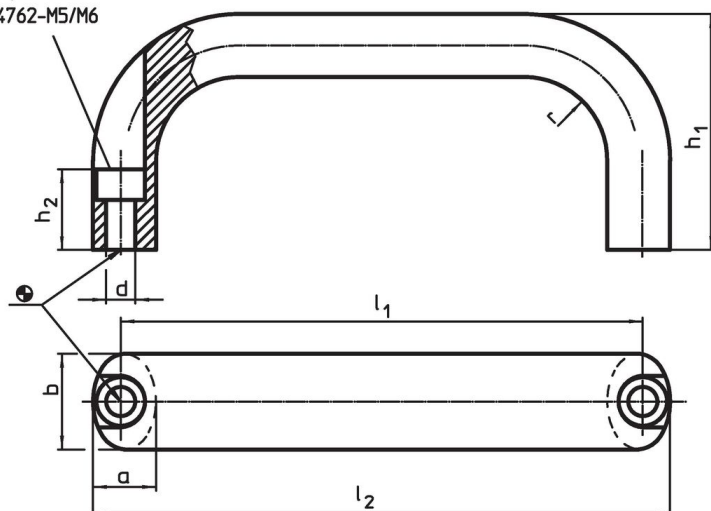
- Trafilato di alluminio, lucidato
- Alluminio, rivestito in resina, simile a RAL 9005, nera
- Acciaio inox, sabbato opaco

Assemblaggio

Il montaggio avviene dal lato operativo tramite una vite a cilindro.

Disegno

sede per TCEI
ISO 4762-M5/M6

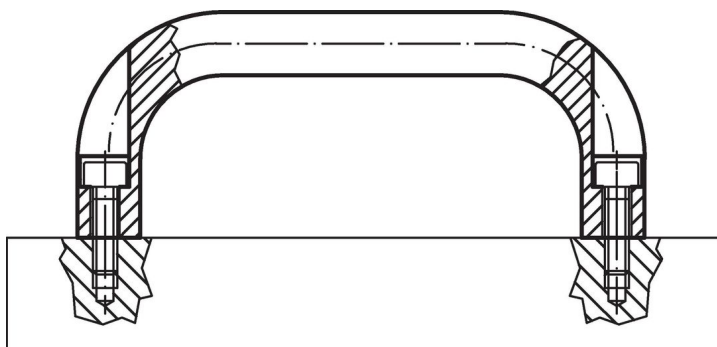


Caratteristiche

b	l ₁ ±0,25	l ₂	Dimensioni					Per viti [mm]	[g]	Codice
			a	d	h ₁	h ₂	r			
[mm]										
Trafilato di alluminio, lucidato										
20	100	112	13	5,4	49	19	13	M5	80	24300.0101
20	112	124	13	5,4	49	19	13	M5	82	24300.0111
20	117	129	13	5,4	49	19	13	M5	84	24300.0113
20	120	132	13	5,4	51	19	13	M5	90	24300.0115
20	128	140	13	5,4	51	19	13	M5	100	24300.0121
20	160	172	13	5,4	51	19	13	M5	100	24300.0131
26	116	130	17	6,4	55	17	17	M6	146	24300.0141
26	120	134	17	6,4	55	17	17	M6	152	24300.0143
26	132	146	17	6,4	55	17	17	M6	161	24300.0151
26	164	178	17	6,4	57	17	17	M6	196	24300.0161
26	179	193	17	6,4	57	17	17	M6	215	24300.0166
26	196	210	17	6,4	57	17	17	M6	229	24300.0171
Alluminio, rivestito in resina, simile a RAL 9005, nera										
20	100	112	13	5,4	49	19	13	M5	80	24300.0301
20	112	124	13	5,4	49	19	13	M5	82	24300.0311
20	117	129	13	5,4	49	19	13	M5	84	24300.0313
20	120	132	13	5,4	49	19	13	M5	90	24300.0315
20	128	140	13	5,4	51	19	13	M5	100	24300.0321
20	160	172	13	5,4	51	19	13	M5	120	24300.0331
26	116	130	17	6,4	55	17	17	M6	132	24300.0341
26	120	134	17	6,4	55	17	17	M6	152	24300.0343

b	l ₁ ±0,25	l ₂	Dimensioni					Per viti	🔩 [g]	Codice
			a	d	h ₁	h ₂	r			
[mm]										
26	132	146	17	6,4	55	17	17	M6	166	24300.0351
26	164	178	17	6,4	57	17	17	M6	206	24300.0361
26	179	193	17	6,4	57	17	17	M6	213	24300.0366
26	196	210	17	6,4	57	17	17	M6	232	24300.0371
Acciaio inox, sabbiato opaco										
20	112	124	13	5,4	49	19	13	M5	258	24300.0511
20	128	140	13	5,4	51	19	13	M5	293	24300.0521
20	160	172	13	5,4	51	19	13	M5	345	24300.0531
26	128	140	17	6,4	57	17	19	M6	455	24300.0655
26	160	172	17	6,4	57	17	19	M6	542	24300.0665
26	200	216	17	6,4	57	17	19	M6	651	24300.0675

Esempio di applicazione



Conformità

Conforme alla normativa RoHS

Conforme alla Direttiva 2011/65/UE e alla Direttiva 2015/863.

Non contiene sostanze SVHC

Nessuna sostanza SVHC con più dello 0,1% p/p contenuto - elenco SVHC [REACH] aggiornato al 23.01.2024.

Non contiene sostanze della Proposition 65

Nessuna sostanza contemplata nella Proposition 65

<https://www.P65Warnings.ca.gov/>

Privo di minerali di conflitto

Questo prodotto non contiene sostanze designate come "minerali da conflitto" come tantalio, stagno, oro o tungsteno della Repubblica Democratica del Congo o dei paesi limitrofi.