

Elementi di base

EH 23700.



Descrizione prodotto

Materiale

Corpo

- Acciaio, brunito

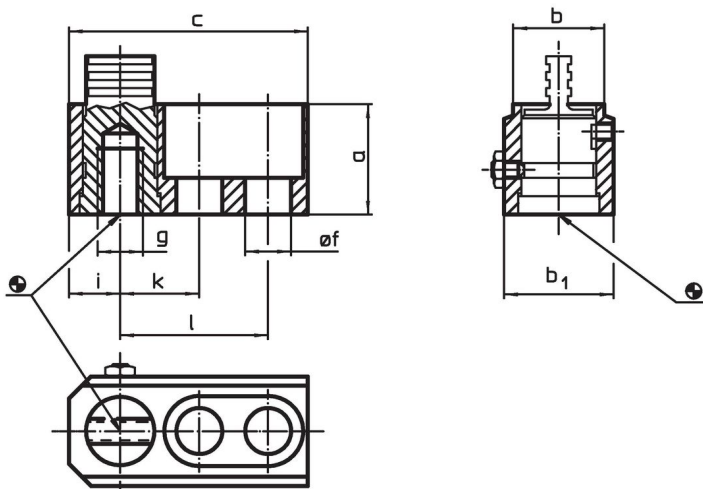
Elementi usurabili

- Acciaio

Tiranti

- Acciaio speciale

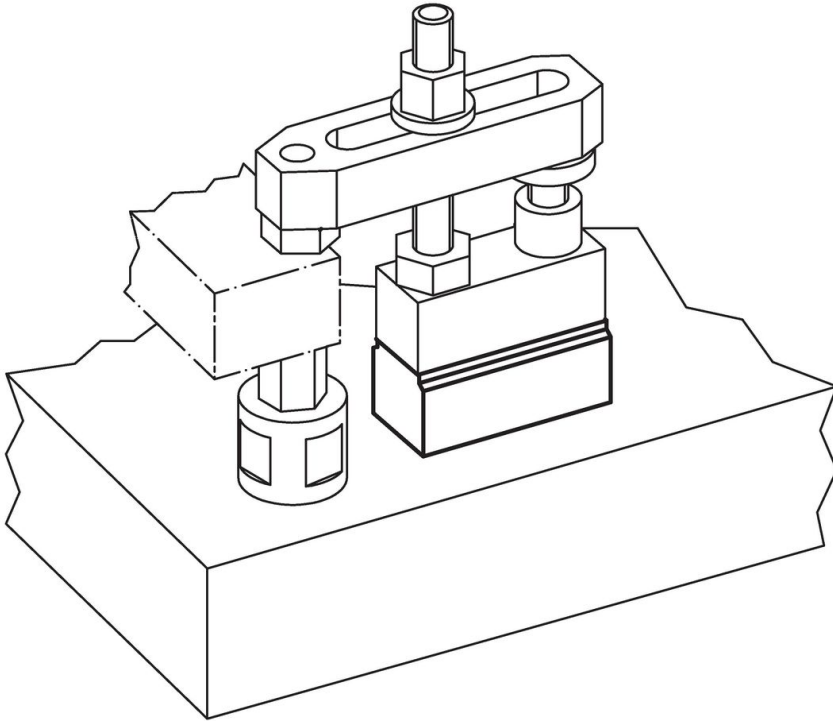
Disegno



Caratteristiche

a	b	c	b ₁	Dimensioni					[g]	Codice
				f	g	i	k	l		
30	25	65	30	12,5	M12	12,5	20	40	297	23700.0312
40	30	80	40	17,0	M16	16,0	25	50	641	23700.0316

Esempio di applicazione



Conformità

Conforme alla normativa RoHS

Conforme alla Direttiva 2011/65/UE e alla Direttiva 2015/863.

Non contiene sostanze SVHC

Nessuna sostanza SVHC con più dello 0,1% p/p contenuto - elenco SVHC [REACH] aggiornato al 23.01.2024.

Non contiene sostanze della Proposition 65

Nessuna sostanza contemplata nella Proposition 65
<https://www.P65Warnings.ca.gov/>

Privo di minerali di conflitto

Questo prodotto non contiene sostanze designate come "minerali da conflitto" come tantalio, stagno, oro o tungsteno della Repubblica Democratica del Congo o dei paesi limitrofi.