

Distanziali • per bloccaggi compatti a braccio

EH 23690.



Descrizione prodotto

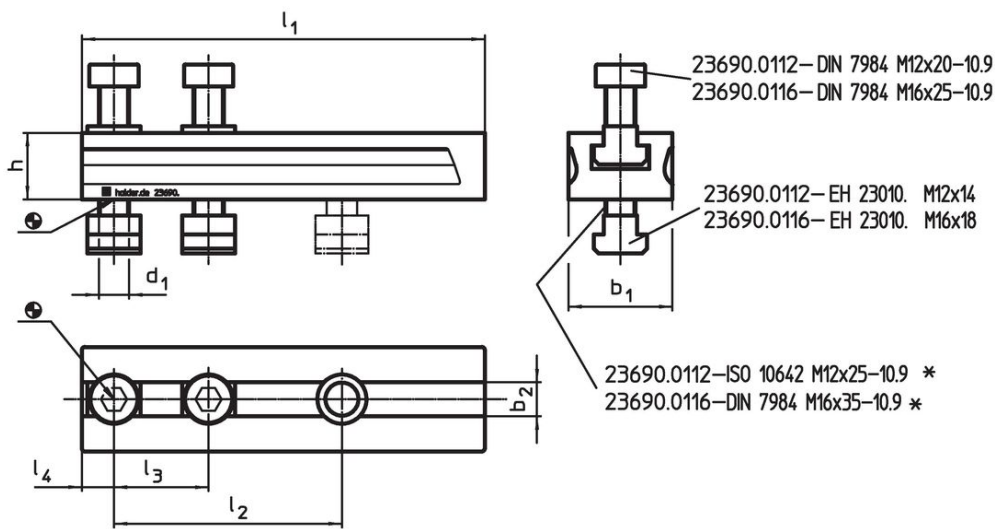
I distanziali per i bloccaggi compatti a braccio permettono il raggiungimento dell'altezza di staffaggio voluta e sono contraddistinti da:

- adeguamento continuo dell'altezza di staffaggio
- il passo dei fori di è compatibile con le attrezzature modulari a guide e fori.
- altezza incrementabile a piacere

Materiale

- Acciaio da bonifica, rivestito nero

Disegno

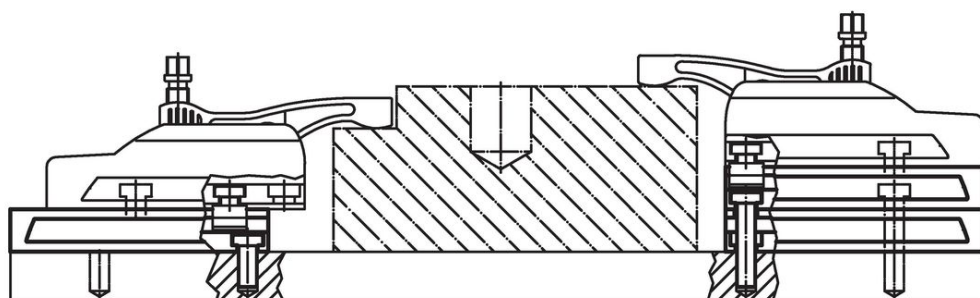
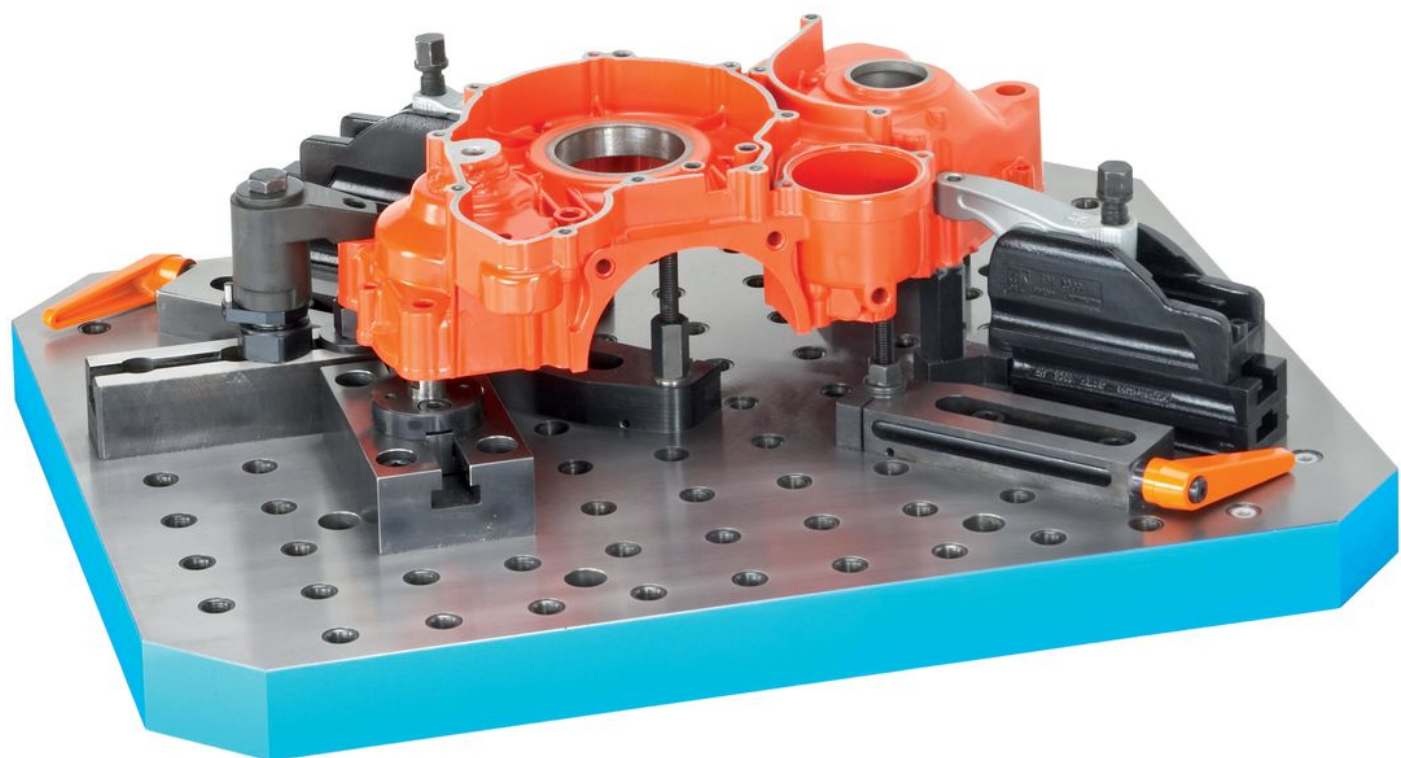
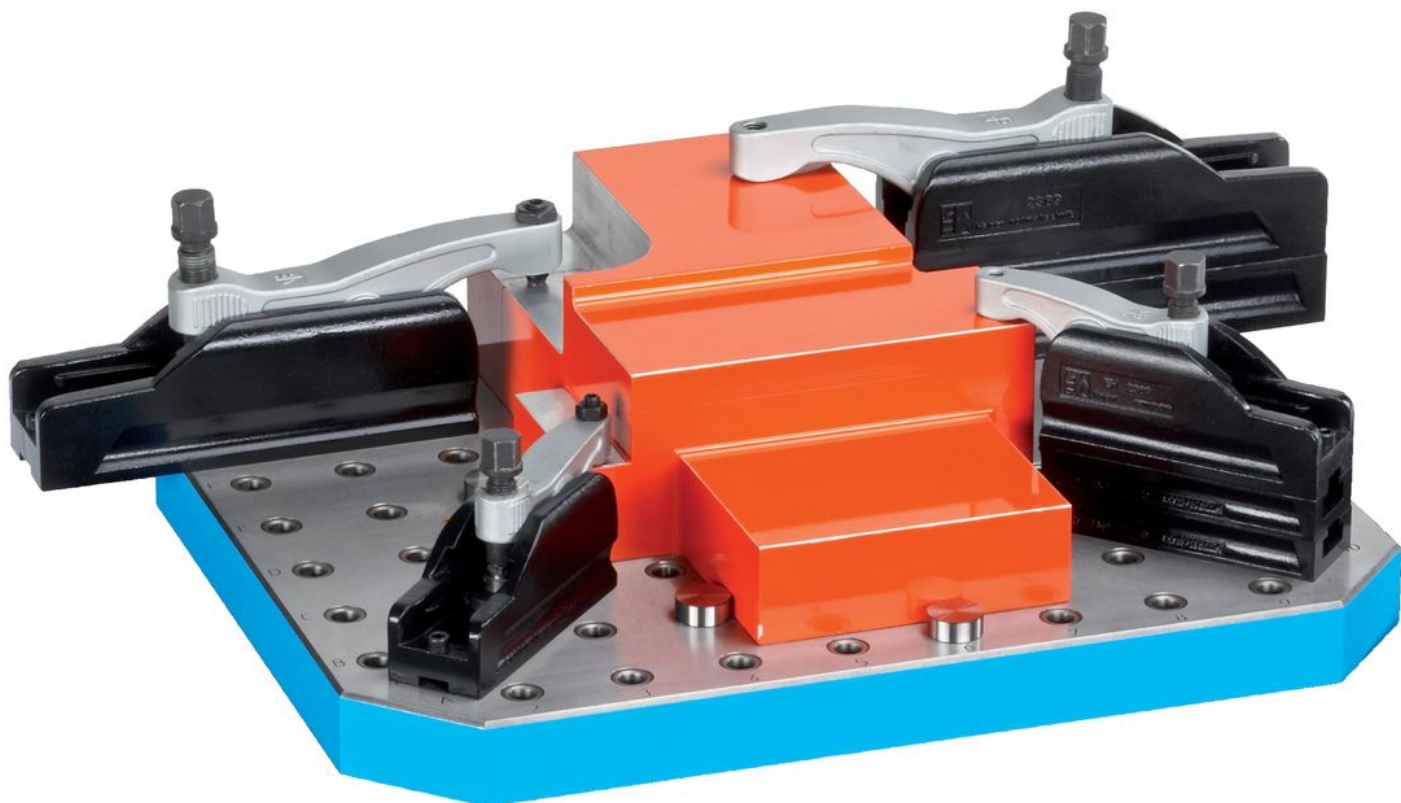


* In caso di montaggio di più distanziali sostituire le viti di fissaggio ISO 10642 o DIN 7984 con altre di lunghezza maggiorata del corrispondente multiplo della quota h.

Caratteristiche

d ₁	l ₁	l ₂ +1	Dimensioni					[g]	Codice
			l ₃	l ₄	h	b ₁	b ₂ H12		
[mm]									
M12	134	70	50	13	20	45	14	874	23690.0112
M16	213	120	50	17	35	55	18	3000	23690.0116

Esempio di applicazione



Conformità

Conforme alla normativa RoHS

Conforme alla Direttiva 2011/65/UE e alla Direttiva 2015/863.

Non contiene sostanze SVHC

Nessuna sostanza SVHC con più dello 0,1% p/p contenuto - elenco SVHC [REACH] aggiornato al 27.06.2024.

Non contiene sostanze della Proposition 65

Nessuna sostanza contemplata nella Proposition 65

<https://www.P65Warnings.ca.gov/>

Privo di minerali di conflitto

Questo prodotto non contiene sostanze designate come "minerali da conflitto" come tantalio, stagno, oro o tungsteno della Repubblica Democratica del Congo o dei paesi limitrofi.