

Bloccaggi compatti a braccio

EH 23690.



Descrizione prodotto

Gli staffaggi compatti a braccio sono progettati per l'impiego universale su pezzi lavorati e grezzi. Grazie al dispositivo di fermo della leva, possono essere montati sia in orizzontale che in verticale.

Caratteristiche:

- posizionamento preciso
- azionamento facile e accessibile
- alta forza di serraggio con ridotto sforzo di azionamento grazie al braccio munito di cuscinetti
- campo di staffaggio ampio e continuo
- braccio completamente retraibile nella sede per facilitare l'estrazione del pezzo
- braccio dotato di foro filettato per diversi elementi di contatto, p. es. viti a inserto sferico (EH 22700. - EH 22720.), supporti basculanti (EH 22730./EH 22740.) ecc.
- forza di bloccaggio costante su tutta l'abbondante corsa di staffaggio
- altezza regolabile mediante gli appositi adattatori 23690.0112/.0116
- installazione facilmente adattabile
- protezione contro la corrosione
- insensibilità a sporco e trucioli

Materiale

Corpo

- Acciaio da bonifica, rivestito nero

Leva di serraggio

- Acciaio bonificato e temperato, rivestito argento

Assemblaggio

Note per il montaggio:

1. Rimuovere la vite di fermo ISO 4762-M6 x10
2. Arretrare ed estrarre il braccio
3. Fissaggio con le 2 viti TCEI (fornite in dotazione)
4. Inserire il braccio nel binario
5. Reinserrire la vite di fermo

Funzionamento

Funzionamento:

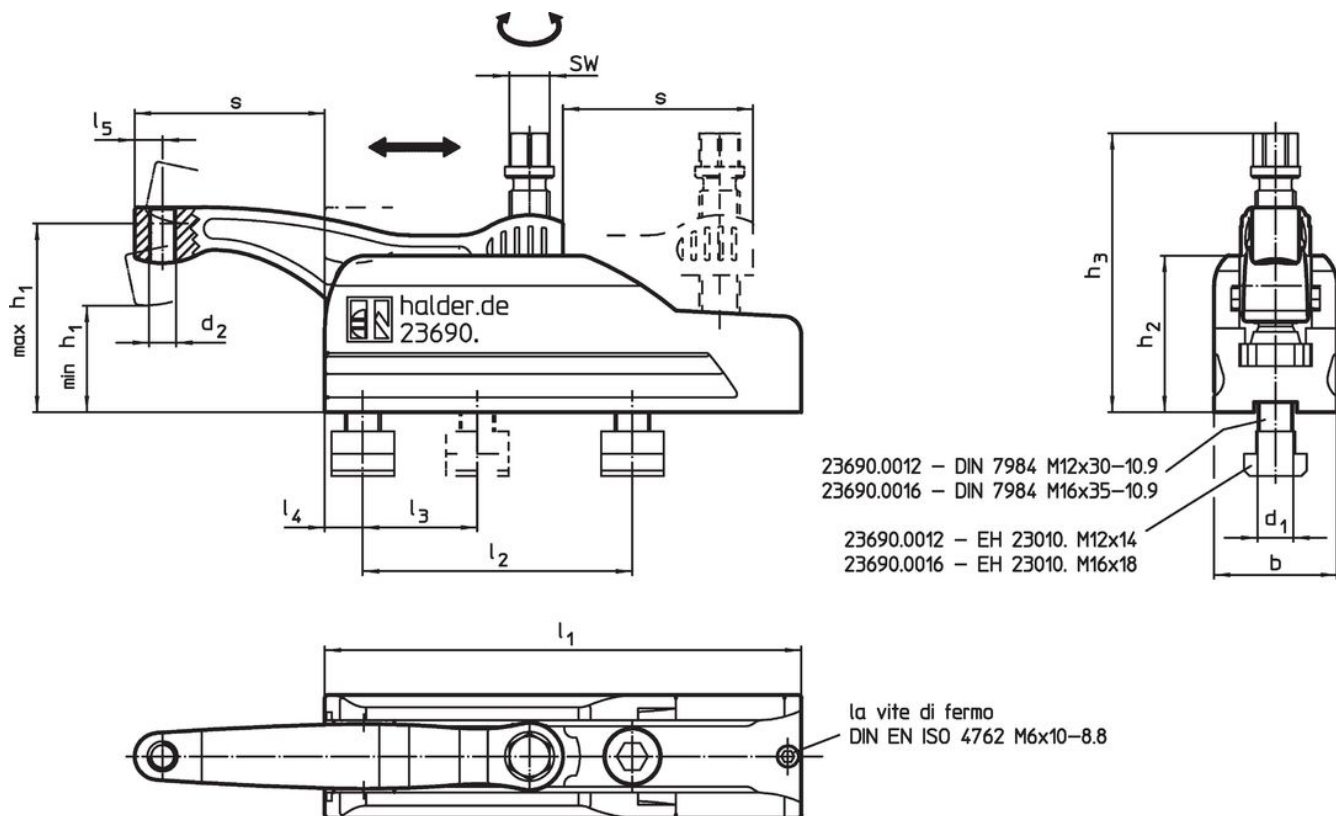
1. Muovere il braccio fino al punto di bloccaggio
2. Serrare azionando la vite
3. Sbloccare agendo in ordine inverso e arretrare il braccio

Maggiori informazioni

Altri prodotti

- Distanziali, per bloccaggi compatti a braccio

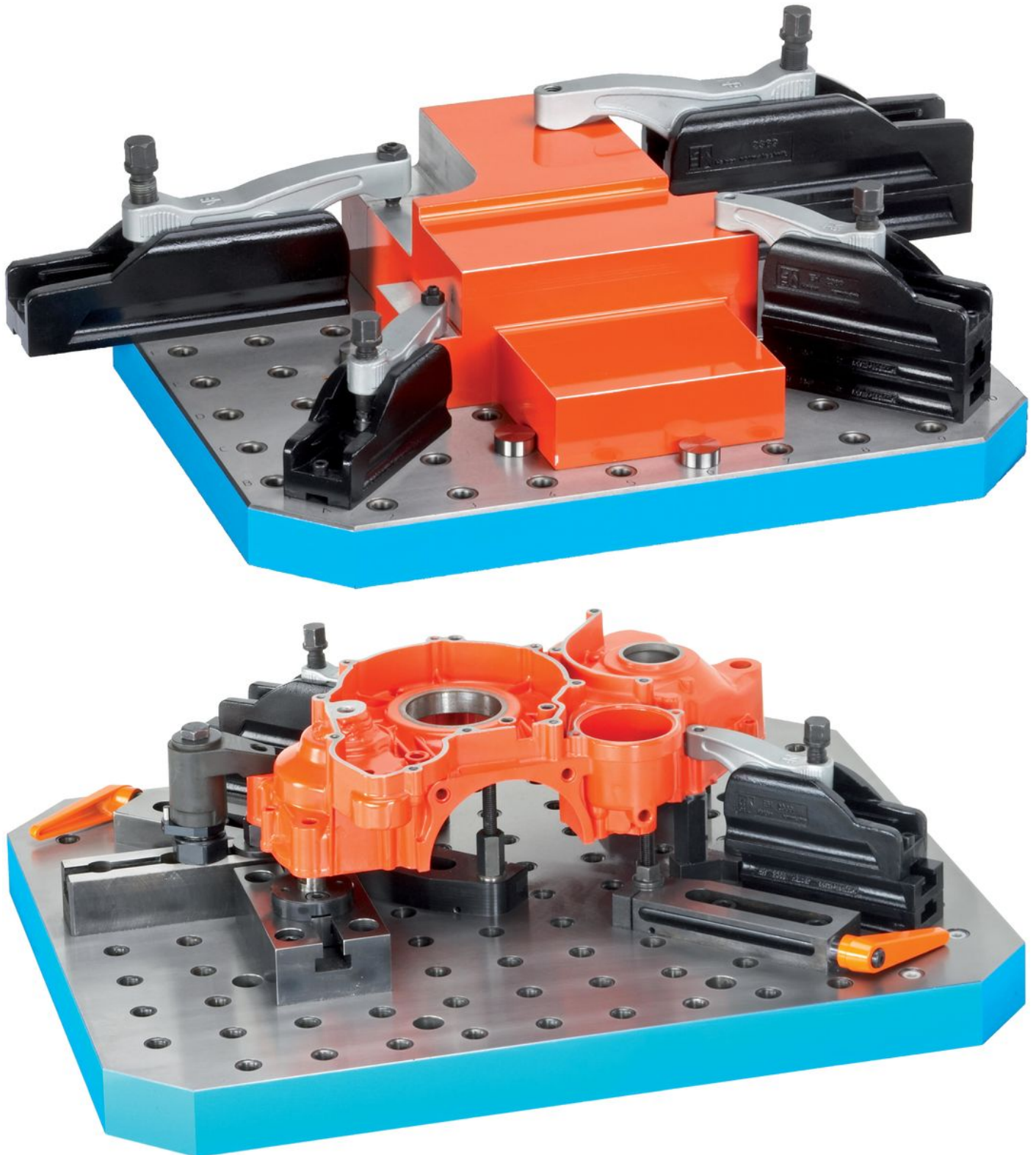
Disegno

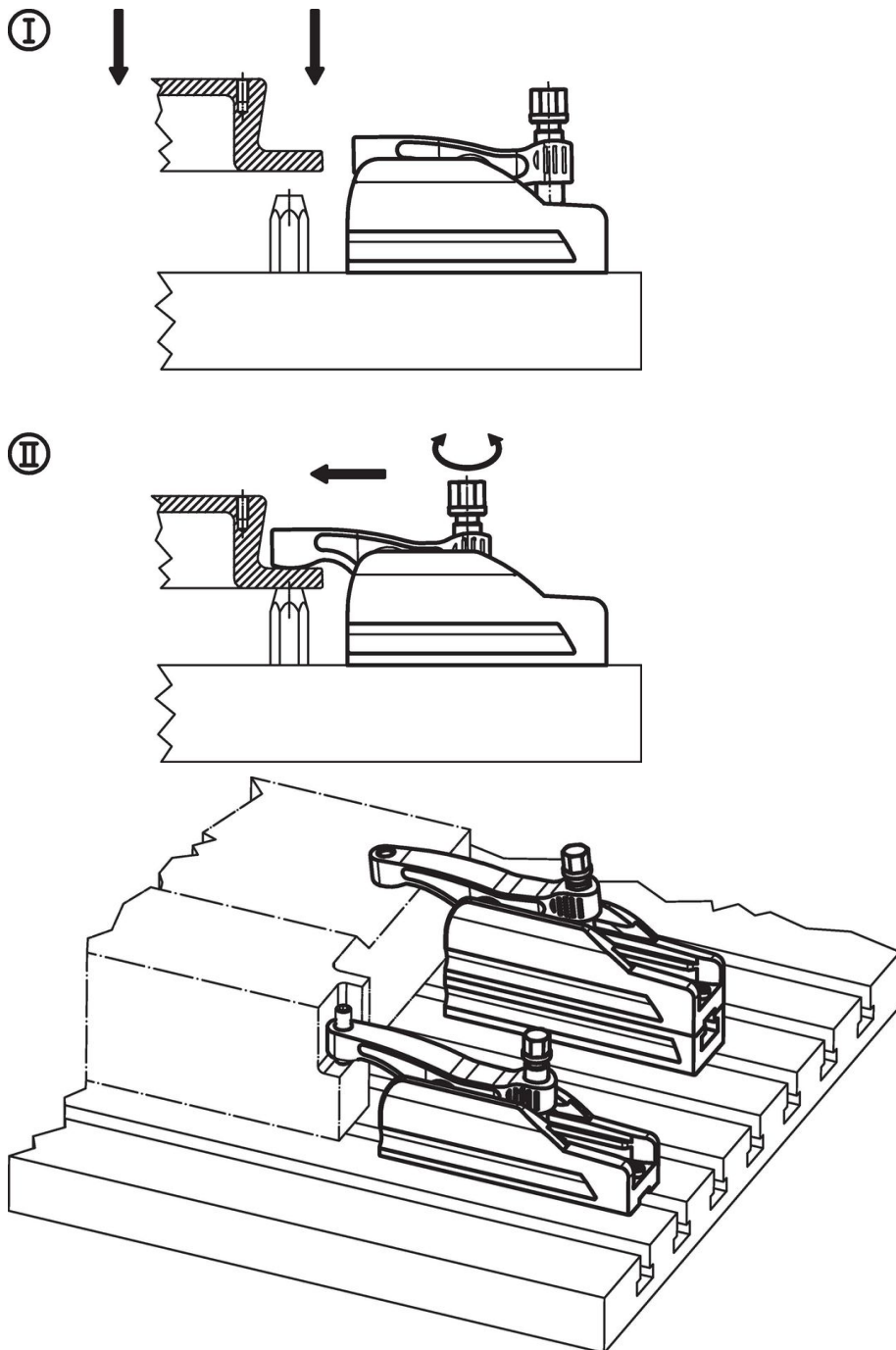


Caratteristiche

d ₁	d ₂	h ₁ min.	h ₁ max.	h ₂	h ₃	Dimensioni							SW [mm]	Forza di bloccaggi max. [kN]	Coppia di serraggio max. [Nm]	g	Codice
						s max. [mm]	l ₁	l ₂ +1	l ₃	l ₄	l ₅	b					
M12	M 8	40	60	59	95	43	134	70	50	13	10,0	45	16	15	45	1840	23690.0012
M16	M12	47	85	70	126	85	213	120	50	17	12,5	55	18	25	75	4000	23690.0016

Esempio di applicazione





Conformità

Conforme alla normativa RoHS

Contiene piombo - conforme alle eccezioni 6a / 6b / 6c.

Contiene sostanze SVHC >0,1% p/p

Contiene piombo - elenco SVHC [REACH] aggiornato al 27.06.2024.

Contiene sostanze della Proposition 65



L'esposizione al piombo può causare cancro e danni riproduttivi
<https://www.P65Warnings.ca.gov/>

Privo di minerali di conflitto

Questo prodotto non contiene sostanze designate come "minerali da conflitto" come tantalio, stagno, oro o tungsteno della Repubblica Democratica del Congo o dei paesi limitrofi.