

Perni EH 23400.



Descrizione prodotto

Materiale

Perno
• Acciaio inox 1.4021 bonificato

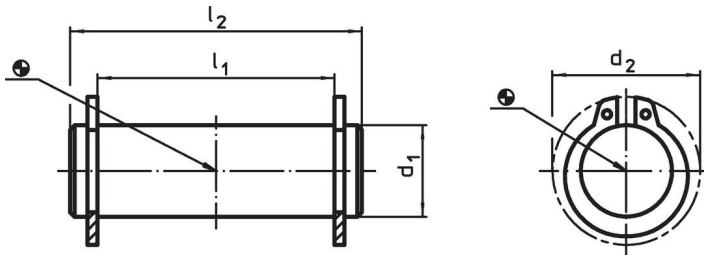
Anello di sicurezza
• Acciaio inox 1.4310

Maggiori informazioni

Riferimenti

Concepiti per le leve EH 23390. e per applicazioni analoghe.

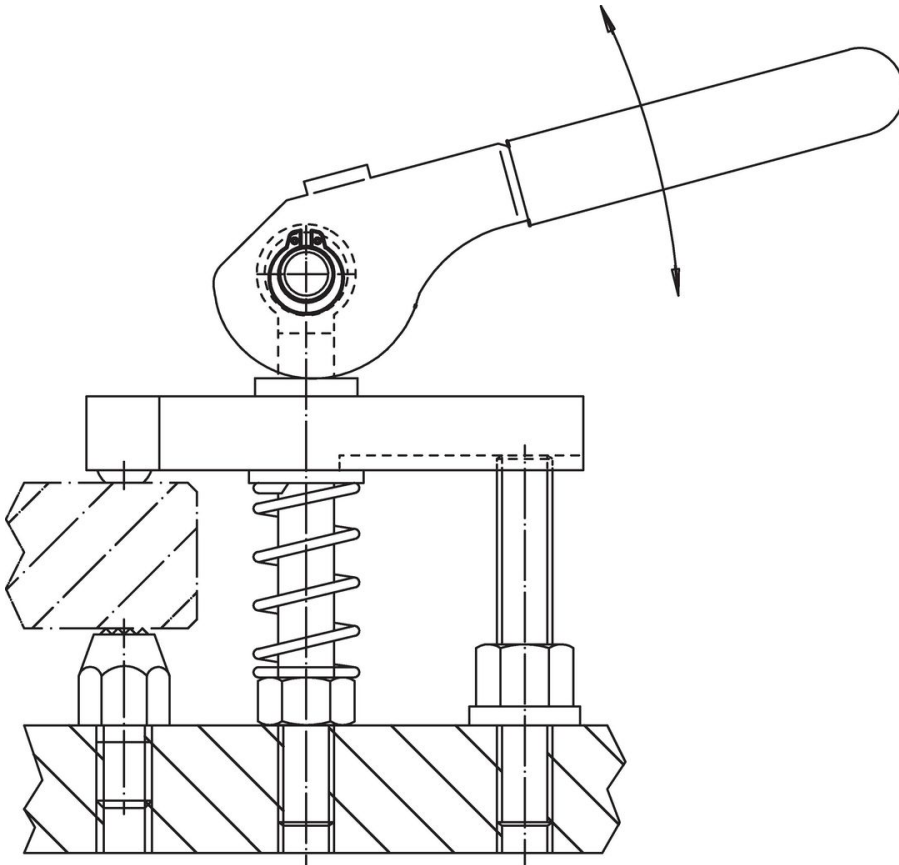
Disegno



Caratteristiche

d ₁	l ₁	Dimensioni		[g]	Codice
		d ₂	l ₂		
f8	-0,5	[mm]			
8	14	14,7	18	9,8	23400.0082
8	21	14,7	27	12,0	23400.0085
10	18	17,0	24	19,0	23400.0102
10	29	17,0	35	21,0	23400.0105
12	21	19,0	27	26,0	23400.0122
12	31	19,0	37	34,0	23400.0125

Esempio di applicazione



Conformità

Conforme alla normativa RoHS

Conforme alla Direttiva 2011/65/UE e alla Direttiva 2015/863.

Non contiene sostanze SVHC

Nessuna sostanza SVHC con più dello 0,1% p/p contenuto - elenco SVHC [REACH] aggiornato al 27.06.2024.

Non contiene sostanze della Proposition 65

Nessuna sostanza contemplata nella Proposition 65
<https://www.P65Warnings.ca.gov/>

Privo di minerali di conflitto

Questo prodotto non contiene sostanze designate come "minerali da conflitto" come tantalio, stagno, oro o tungsteno della Repubblica Democratica del Congo o dei paesi limitrofi.