

Chiusure rapide ad eccentrico • con foro filettato

EH 23390.



Descrizione prodotto

Per un rapido e irreversibile bloccaggio e sbloccaggio dei pezzi da lavorare.
La versione regolabile (fig. 2) permette inoltre la regolazione della posizione della leva.

Materiale

Rondella d'appoggio

- Plastica PA, rinforzata con fibra di vetro
- Plastica POM, rinforzata con fibra di vetro

Leva

- Zinco pressofuso, rivestito di plastica, nero, simile a RAL 9005

Perno filettato

- Acciaio, zincato mediante zincatura
- Acciaio inox 1.4305

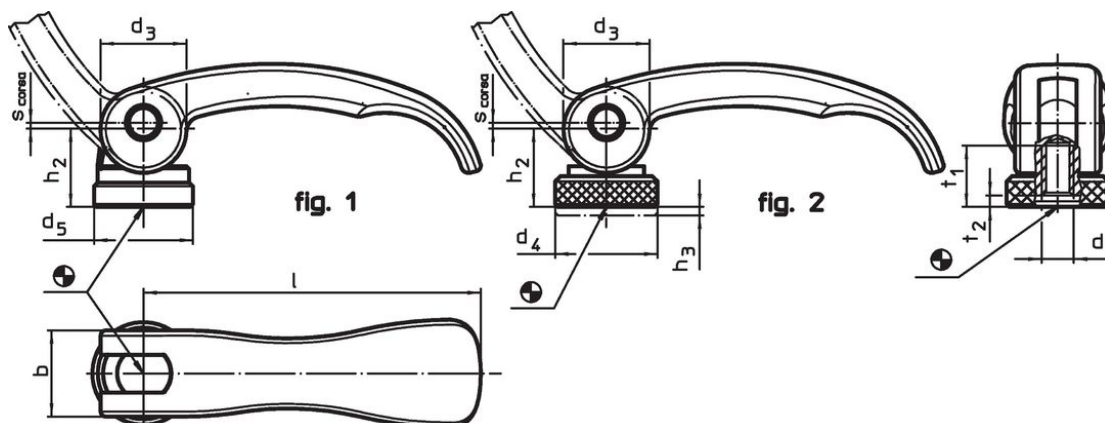
Mozzo

- Acciaio, zincato mediante zincatura
- Acciaio inox 1.4305

Ghiera di regolazione

- Acciaio, zincato mediante zincatura
- Acciaio inox 1.4305

Disegno

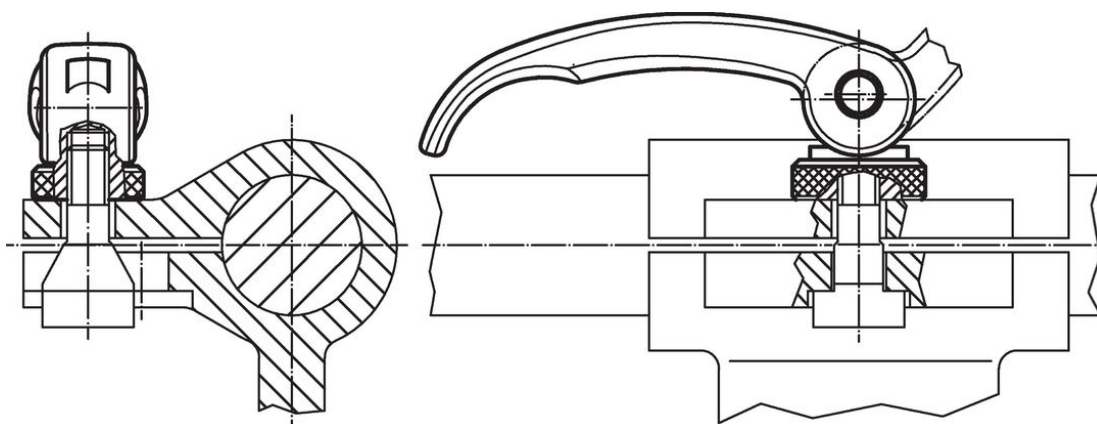


Caratteristiche

l	d ₁	d ₃	d ₄	d ₅	Dimensioni					t ₂ min. In posizione di chiusura	Corsa s Con leva a 90° [mm]	Temperatura max. [°C]	Peso [g]	Codice	
					h ₂ max.	Campo di regolazione h ₃ min.	b	t ₁	[mm]						
con foro filettato – Fig. 1, Acciaio															
63	M5	16	–	18,5	16,4	–	16	13	3,0	0,75	80	60	23390.0003		
63	M6	16	–	18,5	16,4	–	16	13	3,0	0,75	80	58	23390.0001		
82	M8	20	–	22,5	19,5	–	20	15	3,7	1,00	80	118	23390.0002		
Con foro filettato, regolabile – Fig. 2, Acciaio															
63	M5	16	19	–	16,4	1,5	16	13	3,0	0,75	80	66	23390.0103		
63	M6	16	19	–	16,4	1,5	16	13	3,0	0,75	80	65	23390.0101		
82	M8	20	25	–	19,5	2,5	20	15	3,7	1,00	80	131	23390.0102		
con foro filettato – Fig. 1, acciaio inox															
63	M5	16	–	18,5	16,4	–	16	13	3,0	0,75	80	60	23390.0203		
63	M6	16	–	18,5	16,4	–	16	13	3,0	0,75	80	58	23390.0201		
82	M8	20	–	22,5	19,5	–	20	15	3,7	1,00	80	118	23390.0202		

l	d ₁	d ₃	d ₄	d ₅	Dimensioni					Corsa s Con leva a 90° [mm]	🌡️ max. [°C]	📦 [g]	Codice	
					h ₂ max. [mm]	Campo di regolazione h ₃ min.	b	t ₁	t ₂ min. In posizione di chiusura					
Con foro filettato, regolabile – Fig. 2, acciaio inox														
63	M5	16	19	–	16,4	1,5	16	13	3,0	0,75	80	66	23390.0303	
63	M6	16	19	–	16,4	1,5	16	13	3,0	0,75	80	65	23390.0301	
82	M8	20	25	–	19,5	2,5	20	15	3,7	1,00	80	131	23390.0302	

Esempio di applicazione



Conformità

Per informazioni dettagliate sulla conformità selezionare il numero di articolo desiderato.