

Leve a eccentrico • con perno EH 23390.



Descrizione prodotto

Le leve a eccentrico hanno una gamma di bloccaggio eccentrica di 160°.

Materiale

Perno

- Acciaio inox 1.4021 bonificato

Leva

- Acciaio 52-3 1.0570, fosfatato
- Acciaio inox 1.4301

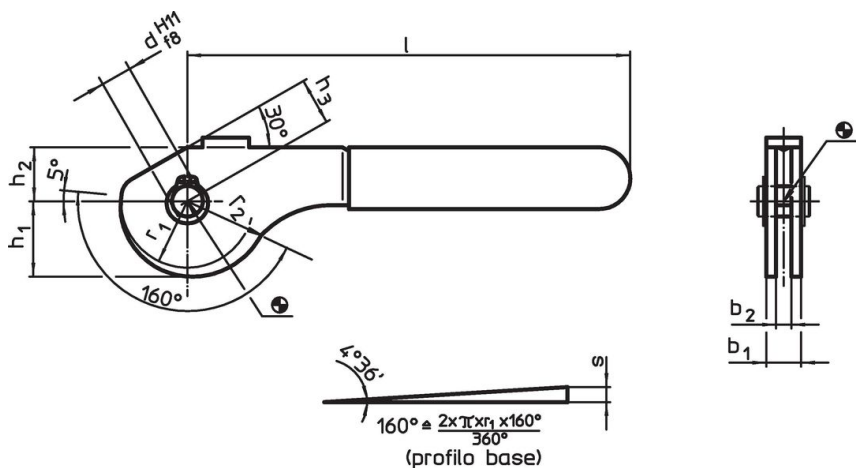
Anello di sicurezza

- Acciaio inox 1.4310

Rivestimento in plastica

- PVC, rosso

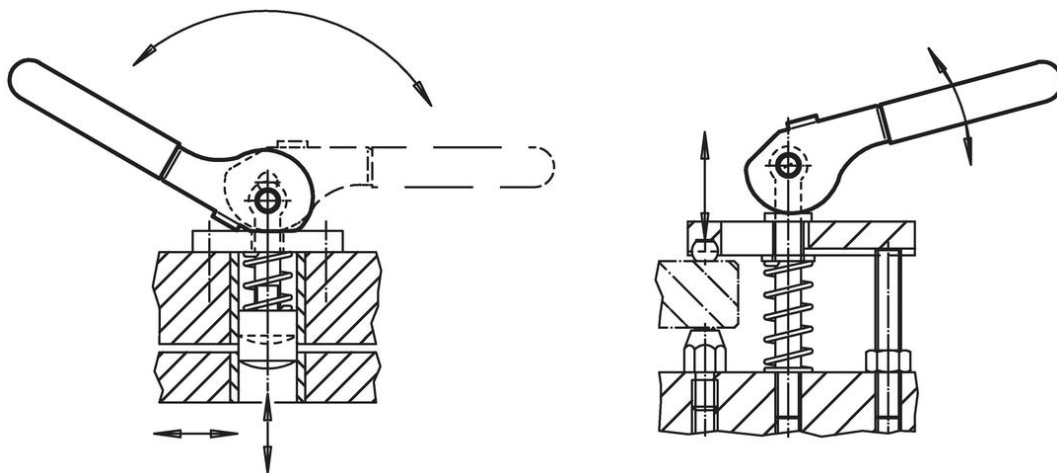
Disegno



Caratteristiche

Dimensioni										Corsa eccen. s	Corsa totale r ₂ -h ₃	🌡️ max.	📦 [g]	Codice
b ₁	d H11 f8	l ~	r ₁	r ₂	b ₂	h ₁	h ₂	h ₃ ~	[mm]					
Acciaio														
13	8	114	17,2	21,07	9	19,54	14	12	3,87	9,07	60	92	23390.0408	
17	10	138	21,6	26,45	12	24,54	17	15	4,85	11,45	60	179	23390.0410	
20	12	157	28,0	34,29	14	31,81	21	18	6,29	16,29	60	286	23390.0412	
acciaio inox														
13	8	114	17,2	21,07	9	19,54	14	12	3,87	9,07	60	94	23390.0508	
17	10	138	21,6	26,45	12	24,54	17	15	4,85	11,45	60	179	23390.0510	
20	12	157	28,0	34,29	14	31,81	21	18	6,29	16,29	60	290	23390.0512	

Esempio di applicazione



Conformità

Conforme alla normativa RoHS

Conforme alla Direttiva 2011/65/UE e alla Direttiva 2015/863.

Non contiene sostanze SVHC

Nessuna sostanza SVHC con più dello 0,1% p/p contenuto - elenco SVHC [REACH] aggiornato al 27.06.2024.

Non contiene sostanze della Proposition 65

Nessuna sostanza contemplata nella Proposition 65

<https://www.P65Warnings.ca.gov/>

Privo di minerali di conflitto

Questo prodotto non contiene sostanze designate come "minerali da conflitto" come tantalio, stagno, oro o tungsteno della Repubblica Democratica del Congo o dei paesi limitrofi.