

Leva ad eccentrico bidirezionale · con perno EH 23380.



Descrizione prodotto

Blocca in entrambi i sensi.

Materiale

Perno

- Acciaio cementato

Leva

- Acciaio legato, cementato e temperato, brunito

Anello di sicurezza

- Acciaio per molle

Maggiori informazioni

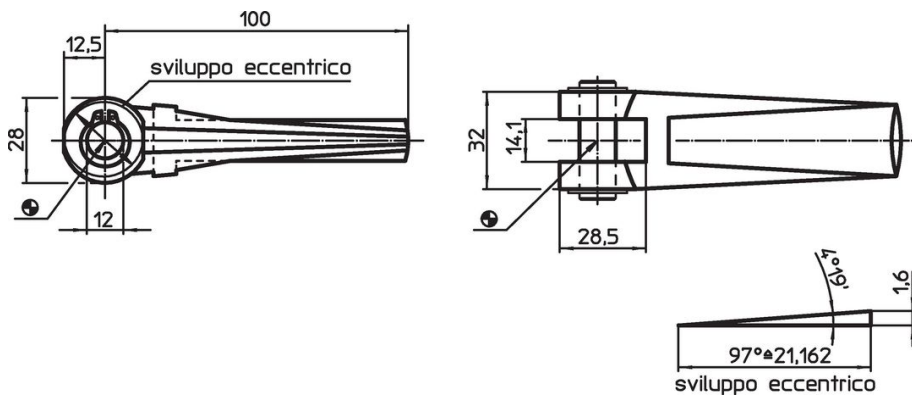
Riferimenti

Combinabili con i tiranti a occhiello DIN 444, M12 (EH 22980.).

Altri prodotti

- Tiranti a occhiello, DIN 444 Forma B
- Tiranti a occhiello, DIN 444 Forma B res. 8.8 esecuzione precisa

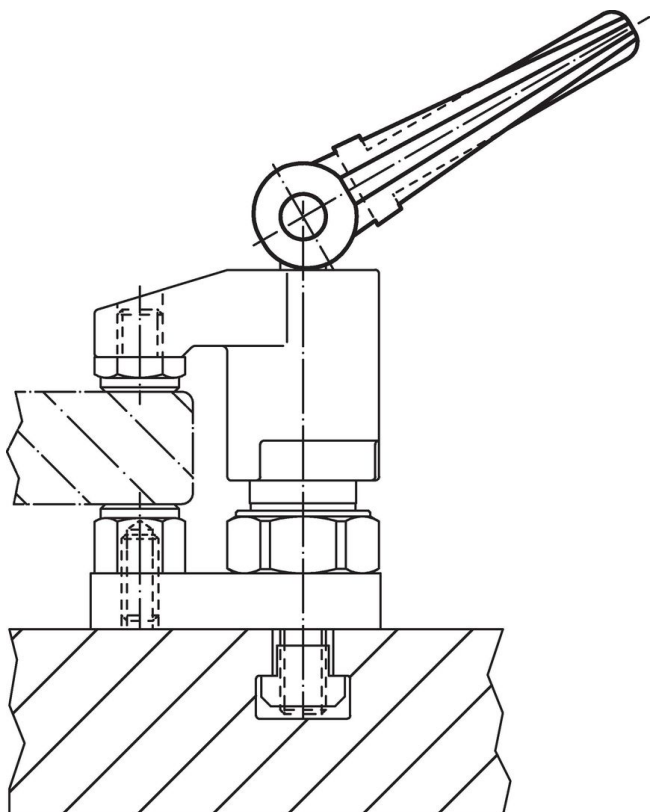
Disegno



Caratteristiche

Dimensioni		Codice
Foro [mm]	[g]	
12	341	23380.0012

Esempio di applicazione



Conformità

Conforme alla normativa RoHS

Contiene piombo - conforme alle eccezioni 6a / 6b / 6c.

Contiene sostanze SVHC >0,1% p/p

Contiene piombo - elenco SVHC [REACH] aggiornato al 27.06.2024.

Contiene sostanze della Proposition 65



L'esposizione al piombo può causare cancro e danni riproduttivi
<https://www.P65Warnings.ca.gov/>

Privo di minerali di conflitto

Questo prodotto non contiene sostanze designate come "minerali da conflitto" come tantalio, stagno, oro o tungsteno della Repubblica Democratica del Congo o dei paesi limitrofi.