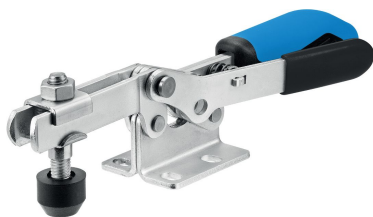


Bloccaggi a ginocchiera orizzontali • con base orizzontale e chiusura di sicurezza

EH 23330.



Descrizione prodotto

Grazie al loro favorevole rapporto forza-movimento e al facile azionamento, i bloccaggi a ginocchiera presentano una versatilità adatta a un'ampia gamma di utilizzi.

I bloccaggi a ginocchiera sono utilizzabili nella lavorazione dei metalli per trapanature, saldature, piegature, molature, collaudi e montaggi, oltre che nelle industrie del legno e della plastica per le attrezzature di incollaggio, trapanatura, taglio e fresatura.

Il principio della leva articolata permette un'apertura ampia e veloce del bloccaggio. Quando sbloccati, i pezzi da lavorare sono completamente liberi per essere rimossi senza impedimenti. L'elevata trasmissione della forza consente il massimo bloccaggio con poco sforzo della mano. I bloccaggi sono ad autoarresto, quindi rimangono bloccati, resistendo alle forze prodotte dalla lavorazione dei componenti.

I bloccaggi a ginocchiera sono fabbricati a partire da componenti di alta qualità e sono progettati per l'utilizzo continuo.

Impugnatura ergonomica a due componenti, oleorepellente, con una maggiore area di presa e superficie morbida per un utilizzo estremamente facile.

Le viti di bloccaggio a regolazione rapida sono dotate di rondelle di fermo.

Materiale

Staffa

- Acciaio, zincato e passivato

Perni

- acciaio inox

Impugnatura

- Plastica

Vite di serraggio

- Acciaio, temperato, zincato

Cappucci di protezione

- Gomma, nero

Rivestimento in plastica

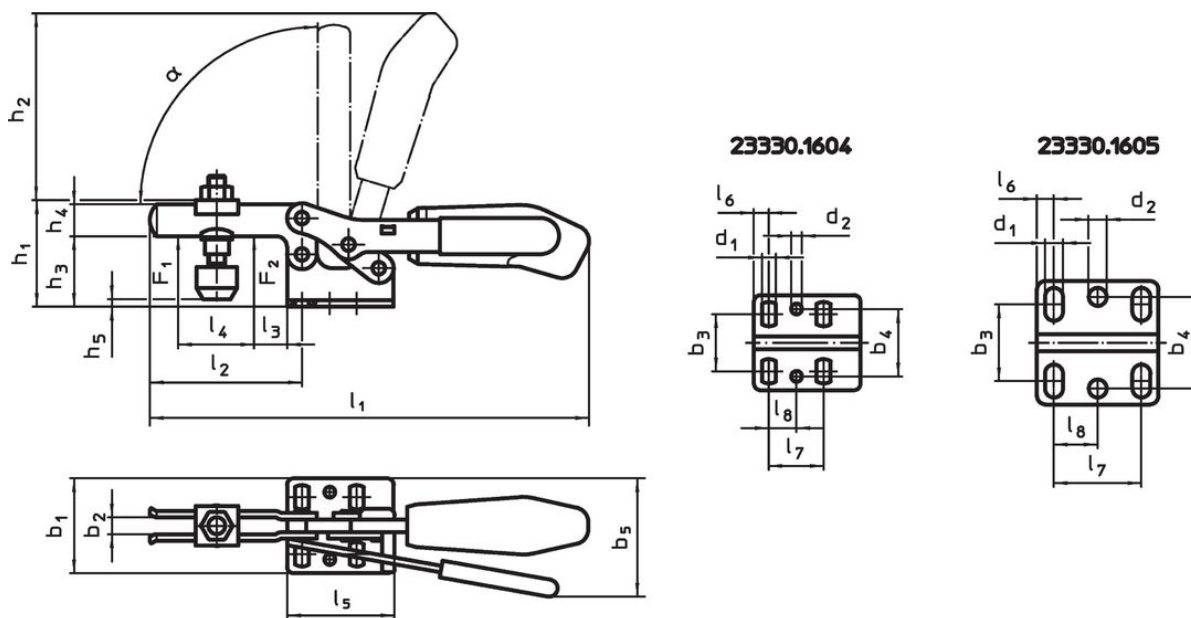
- PVC, nero

Maggiori informazioni

Riferimenti

Le viti di bloccaggio di ricambio sono disponibili come accessori.


Disegno



Caratteristiche

Dimensioni nominali serraggio	Vite di serraggio	Dimensioni																		Forza di ritegno		α	min. max		[g]	Codice	
		d ₁	d ₂	b ₁	b ₂	b ₃	b ₄	b ₅	h ₁	h ₂	h ₃	h ₄	l ₁	l ₂	l ₃	l ₄	l ₅	l ₆	l ₇	l ₈	F ₁		F ₂	[°C]			
		[mm]																		[kN]		[°C]					
Acciaio																											
4	M8 x 45	6,5	5,1	45,5	8	22 - 31,8	31,6	56	48,5	86,0	32	15	206	73	14	38	50	7	25,7	13	1,8	2,5	90°	-10	80	401	23330.1604
5	M8 x 65	8,5	8,5	58,0	10	29 - 43,0	43,0	83	75,0	126,5	45	20	287	113	27	63	57	8	41,0	21	2,0	3,0	90°	-10	80	833	23330.1605

Accessori

	d ₂	[g]	Codice
	[mm]		
Vite di bloccaggio (parte di ricambio del bloccaggio a ginocchiera)			
	M8 x 45	38	23330.9005
	M8 x 65	57	23330.9006

Conformità

Per informazioni dettagliate sulla conformità selezionare il numero di articolo desiderato.