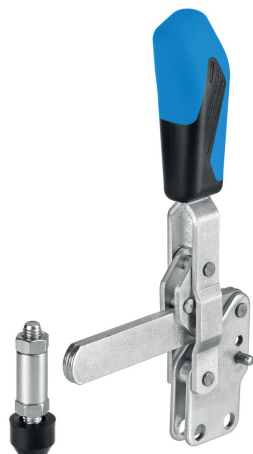


Bloccaggi a ginocchiera verticali • con base verticale e braccio di supporto rigido

EH 23330.



Descrizione prodotto

Grazie al loro favorevole rapporto forza-movimento e al facile azionamento, i bloccaggi a ginocchiera presentano una versatilità adatta a un'ampia gamma di utilizzi.

I bloccaggi a ginocchiera sono utilizzabili nella lavorazione dei metalli per trapanature, saldature, piegature, molature, collaudi e montaggi, oltre che nelle industrie del legno e della plastica per le attrezzature di incollaggio, trapanatura, taglio e fresatura.

Il principio della leva articolata permette un'apertura ampia e veloce del bloccaggio. Quando sbloccati, i pezzi da lavorare sono completamente liberi per essere rimossi senza impedimenti. L'elevata trasmissione della forza consente il massimo bloccaggio con poco sforzo della mano. I bloccaggi sono ad autoarresto, quindi rimangono bloccati, resistendo alle forze prodotte dalla lavorazione dei componenti.

I bloccaggi a ginocchiera sono fabbricati a partire da componenti di alta qualità e sono progettati per l'utilizzo continuo.

Impugnatura ergonomica a due componenti, oleorepellente, con una maggiore area di presa e superficie morbida per un utilizzo estremamente facile.

Materiale

Staffa

- Acciaio, zincato e passivato

Perni

- acciaio inox

Impugnatura

- Plastica

Vite di serraggio

- Acciaio, temperato, zincato

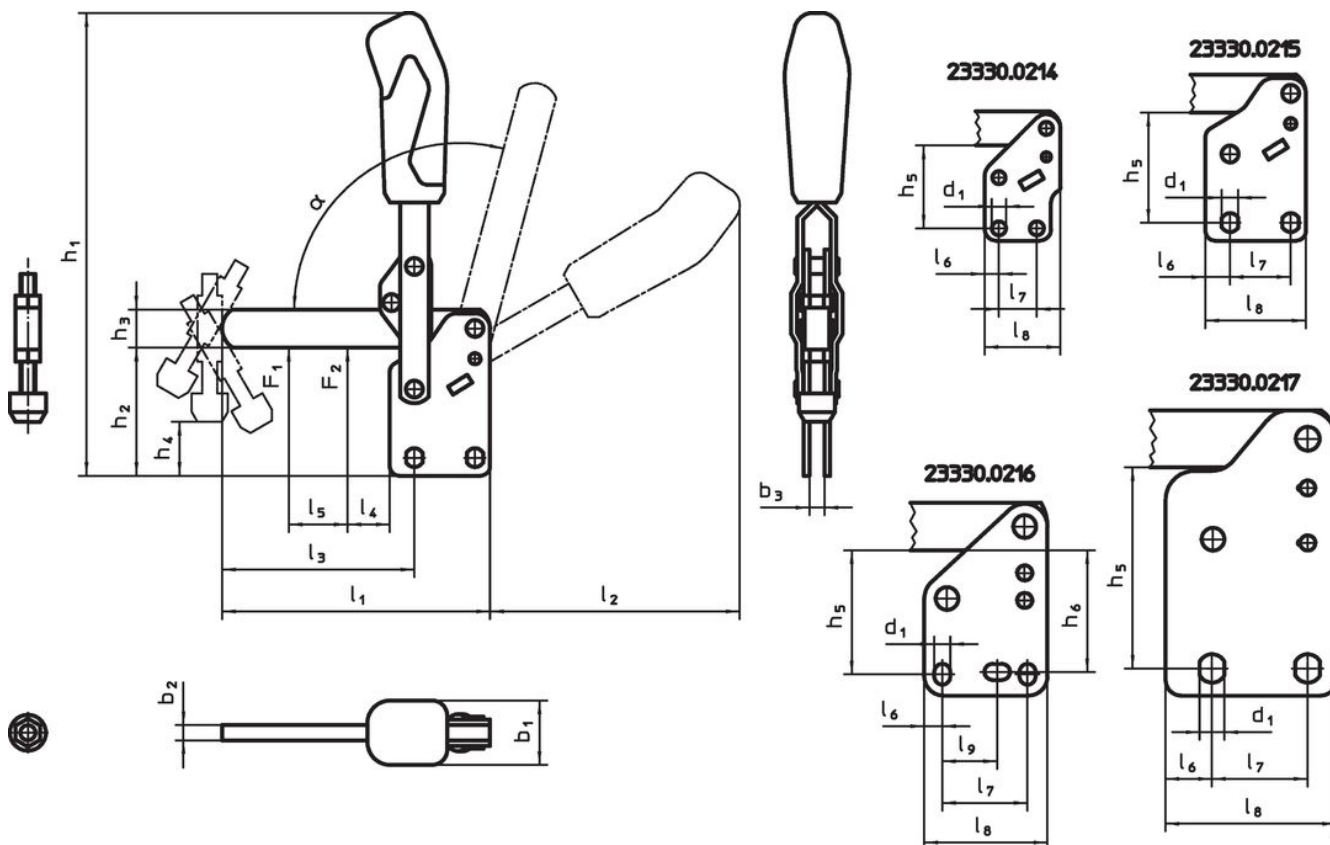
Cappucci di protezione

- Gomma, nero

Assemblaggio

La vite di bloccaggio deve essere saldata al braccio di supporto nella posizione desiderata

Disegno



Caratteristiche

Dimensioni nominali	Vite di serraggio	Dimensioni																			Forza di ritegno		α		min.max		Codice																			
		d ₁	b ₁	b ₂	b ₃	h ₁	h ₂	h ₃	h ₄ min.	h ₄ max.	h ₅	h ₆	l ₁	l ₂	l ₃	l ₄	l ₅	l ₆	l ₇	l ₈	l ₉	F ₁	F ₂	[°C]	[g]																					
		[mm]																			[kN]		[°C]		[g]																					
Acciaio																																														
4	M 8 x 45	7,5	27	6	6	200	48	18	14,5	26,0	41,0	-	108,5	116,0	81,0	19,5	43	7,5	20,0	40	-	1,4	2,5	105°	-10	80	426	23330.0214																		
5	M 8 x 65	8,6	34	8	8	244	65	20	13,0	44,0	55,5	-	141,5	129,5	101,0	17,0	61	13,0	32,0	53	-	2,0	3,0	105°	-10	80	679	23330.0215																		
6	M12 x 80	8,5	36	10	10	302	77	25	15,0	47,0	66,0	64	196,5	184,0	141,0	30,5	88	9,5	45,0	65	26,5 - 31,5	3,0	5,0	115°	-10	80	1506	23330.0216																		
7	M12 x 110	13,0	39	10	10	369	117	30	28,5	86,5	102,0	-	232,0	206,0	165,5	20,5	90	24,5	50,5	90	-	3,5	5,5	140°	-10	80	2000	23330.0217																		

Conformità

Conforme alla normativa RoHS

Conforme alla Direttiva 2011/65/UE e alla Direttiva 2015/863.

Non contiene sostanze SVHC

Nessuna sostanza SVHC con più dello 0,1% p/p contenuto - elenco SVHC [REACH] aggiornato al 27.06.2024.

Non contiene sostanze della Proposition 65

Nessuna sostanza contemplata nella Proposition 65
<https://www.P65Warnings.ca.gov/>

Privo di minerali di conflitto

Questo prodotto non contiene sostanze designate come "minerali da conflitto" come tantalio, stagno, oro o tungsteno della Repubblica Democratica del Congo o dei paesi limitrofi.