

Bloccaggi flottanti • versione compatta, con bloccaggio e staffaggio indipendenti M12

EH 23320.



Descrizione prodotto

Bloccaggio flottante con bloccaggio e sostegno indipendenti per pezzi estremamente flessibili e deformabili. Le forze di bloccaggio e di sostegno possono essere definite indipendentemente.

I vantaggi del bloccaggio flottante sono:

- smorzamento delle vibrazioni durante la lavorazione
- bloccaggio rigido di costole, nervature, rinforzi
- bloccaggio senza deformazione di pezzi grezzi
- versione compatta con altezza ridotta

Materiale

Corpo regolabile

- Alluminio, anodizzato blu

Corpo

- Acciaio cementato, nitrurato, fosfatato al manganese e rettificato

Ganasce di serraggio

- Acciaio cementato, nitrurato, fosfatato al manganese

Assemblaggio

1. Montare il bloccaggio flottante (fori di montaggio 5x M 6, vedere disegno) sull'attrezzo.
2. Regolare l'altezza e l'angolo di rotazione aggiustando la ghiera rossa tramite le viti (4x SW 2.5). Nella regolazione in altezza considerare anche variazioni dimensionali del pezzo.

Funzionamento

1. Spingere il bloccaggio verso il basso
2. Ruotare le ganasce
3. Rilasciare il bloccaggio. La ganasce inferiore si accosta al pezzo con una leggera spinta elastica.
4. Serrare il dado SW 18 (coppia max. 15 Nm).
Il pezzo è bloccato; il bloccaggio può ancora flottare.
5. Serrare il dado SW 10 (coppia max. 10 Nm) fino a contatto
6. L'operazione di bloccaggio è conclusa.
7. Il rilascio avviene in ordine inverso: allentare il dado SW 10 - allentare il dado SW 18 - svincolare le ganasce
8. Il bloccaggio è in posizione di riposo.

Maggiori informazioni

Note

In situazioni particolari le staffe rimovibili fornite di serie possono essere sostituite con altre specifiche a disegno (vedere i disegni a catalogo: viti ISO 4762 - M 8 - 12.9, coppia max. = 43 Nm).

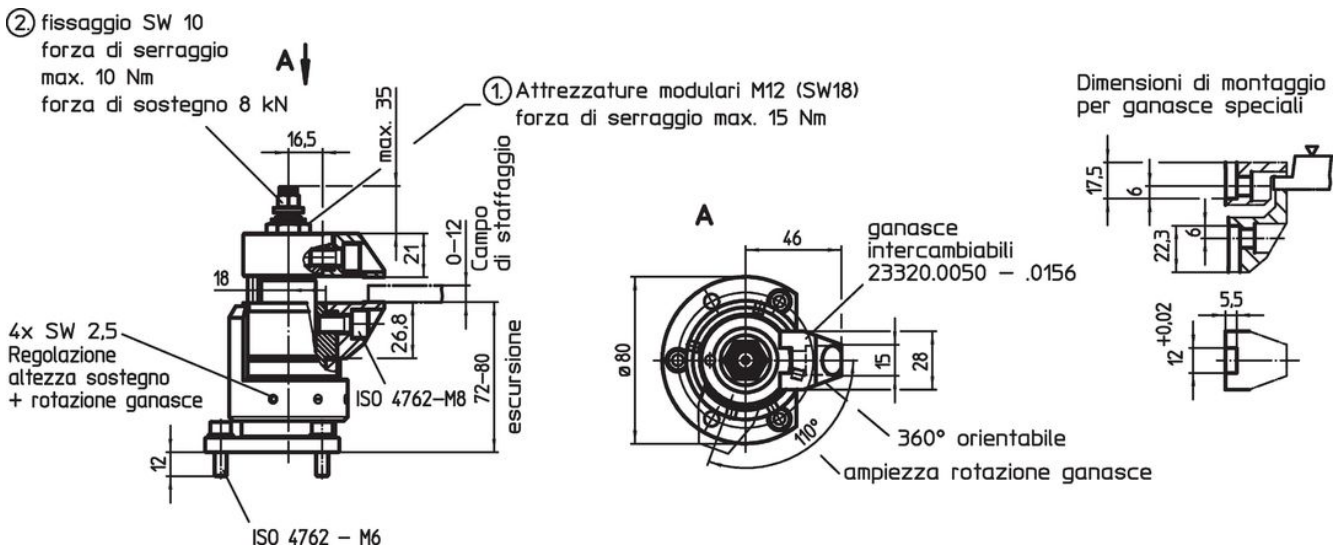
Accessori

Come accessori sono disponibili ganasce fisse con spessore di presa maggiorato, codice 23320.0050-.0058. e ganasce mobili, codice 23320.0148-.0156.


Altri prodotti

- Dadi per cave a T, DIN 508
- Dadi per cave a T, prolungati
- Ganasce di bloccaggio standard, per bloccaggi flottanti M 12
- Ganasce, per bloccaggi flottanti M 12

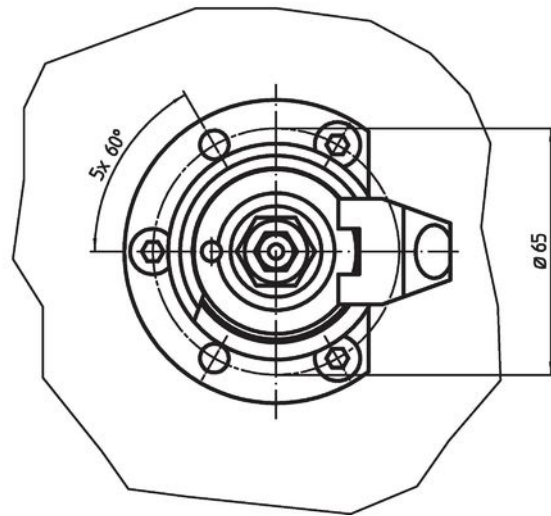
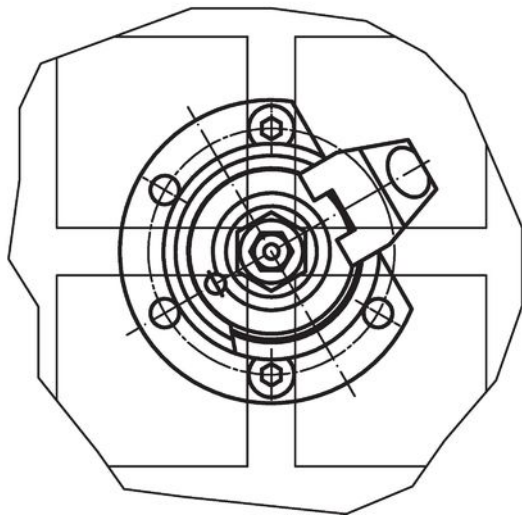
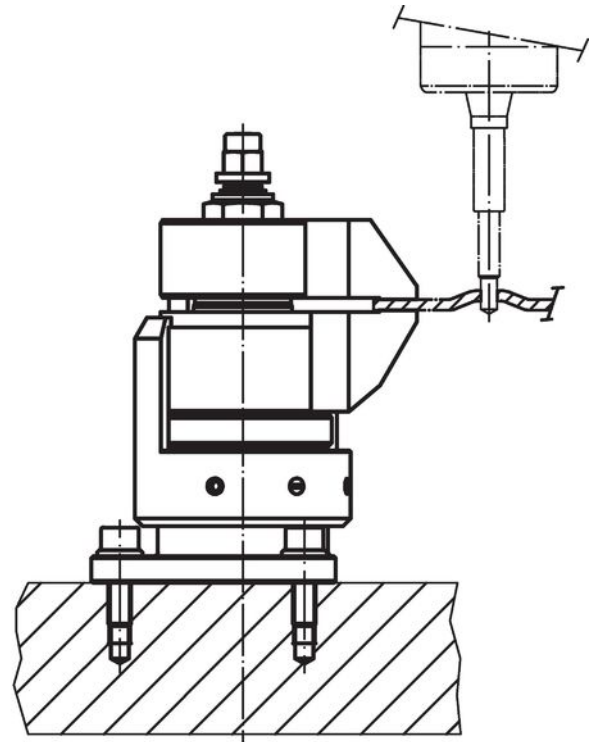
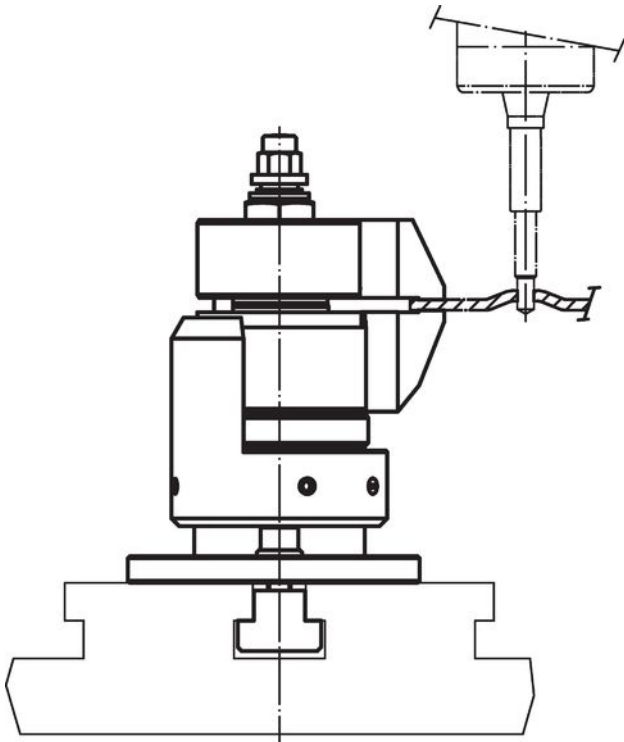
Disegno



Caratteristiche

 [g] 1663	Codice
	23320.0010

Esempio di applicazione



Conformità

Conforme alla normativa RoHS

Contiene piombo - conforme alle eccezioni 6a / 6b / 6c.

Contiene sostanze SVHC >0,1% p/p

Contiene piombo - elenco SVHC [REACH] aggiornato al 27.06.2024.

Contiene sostanze della Proposition 65



L'esposizione al piombo può causare cancro e danni riproduttivi
<https://www.P65Warnings.ca.gov/>

Privo di minerali di conflitto

Questo prodotto non contiene sostanze designate come "minerali da conflitto" come tantalio, stagno, oro o tungsteno della Repubblica Democratica del Congo o dei paesi limitrofi.