

## Bloccaggi flottanti • versione compatta, con bloccaggio e staffaggio combinato M12

### EH 23320.



#### Descrizione prodotto

Il bloccaggio flottante serve per **bloccare e sostenere** pezzi da lavorare, impedendo deformazioni iperstatiche.

I vantaggi del bloccaggio flottante sono:

- smorzamento delle vibrazioni durante la lavorazione
- bloccaggio rigido di costole, nervature, rinforzi
- bloccaggio senza deformazione di pezzi grezzi
- versione compatta con altezza ridotta

#### Materiale

##### Corpo regolabile

- Alluminio, anodizzato rosso

##### Corpo

- Acciaio cementato, nitrurato, fosfatato al manganese e rettificato

##### Ganasce di serraggio

- Acciaio cementato, nitrurato, fosfatato al manganese

#### Assemblaggio

1. Montare il bloccaggio flottante (fori di montaggio 5x M 6, vedere disegno) sull'attrezzo.
2. Regolare l'altezza e l'angolo di rotazione aggiustando la ghiera rossa tramite le viti (4x SW 2.5). Nella regolazione in altezza considerare anche variazioni dimensionali del pezzo.

#### Funzionamento

1. Spingere il bloccaggio flottante verso il basso.
2. Ruotare le ganasce di bloccaggio il più possibile. Il bloccaggio flottante si accosta al pezzo con una leggera spinta elastica.
3. Bloccare le ganasce con il dado esagonale (SW 18) con una coppia compresa fra un minimo di 15 Nm e un massimo di 30 Nm. Nel processo di bloccaggio, il pezzo viene bloccato e contemporaneamente sostenuto.
4. Lo sbloccaggio viene eseguito all'inverso

#### Maggiori informazioni

##### Note

In situazioni particolari le staffe rimovibili fornite di serie possono essere sostituite con altre specifiche a disegno (vedere i disegni a catalogo: viti ISO 4762 - M 8 - 12.9, coppia max. = 43 Nm).

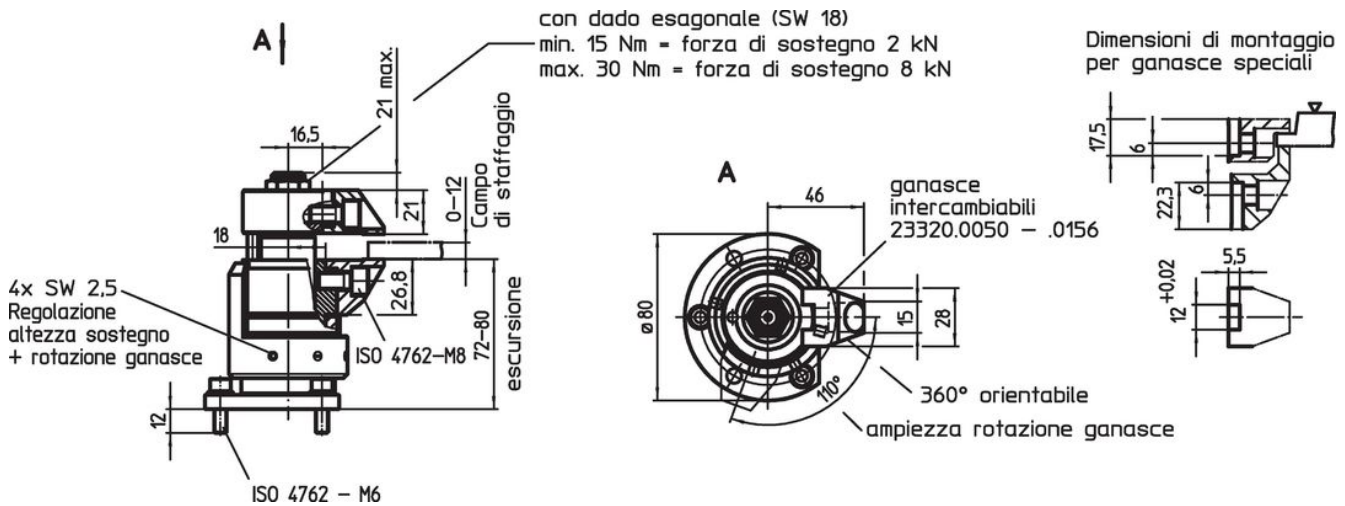
##### Accessori

Come accessori sono disponibili ganasce fisse con spessore di presa maggiorato, codice 23320.0050-.0058. e ganasce mobili, codice 23320.0148-.0156.


##### Altri prodotti

- Dadi per cave a T, DIN 508
- Dadi per cave a T, prolungati
- Ganasce di bloccaggio standard, per bloccaggi flottanti M 12
- Ganasce, per bloccaggi flottanti M 12

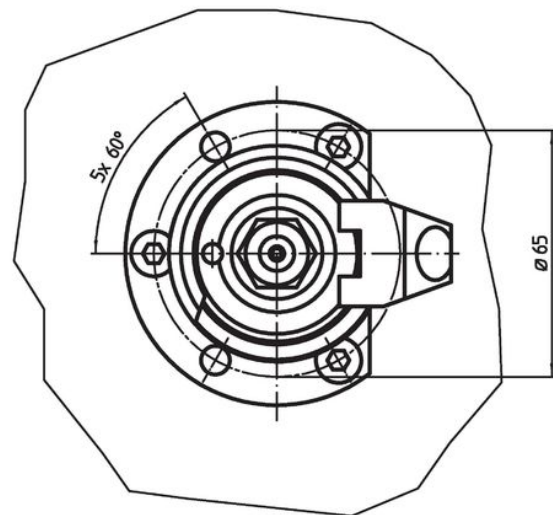
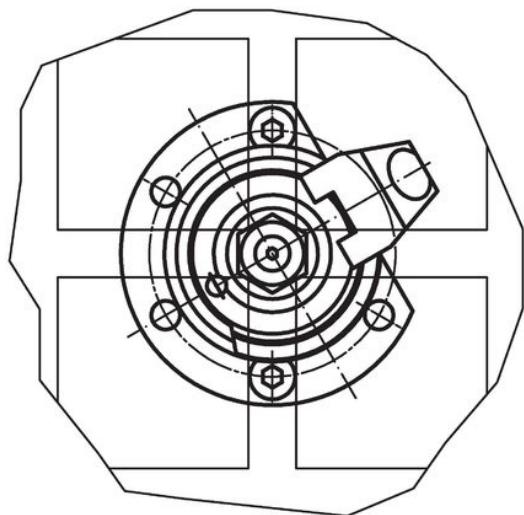
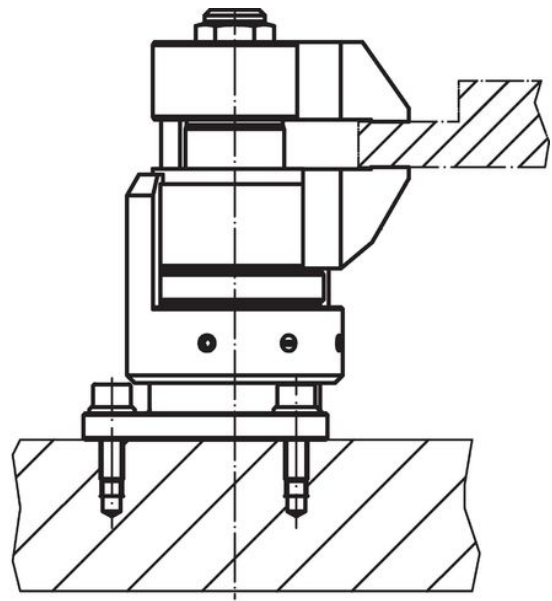
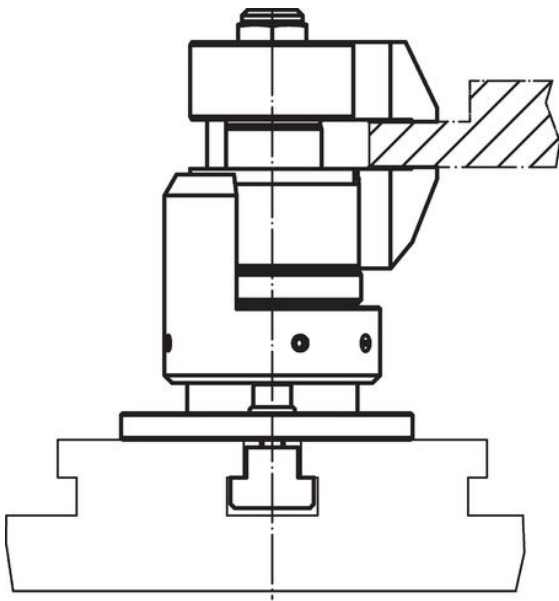
Disegno



Caratteristiche

	Codice
 [g] 1654	23320.0008

Esempio di applicazione



Conformità

Conforme alla normativa RoHS

Contiene piombo - conforme alle eccezioni 6a / 6b / 6c.

Contiene sostanze SVHC >0,1% p/p

Contiene piombo - elenco SVHC [REACH] aggiornato al 27.06.2024.

Contiene sostanze della Proposition 65



L'esposizione al piombo può causare cancro e danni riproduttivi  
<https://www.P65Warnings.ca.gov/>

Privo di minerali di conflitto

Questo prodotto non contiene sostanze designate come "minerali da conflitto" come tantalio, stagno, oro o tungsteno della Repubblica Democratica del Congo o dei paesi limitrofi.