

Bloccaggi flottanti • con bloccaggio e sostegno combinato M12

EH 23320.



Descrizione prodotto

Il bloccaggio flottante serve per **bloccare e sostenere** pezzi da lavorare, impedendo deformazioni iperstatiche.

I vantaggi del bloccaggio flottante sono:

- smorzamento delle vibrazioni durante la lavorazione
- bloccaggio rigido di costole, nervature, rinforzi
- bloccaggio senza deformazione di pezzi grezzi.

Materiale

Corpo regolabile

- Alluminio, anodizzato rosso

Corpo

- Acciaio cementato, nitrurato, fosfatato al manganese e rettificato

Ganasce di serraggio

- Acciaio cementato, nitrurato, fosfatato al manganese

Assemblaggio

1. Con una chiave da 46 mm. montare il bloccaggio flottante all'attrezzatura tramite la vite M 12.
2. Regolare l'altezza di sostegno e l'angolo di rotazione del bloccaggio aggiustando la posizione della ghiera rossa agendo sulle viti (3 x WS 2,5). Nella regolazione dell'altezza lasciare un ampio gioco per compensare eventuali variazioni dimensionali dei pezzi grezzi.

Funzionamento

1. Spingere verso il basso la testa del bloccaggio
2. Ruotare le staffe nella posizione di staffaggio voluta. Il bloccaggio flottante si accosta al pezzo con una leggera spinta elastica.
3. Bloccare le staffe con l'esagono 18 mm. (min. 15 Nm, max. 30 Nm). **Con questa operazione si ottiene il bloccaggio e il contemporaneo sostegno del pezzo.**
4. Lo sbloccaggio avviene agendo in ordine inverso.

Maggiori informazioni

Note

Per un funzionamento sicuro il foro M 12 sul fondo deve essere sempre chiuso, per. es. con un grano M 12 x 10

In situazioni particolari le staffe rimovibili fornite di serie possono essere sostituite con altre specifiche a disegno (vedere i disegni a catalogo: viti ISO 4762 - M 8 - 12.9, coppia max. = 43 Nm).

Riferimenti

Il libero posizionamento del bloccaggio flottante può essere inoltre realizzato utilizzando il sostegno 23470.0250. E' anche possibile l'uso del supporto 23210.0740.

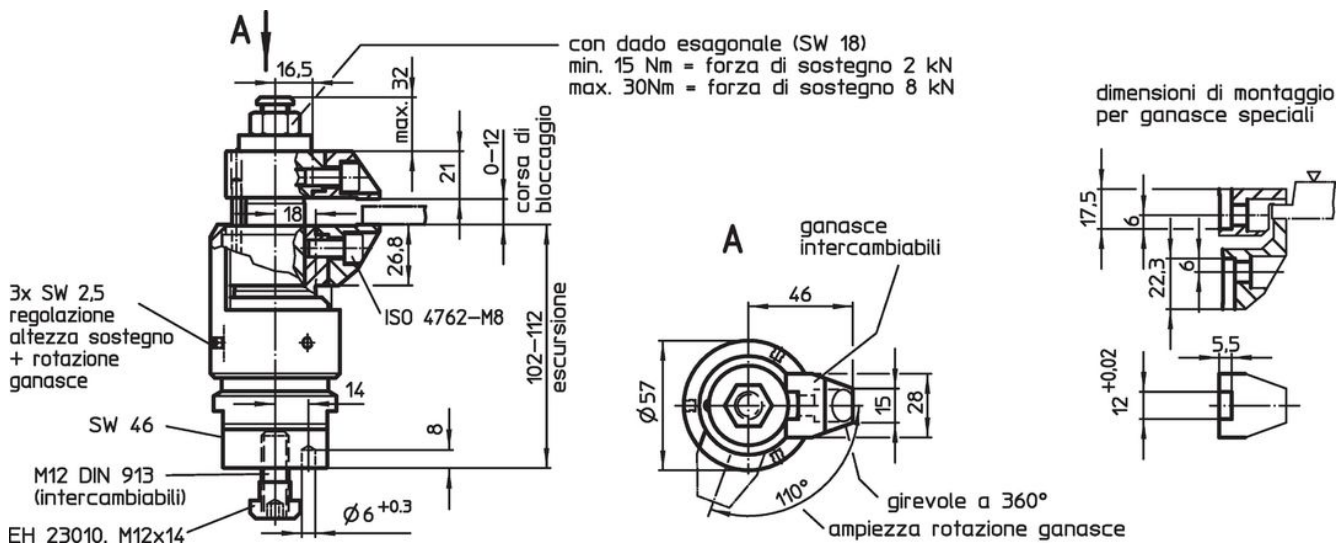
Accessori

Come accessori sono disponibili ganasce fisse con spessore di presa maggiorato, codice 23320.0050-.0058. e ganasce mobili, codice 23320.0148-.0156.


Altri prodotti

- Supporti, per bloccaggi ad eccentrico e compatti
- Bloccaggi flottanti, con bloccaggio e staffaggio indipendenti M12
- Ganasce di bloccaggio standard, per bloccaggi flottanti M 12
- Ganasce, per bloccaggi flottanti M 12

Disegno

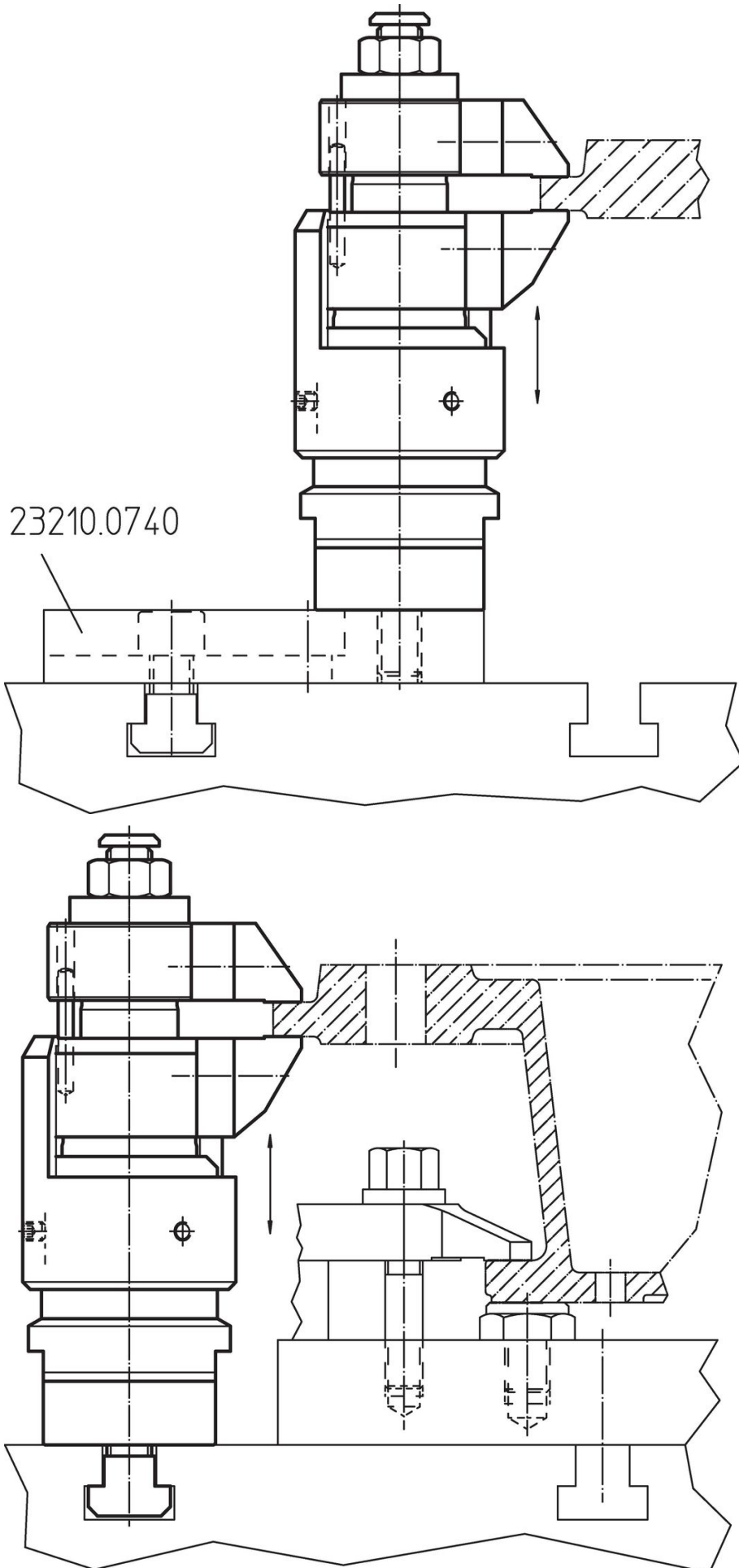


Caratteristiche

	Codice
[g]	
2103	23320.0012

Esempio di applicazione





Conformità

Conforme alla normativa RoHS

Contiene piombo - conforme alle eccezioni 6a / 6b / 6c.

Contiene sostanze SVHC >0,1% p/p

Contiene piombo - elenco SVHC [REACH] aggiornato al 27.06.2024.

Contiene sostanze della Proposition 65



L'esposizione al piombo può causare cancro e danni riproduttivi
<https://www.P65Warnings.ca.gov/>

Privo di minerali di conflitto

Questo prodotto non contiene sostanze designate come "minerali da conflitto" come tantalio, stagno, oro o tungsteno della Repubblica Democratica del Congo o dei paesi limitrofi.