

Bloccaggi rapidi verticali a spinta • mobile, grandezza 40

EH 23310.



Descrizione prodotto

I bloccaggi verticali a spinta vengono utilizzati, tra le altre cose, quando i movimenti di rotazione non sono possibili a causa del pezzo in lavorazione.

I bloccaggi rapidi verticali a spinta offrono i seguenti vantaggi:

- cambio del pezzo più facile e veloce spostando la staffa in avanti o indietro.
- il campo di serraggio in direzione orizzontale è tra l_1 min. e l_1 max..
- per cambiare il pezzo in lavorazione, è possibile spingere indietro le staffe da l_1 max. per dimensione l_2 .
- bloccaggio manuale rapido tramite la staffa, la leva regolabile o la DOPPIA leva eccentrica.
- Come per tutti i bloccaggi rapidi verticali a spinta, il gancio di bloccaggio di questa versione può anche essere ruotato verso sinistra o verso destra. L'uso dell'anello di posizionamento 23310.0350 consente di fissare la posizione di serraggio. Qui h_1 min. aumenta di almeno 7 mm (corsa meno 7 mm).
- design compatto, quindi meno ingombro durante il serraggio.
- facilmente regolabile anche a grandi altezze di serraggio, utilizzando i cilindri per la regolazione dell'altezza

Poiché la forza applicata dall'operatore non è nota per le versioni con leve, la forza di serraggio è data nelle tabelle come valore guida. Il valore medio è stato determinato mediante prove.

Materiale

Staffa

- Acciaio cementato e temperato, brunito e rettificato

Leva di serraggio

- Zinco pressofuso, plastificato, arancio, simile a RAL 2004, finitura opaca
- Acciaio legato, cementato e temperato, brunito

Assemblaggio

I bloccaggi si possono fissare in due modi:

1. con un dado per cave a T (DIN 508)
2. con una vite direttamente nella piastra dell'attrezzatura.

La base del cilindro deve essere completamente appoggiata.

Funzionamento

1. Spingere indietro la staffa di bloccaggio.
2. Inserire il pezzo.
3. Spingere in avanti la staffa.
4. Regolare la posizione di serraggio della staffa usando la vite zigrinata.
5. Fissare / bloccare la posizione usando il dado zigrinato.

Maggiori informazioni

Riferimenti

L'altezza di staffaggio può essere aumentata utilizzando prolunghe EH 23310. o dischi distanziali EH 1107. e EH 1108. oppure può essere ridotta tramite puntali filettati, p. es. EH 22730.

Altri prodotti

- Anello di posizionamento, per bloccaggi rapidi verticali a spinta
- Prolunghe
- Rondelle piane
- Chiavi

Disegno

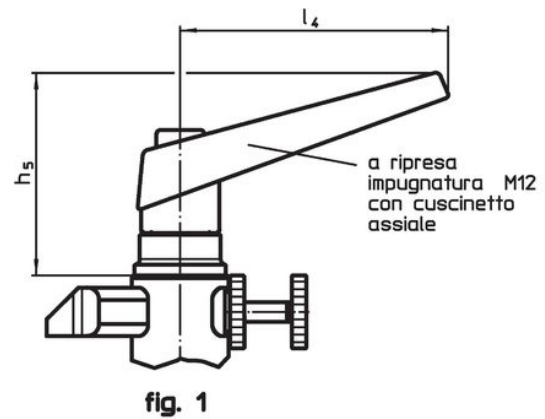
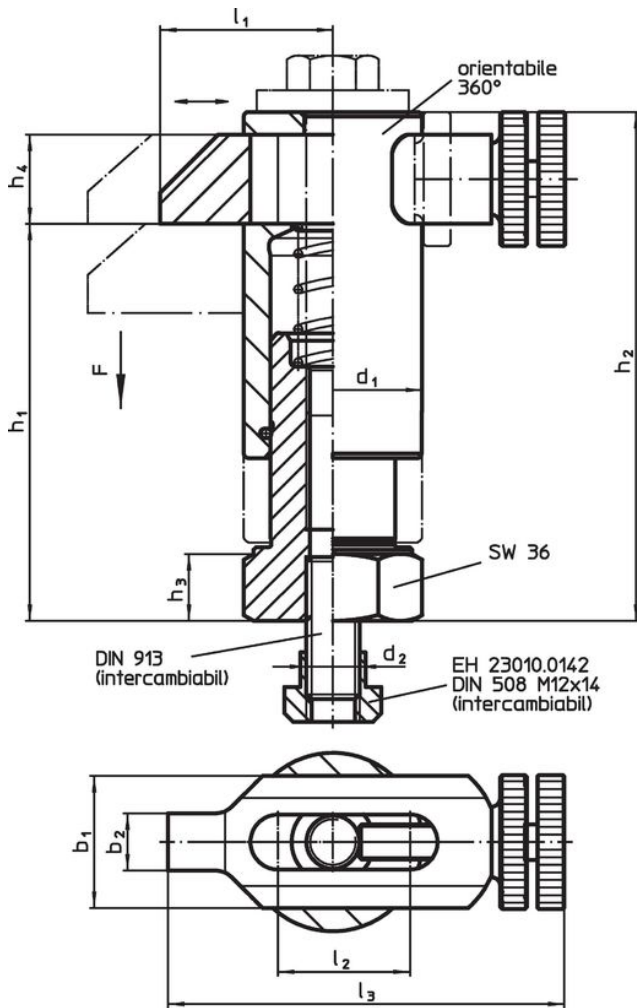


fig. 1



fig. 2

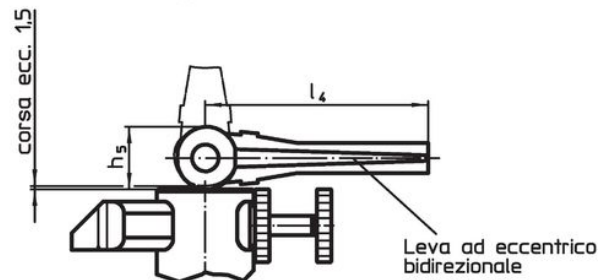


fig. 3

Caratteristiche

Dimensioni													Corsa	Forza di bloccaggi	Coppia di serraggio max.	🔩	Codice
d ₁	b ₁	b ₂	d ₂	h ₁	h ₂	h ₃	h ₄	h ₅	l ₁	l ₂	l ₃	l ₄					
[mm]																	
Con impugnatura, con cuscinetto assiale e vite a ripresa – Fig. 1																	
40	30	13	M12	70 – 90	95 – 115	15	20	82	38 – 55	30	90 – 107	108	20	6 ¹⁾	–	1400	23310.0083
40	30	13	M12	88 – 118	113 – 143	15	20	82	38 – 55	30	90 – 107	108	30	6 ¹⁾	–	1560	23310.0086
Con bullone di serraggio – Fig. 2																	
40	30	13	M12	70 – 90	95 – 115	15	20	13	38 – 55	30	90 – 107	–	20	10	40	1075	23310.0084
40	30	13	M12	88 – 118	113 – 143	15	20	13	38 – 55	30	90 – 107	–	30	10	40	1239	23310.0087
Con doppie leve eccentriche – Fig. 3																	
40	30	13	M12	70 – 90	95 – 115	15	20	28	38 – 55	30	90 – 107	100	20	4 ¹⁾	–	1396	23310.0085
40	30	13	M12	88 – 118	113 – 143	15	20	28	38 – 55	30	90 – 107	100	30	4 ¹⁾	–	1562	23310.0088

¹⁾ Valore medio ottenuto tramite prove.

Esempio di applicazione



Conformità

Conforme alla normativa RoHS

Contiene piombo - conforme alle eccezioni 6a / 6b / 6c.

Contiene sostanze SVHC >0,1% p/p

Contiene piombo - elenco SVHC [REACH] aggiornato al 23.01.2024.

Contiene sostanze della Proposition 65



L'esposizione al piombo può causare cancro e danni riproduttivi
<https://www.P65Warnings.ca.gov/>

Privo di minerali di conflitto

Questo prodotto non contiene sostanze designate come "minerali da conflitto" come tantalio, stagno, oro o tungsteno della Repubblica Democratica del Congo o dei paesi limitrofi.