

Anello di posizionamento • per bloccaggi rapidi verticali a spinta

EH 23310.



Descrizione prodotto

L'anello di posizionamento è un accessorio dei bloccaggi 23310.0050 - .0058 e 23310.0070. Una volta identificato il punto di staffaggio, l'anello viene bloccato intorno al gambo interno del bloccaggio, in modo che la spina di riferimento determini l'orientamento della staffa. L'anello di posizionamento è orientabile su 360°. Una volta fissato, la staffa può ruotare a destra o sinistra di 110°.

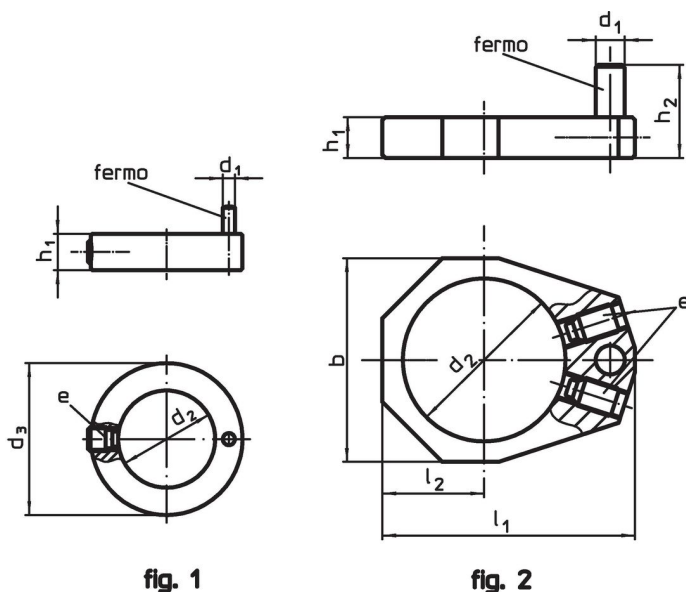
Materiale

- Acciaio, brunito

Assemblaggio

Per montare l'anello di posizionamento occorre smontare la staffa.

Disegno



Caratteristiche

Dimensioni										Bloccaggio verticale a spinta	[g]	Codice
h_1	h_2	d_1	d_2	d_3	l_1	l_2	b	e	[mm]			
Per bloccaggi rapidi verticali a spinta - misura 25 – Fig. 1												
6	10	2	16	25	–	–	–	22760.0040	23310.0027 - 23310.0029	14	23310.0345	
Per bloccaggi rapidi verticali a spinta - misura 32 – Fig. 1												
6	10	3	20	32	–	–	–	22760.0042	23310.0040 - 23310.0045	23	23310.0348	
Per bloccaggi rapidi verticali a spinta - misura 40 – Fig. 2												
7	16	5	28	–	43,5	17,5	35	22760.0052	23310.0050-.0058/23310.0083-.0088	32	23310.0350	
Per bloccaggi rapidi verticali a spinta - misura 60 – Fig. 2												
10	20	8	40	–	66,5	27,5	56	22760.0064	23310.0065, 23310.0067	151	23310.0360	
Per bloccaggi rapidi verticali a spinta - misura 82,5 – Fig. 2												
15	40	10	62	–	93,0	39,0	78	22760.0104	23310.0070	355	23310.0351	

Esempio di applicazione



Conformità

Conforme alla normativa RoHS

Contiene piombo - conforme alle eccezioni 6a / 6b / 6c.

Contiene sostanze SVHC >0,1% p/p

Contiene piombo - elenco SVHC [REACH] aggiornato al 27.06.2024.

Contiene sostanze della Proposition 65



L'esposizione al piombo può causare cancro e danni riproduttivi
<https://www.P65Warnings.ca.gov/>

Privo di minerali di conflitto

Questo prodotto non contiene sostanze designate come "minerali da conflitto" come tantalio, stagno, oro o tungsteno della Repubblica Democratica del Congo o dei paesi limitrofi.