

Bloccaggi cilindrici con vite ad eccentrico

EH 23270.



Descrizione prodotto

Questi bloccaggi sono particolarmente adatti per il serraggio di pezzi grezzi, ad esempio particolari tagliati, pezzi di ghisa o forgiati.

Materiale

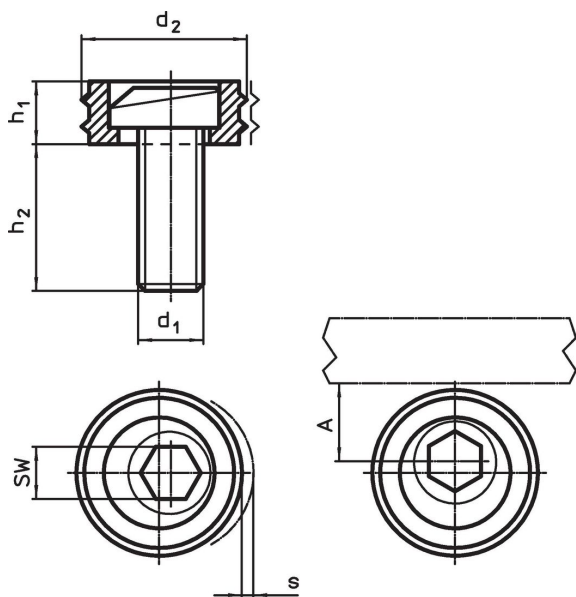
Vite ad eccentrico

- Acciaio

Corpo

- Acciaio cementato

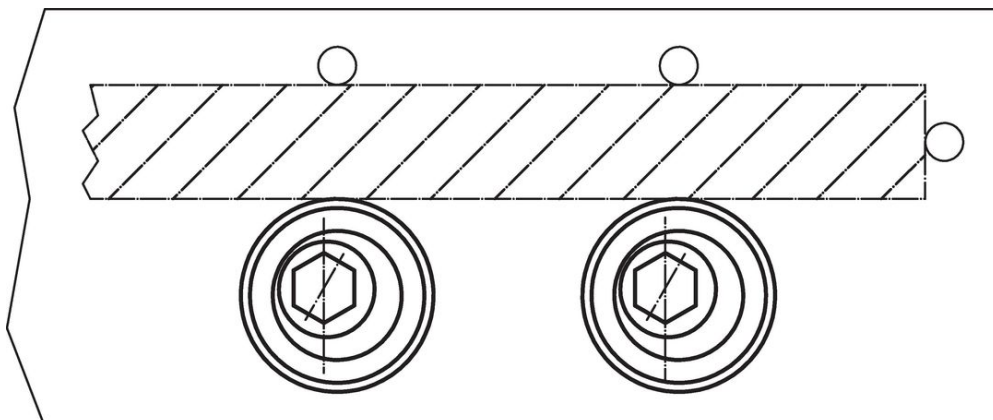
Disegno



Caratteristiche

d ₁	d ₂	Dimensioni			A	SW	Forza di bloccaggio max. [kN]	Coppia di serraggio max. [Nm]	[g]	Codice
		h ₁	h ₂	s						
		[mm]			[mm]	[mm]				
M10	20,6	6,4	16,0	1,6	10,3	7	9,0	26	23	23270.0210
M12	25,4	9,6	22,5	2,0	12,7	8	17,8	88	41	23270.0212
M16	30,1	12,7	26,8	2,5	15,0	12	26,7	135	92	23270.0216

Esempio di applicazione



Conformità

Conforme alla normativa RoHS

Conforme alla Direttiva 2011/65/UE e alla Direttiva 2015/863.

Non contiene sostanze SVHC

Nessuna sostanza SVHC con più dello 0,1% p/p contenuto - elenco SVHC [REACH] aggiornato al 27.06.2024.

Non contiene sostanze della Proposition 65

Nessuna sostanza contemplata nella Proposition 65

<https://www.P65Warnings.ca.gov/>

Privo di minerali di conflitto

Questo prodotto non contiene sostanze designate come "minerali da conflitto" come tantalio, stagno, oro o tungsteno della Repubblica Democratica del Congo o dei paesi limitrofi.