

Bloccaggi a camma Actima EH 23260.



Descrizione prodotto

Bloccaggi compatti per il bloccaggio assiale, a spinta o a trazione, basati su una bussola centrale con profilo a camma che genera una corsa rapida di avvicinamento di 10 mm e una corsa di serraggio irreversibile di 2 mm. La forza massima di serraggio è di 4,9 kN.

Materiale

Sede

- Plastica, nera

Corpo

- Acciaio, brunito

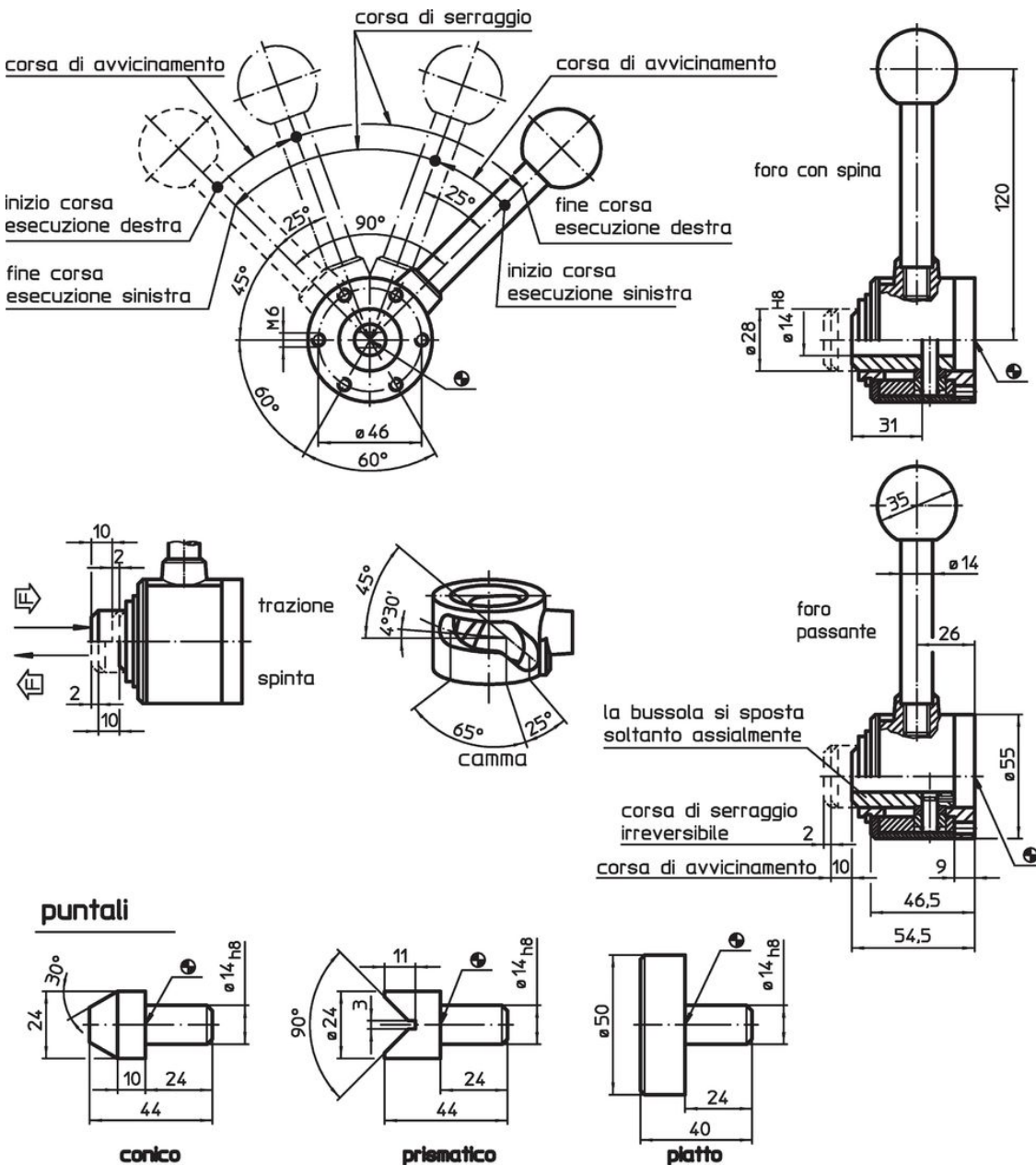
Pomello

- Plastica PF 31, rosso RAL 3003


Puntali

- Acciaio, brunito





Disegno



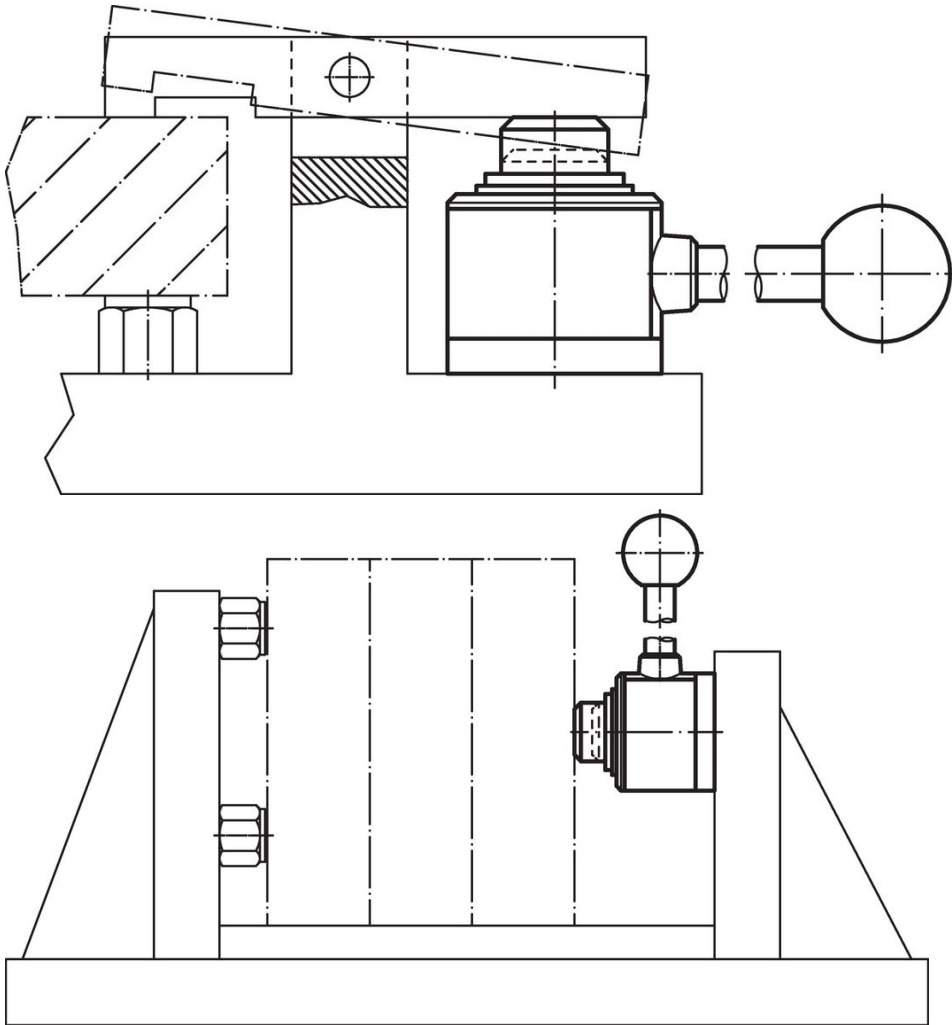
Caratteristiche

Apertura [mm]	s Corsa serr. [mm]	Forza di bloccaggio max. [kN]	 [g]	Codice
Trazioni a destra, foro con spina				
10	2	4,9	751	23260.0003
Trazioni a sinistra, foro con spina				
10	2	4,9	749	23260.0005
Trazioni a destra, foro passante				
10	2	4,9	751	23260.0013
Trazioni a sinistra, foro passante				
10	2	4,9	749	23260.0015
Spinta a destra, foro con spina				
10	2	4,9	751	23260.0002
Spinta a sinistra, foro con spina				
10	2	4,9	749	23260.0004
Spinta a destra, foro passante				
10	2	4,9	751	23260.0012
Spinta a sinistra, foro passante				
10	2	4,9	749	23260.0014

Accessori

	 [g]	Codice
Inserto piatto		
	270	23260.0042
Inserto conico		
	85	23260.0044
Inserto prismatico		
	82	23260.0046

Esempio di applicazione



Conformità

Per informazioni dettagliate sulla conformità selezionare il numero di articolo desiderato.