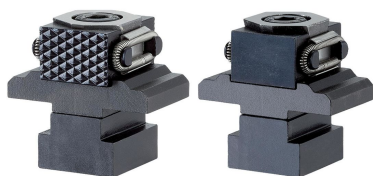


Ganasce a cuneo • liscia / zigrinata, M8 EH 23250.



Descrizione prodotto

Stringendo la vite l'elemento centrale si abbassa, provocando il movimento verso l'esterno di entrambe la ganasce. L'elemento centrale può fluttare di: M8= +/-0,5 mm, M12= +/-1 mm.

Materiale

Corpo

- Acciaio da utensili, temperato

Vite

- Acciaio resistenza classe 12.9

Molla

- Acciaio per molle

Ganasce di serraggio

- Acciaio da utensili, temperato, rettificato e brunito

Maggiori informazioni

Note

Ganascia a cuneo con sistema antirotazione.

Altri prodotti

- Ganasce a cuneo

Disegno

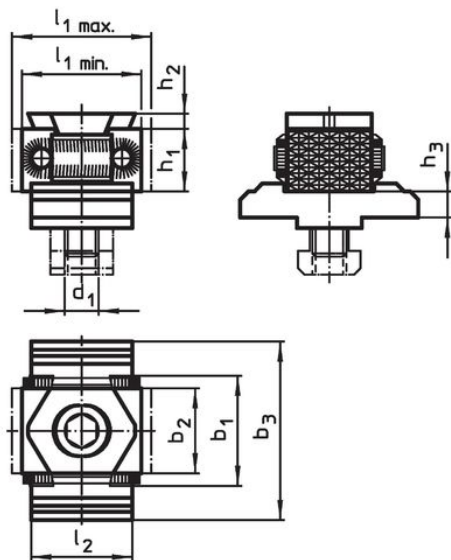


fig. 1

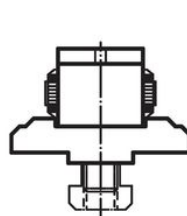


fig. 2

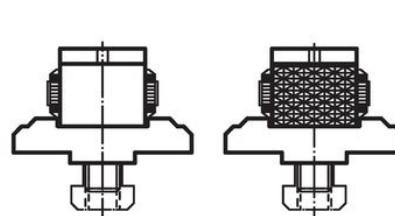


fig. 3

Caratteristiche

d ₁	l ₁ min.	l ₁ max.	l ₂	Dimensioni			h ₁	h ₂	h ₃	[g]	Codice
				b ₁	b ₂	b ₃					
[mm]											
Ganascia, zigrinata su entrambi i lati – Fig. 1											
M8	27	31	25	29	21	44	15	2,5	6,4	206	23250.0501
Ganascia, liscia su entrambi i lati – Fig. 2											
M8	27	31	25	29	21	44	15	2,5	6,4	200	23250.0502
Ganascia, liscia e zigrinata – Fig. 3											
M8	27	31	25	29	21	44	15	2,5	6,4	210	23250.0503

Conformità

Conforme alla normativa RoHS

Conforme alla Direttiva 2011/65/UE e alla Direttiva 2015/863.

Non contiene sostanze SVHC

Nessuna sostanza SVHC con più dello 0,1% p/p contenuto - elenco SVHC [REACH] aggiornato al 27.06.2024.

Non contiene sostanze della Proposition 65

Nessuna sostanza contemplata nella Proposition 65

<https://www.P65Warnings.ca.gov/>

Privo di minerali di conflitto

Questo prodotto non contiene sostanze designate come "minerali da conflitto" come tantalio, stagno, oro o tungsteno della Repubblica Democratica del Congo o dei paesi limitrofi.