

## Protezioni • per ganasce a cuneo EH 23250.



### Descrizione prodotto

Protegge da danni causati da truciolo e sporco

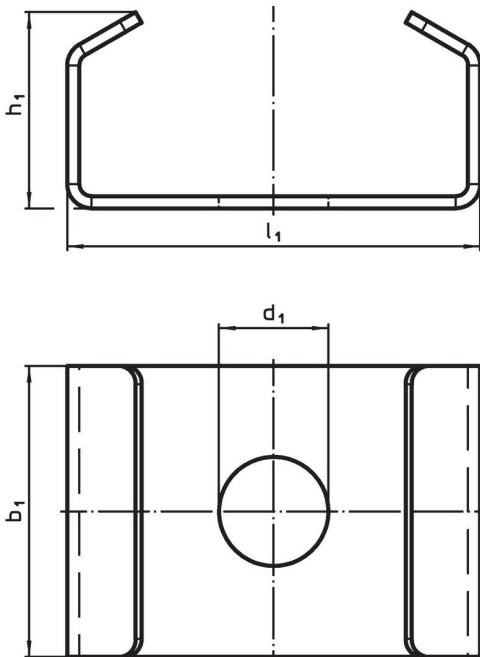
### Materiale

- Acciaio


### Assemblaggio

Il coperchio è montato sotto la ganasca a cuneo.

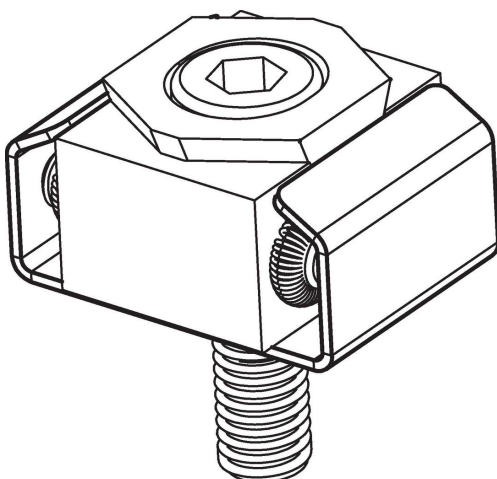
### Disegno



### Caratteristiche

d <sub>1</sub>	Per vite	Dimensioni			per ganasce a cuneo	 [g]	Codice
		b <sub>1</sub> [mm]	h <sub>1</sub>	l <sub>1</sub>			
9	M 8	24	16,2	34	23250.0008/.0048/.0158	12	<a href="#">23250.0408</a>
13	M12	38	22,1	44	23250.0012/.0052/.0142/.0162	26	<a href="#">23250.0412</a>

### Esempio di applicazione



## Conformità

### Conforme alla normativa RoHS

Conforme alla Direttiva 2011/65/UE e alla Direttiva 2015/863.

### Non contiene sostanze SVHC

Nessuna sostanza SVHC con più dello 0,1% p/p contenuto - elenco SVHC [REACH] aggiornato al 23.01.2024.

### Non contiene sostanze della Proposition 65

Nessuna sostanza contemplata nella Proposition 65

<https://www.P65Warnings.ca.gov/>

### Privo di minerali di conflitto

Questo prodotto non contiene sostanze designate come "minerali da conflitto" come tantalio, stagno, oro o tungsteno della Repubblica Democratica del Congo o dei paesi limitrofi.