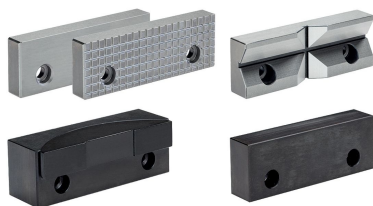


Ganasce standard • per morsetti EH 23231.



Descrizione prodotto

Queste ganasce sono accessori per la morsa di serraggio EH 23231.

Materiale

Spintore

- Acciaio da bonifica, temperato a induzione

Ganascia

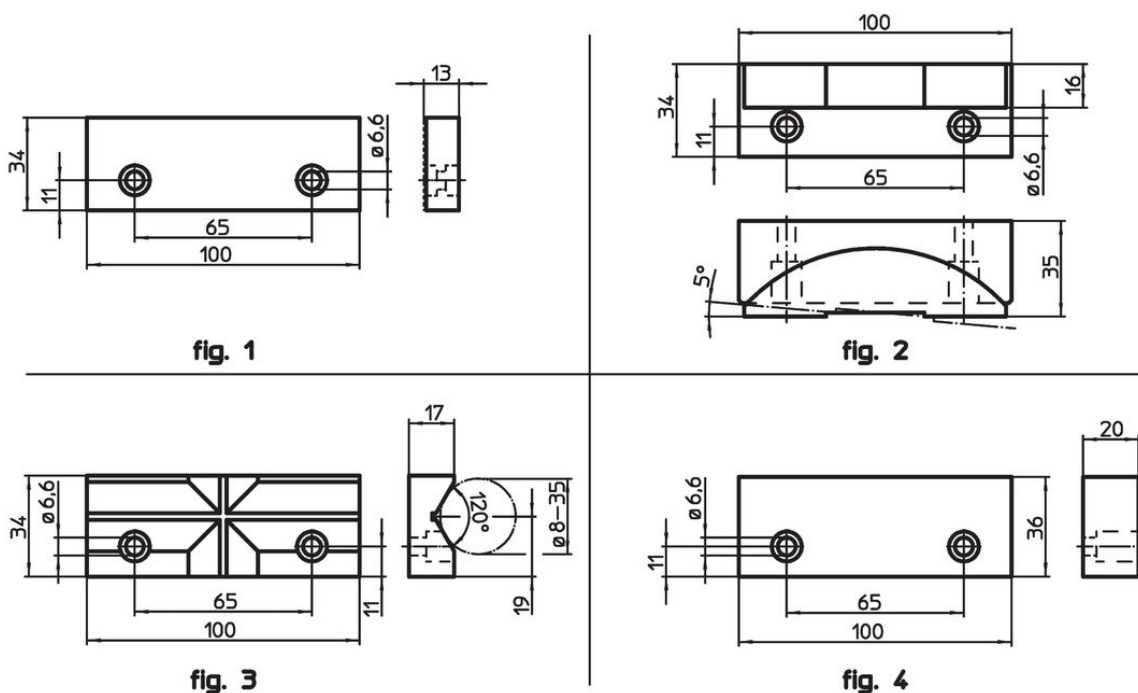
- Acciaio bonificato
- Acciaio bonificato e temprato
- Acciaio

Maggiori informazioni


Note

La fornitura comprende le viti di fissaggio

Disegno



Caratteristiche

Dimensione nominale [mm]	 [g]	Codice
Ganascia reversibile, liscia/zigrinata in acciaio da utensili – Fig. 1		
100	333	23231.0020
Ganascia flottante, corpo in acciaio da bonifica, inserto in acciaio da bonifica indurito ad induzione – Fig. 2		
100	810	23231.0021
Ganascia prismatica in acciaio cementato – Fig. 3		
100	372	23231.0022
Ganascia di bloccaggio, morbida in acciaio cementato – Fig. 4		
100	554	23231.0023

Conformità

Conforme alla normativa RoHS

Conforme alla Direttiva 2011/65/UE e alla Direttiva 2015/863.

Non contiene sostanze SVHC

Nessuna sostanza SVHC con più dello 0,1% p/p contenuto - elenco SVHC [REACH] aggiornato al 27.06.2024.

Non contiene sostanze della Proposition 65

Nessuna sostanza contemplata nella Proposition 65

<https://www.P65Warnings.ca.gov/>

Privo di minerali di conflitto

Questo prodotto non contiene sostanze designate come "minerali da conflitto" come tantalio, stagno, oro o tungsteno della Repubblica Democratica del Congo o dei paesi limitrofi.