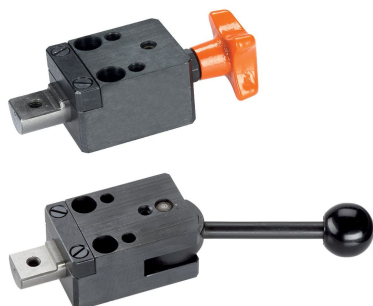


Orientatori EH 23230.



Descrizione prodotto

Concepiti per posizionare e, contemporaneamente, bloccare i pezzi da lavorare, possono essere montati su entrambi i lati. Questi dispositivi, particolarmente precisi, vanno completati, a cura dell'utilizzatore, con gli elementi di contatto col pezzo, da accoppiare e fissare al gambo rettificato.

Materiale

Impugnatura

- Ghisa grigia DIN 6335, plastificata arancio
- Plastica PF 31, nera, DIN 319

Staffa

- Acciaio cementato, brunito e rettificato

Disegno

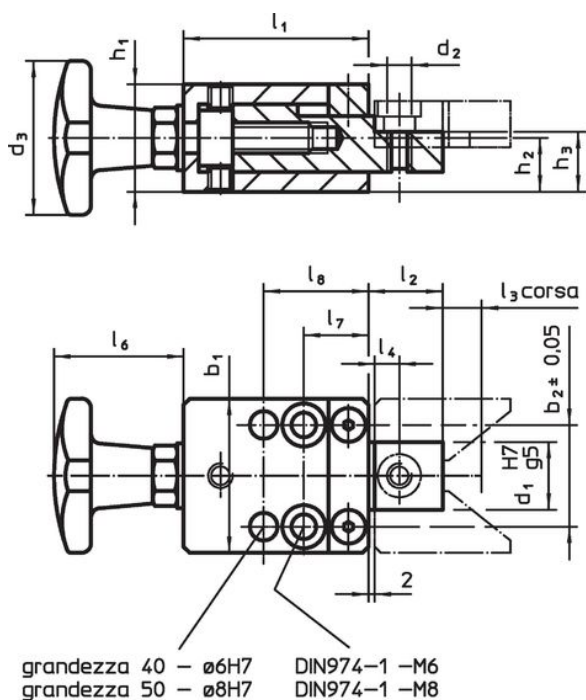


fig. 1

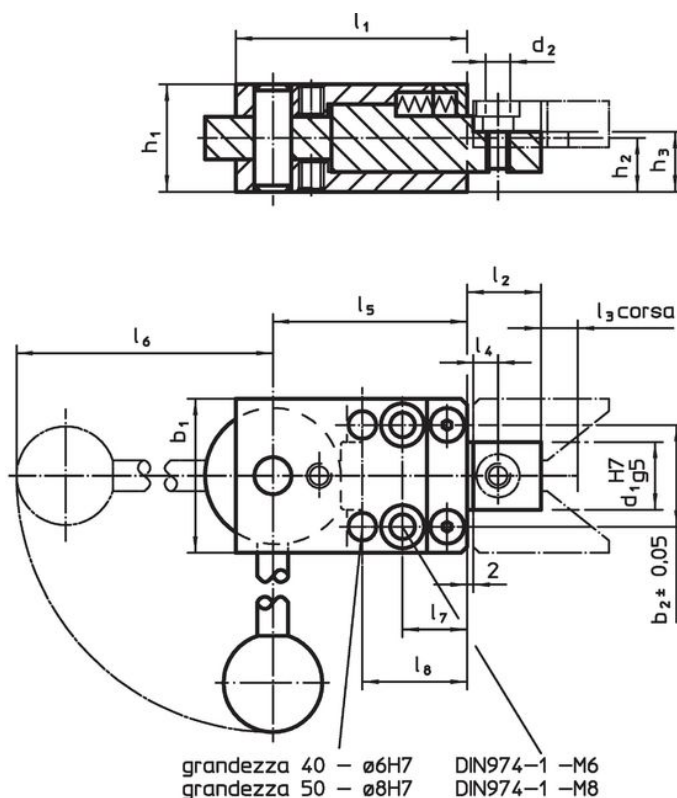


fig. 2

Caratteristiche

Dimensioni																[g]	Codice
b ₁	b ₂ ±0,05	d ₁ H7 g5	d ₂	d ₃	h ₁	h ₂	h ₃	l ₁	l ₂	l ₃	l ₄	l ₅	l ₆	l ₇	l ₈		
[mm]																	
Con pomello a 4 lobi - Fig. 1																	
40	27	18	M6	40	29,8	14,9	16,9	50	19	9	8	-	33	17	28	505	23230.0040
50	33	22	M8	50	34,8	17,4	19,4	60	24	10	10	-	42	21	34	862	23230.0050
Con leva rapida a eccentrico - Fig. 2																	
40	27	18	M6	-	29,8	14,9	16,9	60	19	3	8	50	96	17	28	566	23230.0440
50	33	22	M8	-	34,8	17,4	19,4	75	24	4	10	63	145	21	34	1071	23230.0450

Esempio di applicazione



Conformità

Conforme alla normativa RoHS

Conforme alla Direttiva 2011/65/UE e alla Direttiva 2015/863.

Non contiene sostanze SVHC

Nessuna sostanza SVHC con più dello 0,1% p/p contenuto - elenco SVHC [REACH] aggiornato al 27.06.2024.

Non contiene sostanze della Proposition 65

Nessuna sostanza contemplata nella Proposition 65
<https://www.P65Warnings.ca.gov/>

Privo di minerali di conflitto

Questo prodotto non contiene sostanze designate come "minerali da conflitto" come tantalio, stagno, oro o tungsteno della Repubblica Democratica del Congo o dei paesi limitrofi.