

Piastrine di reazione

EH 23210.



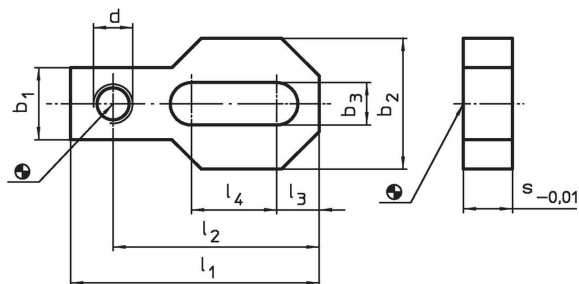
Descrizione prodotto

Svariati elementi di appoggio (ad es. piedini EH 22690. o supporti basculanti EH 22730., EH 22731. ed EH 22740.) possono essere montate sulle piastrine di reazione. La piastrina di reazione può essere posizionata in modo flessibile tra due fori filettati o cave a T. Adatta per elementi di appoggio M 20 - M 24.

Materiale

- Acciaio cementato

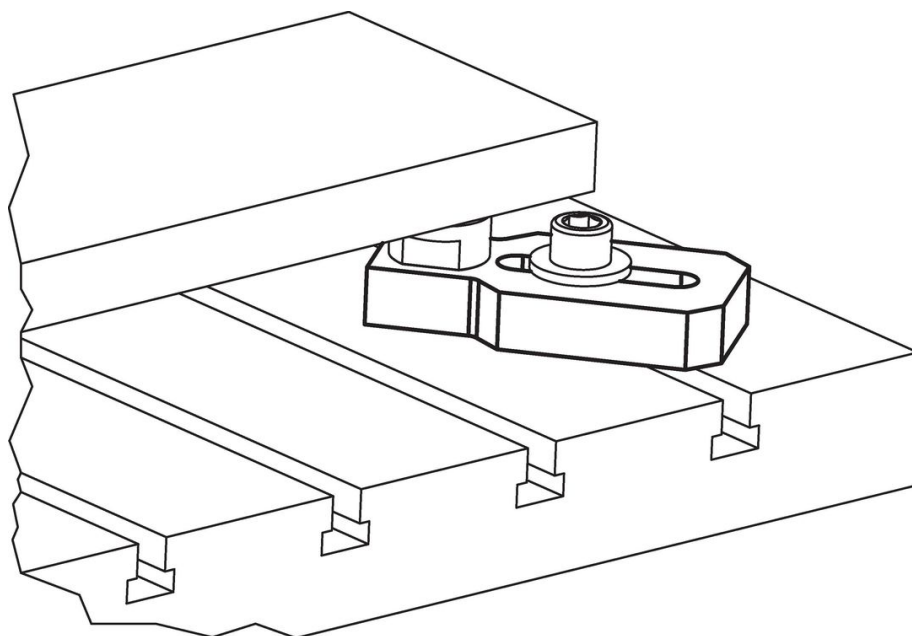
Disegno



Caratteristiche

d	l ₁	l ₂	Dimensioni				b ₁	b ₂	b ₃	s -0,01	[kg]	Codice
			l ₃	l ₄	[mm]							
M20	180	150	30	80	60	90	21	30	3	23210.0870		
M24	220	188	35	100	70	100	25	30	4	23210.0880		

Esempio di applicazione



Conformità

Conforme alla normativa RoHS

Conforme alla Direttiva 2011/65/UE e alla Direttiva 2015/863.

Non contiene sostanze SVHC

Nessuna sostanza SVHC con più dello 0,1% p/p contenuto - elenco SVHC [REACH] aggiornato al 23.01.2024.

Non contiene sostanze della Proposition 65

Nessuna sostanza contemplata nella Proposition 65

<https://www.P65Warnings.ca.gov/>

Privo di minerali di conflitto

Questo prodotto non contiene sostanze designate come "minerali da conflitto" come tantalio, stagno, oro o tungsteno della Repubblica Democratica del Congo o dei paesi limitrofi.