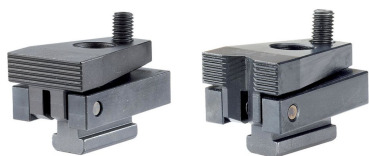


Bloccaggi compatti • senza leva

EH 23210.



Descrizione prodotto

Agendo sulla vite, la ganaschia blocca il pezzo sia orizzontalmente sia con una componente verticale. Il favorevole rapporto di leva consente elevate forze di spinta. Usando i dadi per cave a T EH 23010. / EH 23020. (DIN 508), i bloccaggi possono essere adattati anche a cave di altre dimensioni.

Materiale

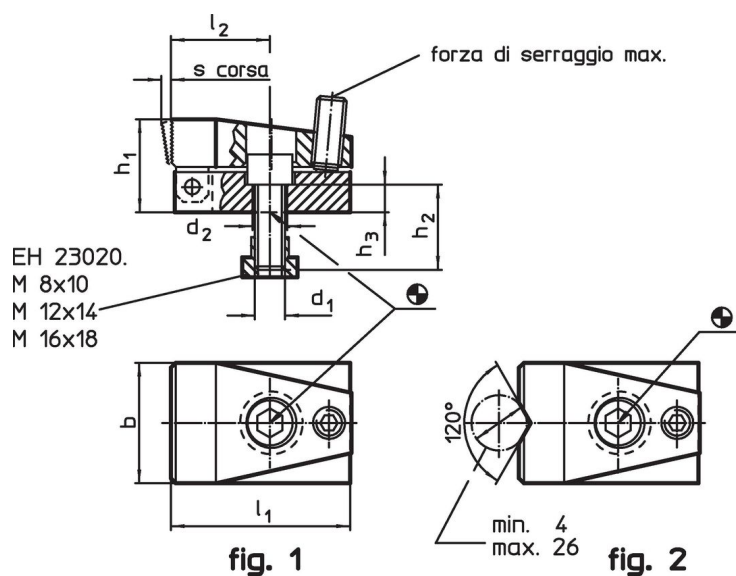
- Acciaio cementato, brunito e rettificato

Maggiori informazioni

Altri prodotti

- Dadi per cave a T, DIN 508
- Dadi per cave a T, prolungati

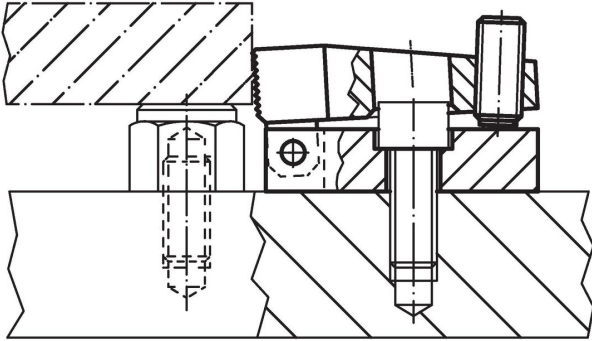
Disegno



Caratteristiche

Dimen- sione cava [mm]	d ₁	d ₂	b	Dimensioni [mm]						s	Spinta orizzontale max. [kN]	Coppia di serraggio max. [Nm]	[g]	Codice
				h ₁	h ₂	h ₃	l ₁	l ₂						
Con ganaschia piana – Fig. 1														
10	M 8	8,4	32	24	20	8	52	28	3	7,0	3	265	23210.0501	
14	M12	12,5	48	37	30	11	72	40	4	15,0	9	838	23210.0521	
18	M16	16,5	68	47	35	13	86	41	7	21,5	20	1760	23210.0541	
Con ganaschia prismatica – Fig. 2														
10	M 8	8,4	32	24	20	8	52	28	3	7,0	3	266	23210.0502	
14	M12	12,5	48	37	30	11	72	40	4	15,0	9	829	23210.0522	
18	M16	16,5	68	47	35	13	86	41	7	21,5	20	1730	23210.0542	

Esempio di applicazione



Conformità

Conforme alla normativa RoHS

Contiene piombo - conforme alle eccezioni 6a / 6b / 6c.

Contiene sostanze SVHC >0,1% p/p

Contiene piombo - elenco SVHC [REACH] aggiornato al 23.01.2024.

Contiene sostanze della Proposition 65



L'esposizione al piombo può causare cancro e danni riproduttivi
<https://www.P65Warnings.ca.gov/>

Privo di minerali di conflitto

Questo prodotto non contiene sostanze designate come "minerali da conflitto" come tantalio, stagno, oro o tungsteno della Repubblica Democratica del Congo o dei paesi limitrofi.