

## Staffe • a becco

EH 23180.



### Descrizione prodotto

Questa staffa a becco viene utilizzata principalmente nella tecnologia di bloccaggio meccanico per il bloccaggio dei pezzi.

### Materiale

- Acciaio bonificato, brunito

### Disegno

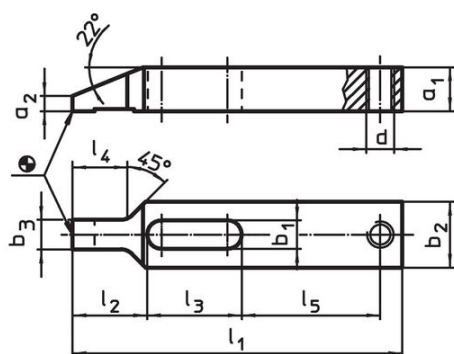


fig. 1

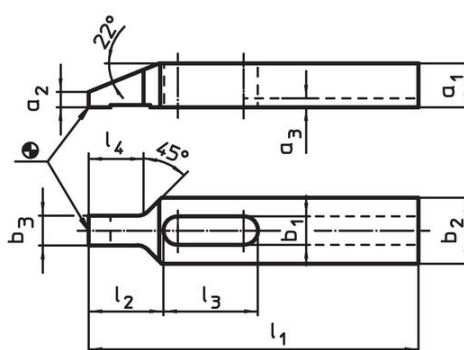
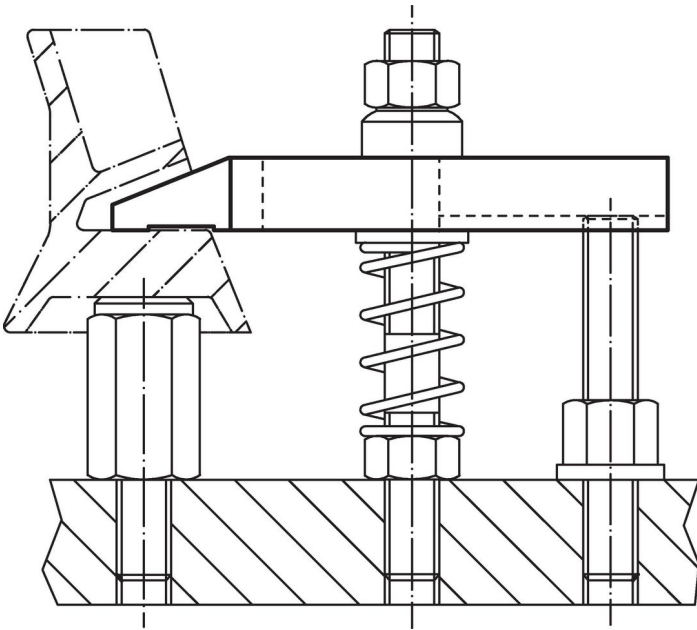


fig. 2

### Caratteristiche

Dimensione nominale $b_1$ [mm]	Dimensioni											[g]	Codice
	$l_1$	$a_1$	$a_2$	$a_3$	$b_2$	$b_3$	$d$	$l_2$	$l_3$	$l_4$	$l_5$		
<b>Con foro per vite di regolazione – Fig. 1</b>													
6,6	80	8	2,5	–	15	7,5	M 6	17	23	13	34	54	23180.0107
9,0	100	12	4,0	–	20	9,5	M 8	22	29	17	42	133	23180.0109
11,0	125	15	5,0	–	25	11,5	M10	28	36	21	52	261	23180.0111
13,0	150	20	7,0	–	30	13,5	M12	34	43	25	63	504	23180.0113
17,0	175	25	9,0	–	35	15,5	M16	40	52	29	70	828	23180.0117
<b>Con cava – Fig. 2</b>													
6,6	80	8	2,5	2,5	15	7,5	–	17	23	13	–	50	23180.0207
9,0	100	12	4,0	3,0	20	9,5	–	22	29	17	–	127	23180.0209
11,0	125	15	5,0	3,5	25	11,5	–	28	36	21	–	251	23180.0211
13,0	150	20	7,0	4,0	30	13,5	–	34	43	25	–	488	23180.0213
17,0	175	25	9,0	4,5	35	15,5	–	40	52	29	–	812	23180.0217
22,0	225	35	15,5	5,5	50	19,5	–	52	62	33	–	2200	23180.0222
26,0	250	40	17,5	5,5	60	21,5	–	60	71	36	–	3340	23180.0226

## Esempio di applicazione



## Conformità

### Conforme alla normativa RoHS

Conforme alla Direttiva 2011/65/UE e alla Direttiva 2015/863.

### Non contiene sostanze SVHC

Nessuna sostanza SVHC con più dello 0,1% p/p contenuto - elenco SVHC [REACH] aggiornato al 23.01.2024.

### Non contiene sostanze della Proposition 65

Nessuna sostanza contemplata nella Proposition 65  
<https://www.P65Warnings.ca.gov/>

### Privo di minerali di conflitto

Questo prodotto non contiene sostanze designate come "minerali da conflitto" come tantalio, stagno, oro o tungsteno della Repubblica Democratica del Congo o dei paesi limitrofi.