

Staffe • DIN 6315 B a forcella EH 23150.



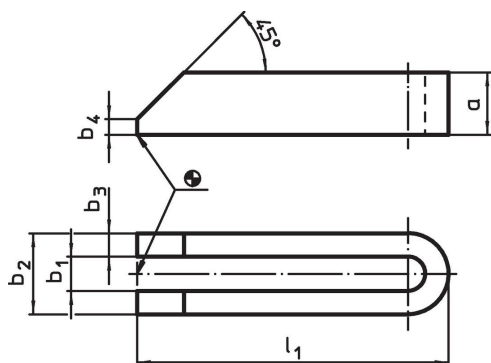
Descrizione prodotto

Questa staffa secondo la normativa DIN 6314 B è a forcella e viene utilizzata principalmente nella tecnologia di bloccaggio meccanico per il bloccaggio di pezzi.

Materiale

- Acciaio da bonifica, laccato

Disegno



Caratteristiche

Dimensione nominale b ₁ [mm]	Dimensioni					Per viti		🔩 [g]	Codice
	l ₁	a	b ₂ [mm]	b ₃	b ₄	[mm]	[in]		
6,6	60	12	19	6	3	M 6	1/4	65	23150.0007
9,0	80	15	25	8	4	M 8	5/16	141	23150.0009
11,0	100	20	31	10	5	M10	3/8	299	23150.0011
14,0	125	25	38	12	6	M12, M14	1/2	578	23150.0014
14,0	160	25	38	12	6	M12, M14	1/2	715	23150.0015
14,0	200	25	38	12	6	M12, M14	1/2	905	23150.0016
18,0	160	30	48	15	8	M16, M18	5/8	1077	23150.0018
18,0	200	30	48	15	8	M16, M18	5/8	1346	23150.0019
18,0	250	40	48	15	10	M16, M18	5/8	2300	23150.0020
22,0	200	40	52	15	10	M20, M22	3/4	1809	23150.0022
22,0	250	40	62	20	10	M20, M22	3/4	3020	23150.0023
22,0	315	40	62	20	10	M20, M22	3/4	3800	23150.0024
26,0	200	40	66	20	10	M24	1	2359	23150.0026
26,0	250	40	66	20	10	M24	1	2360	23150.0027
26,0	315	40	66	20	10	M24	1	3802	23150.0028
26,0	500	50	66	20	10	M24	1	7640	23150.0030
33,0	250	50	74	20	12	M30	1 1/4	3720	23150.0034
33,0	315	50	74	20	12	M30	1 1/4	4780	23150.0035
33,0	400	50	74	20	12	M30	1 1/4	6458	23150.0036
40,0	400	60	100	30	12	M36	1 1/2	10920	23150.0040¹⁾
40,0	600	60	100	30	12	M36	1 1/2	18002	23150.0041¹⁾

¹⁾ Dimensioni non previste dalla norma DIN.

Conformità

Conforme alla normativa RoHS

Conforme alla Direttiva 2011/65/UE e alla Direttiva 2015/863.

Non contiene sostanze SVHC

Nessuna sostanza SVHC con più dello 0,1% p/p contenuto - elenco SVHC [REACH] aggiornato al 27.06.2024.

Non contiene sostanze della Proposition 65

Nessuna sostanza contemplata nella Proposition 65

<https://www.P65Warnings.ca.gov/>

Privo di minerali di conflitto

Questo prodotto non contiene sostanze designate come "minerali da conflitto" come tantalio, stagno, oro o tungsteno della Repubblica Democratica del Congo o dei paesi limitrofi.