

Chiavette • con perno di centraggio EH 23110.



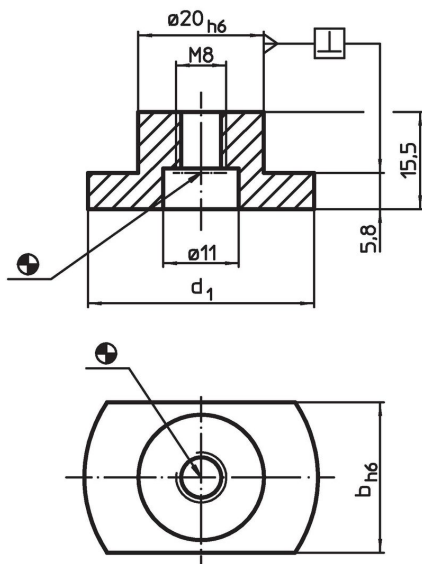
Descrizione prodotto

Queste chiavette possono essere inserite tanto in fori di centraggio che in cave di orientamento e vengono, quindi, usate per allineare attrezzature e staffaggi su tavole di MU o pallets. Cambiando la chiavetta è possibile utilizzare l'attrezzo su tavole con diverse dimensioni di cava.

Materiale

- Acciaio cementato, brunito e rettificato

Disegno



Caratteristiche

Dim. cava macchina b h6 [mm]	Dimensioni d ₁ [mm]	Per viti ISO 4762		[g]	Codice
		(Fig. 1)	(Fig. 2)		
10	30	M6	M8	28	23110.0110
12	30	M6	M8	30	23110.0112
14	30	M6	M8	33	23110.0114
16	30	M6	M8	36	23110.0116
18	30	M6	M8	45	23110.0118
20	36	M6	M8	45	23110.0120
22	40	M6	M8	54	23110.0122
28	42	M6	M8	65	23110.0128
36	48	M6	M8	86	23110.0136

Esempio di applicazione

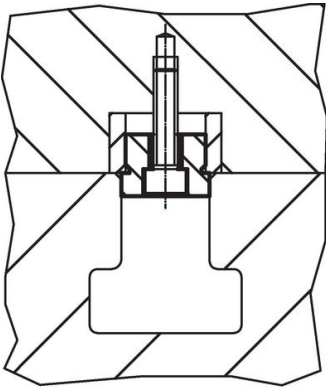


fig. 1

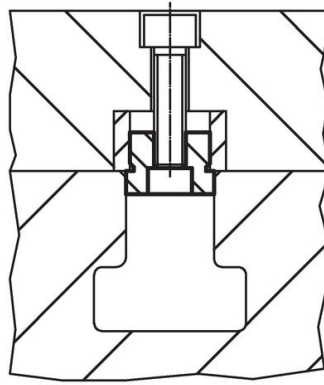


fig. 2

Conformità

Conforme alla normativa RoHS

Conforme alla Direttiva 2011/65/UE e alla Direttiva 2015/863.

Non contiene sostanze SVHC

Nessuna sostanza SVHC con più dello 0,1% p/p contenuto - elenco SVHC [REACH] aggiornato al 27.06.2024.

Non contiene sostanze della Proposition 65

Nessuna sostanza contemplata nella Proposition 65
<https://www.P65Warnings.ca.gov/>

Privo di minerali di conflitto

Questo prodotto non contiene sostanze designate come "minerali da conflitto" come tantalio, stagno, oro o tungsteno della Repubblica Democratica del Congo o dei paesi limitrofi.