

Chiavette EH 23110.



Descrizione prodotto

Per posizionare attrezzature su macchine munite di cave a T DIN 650.

Materiale

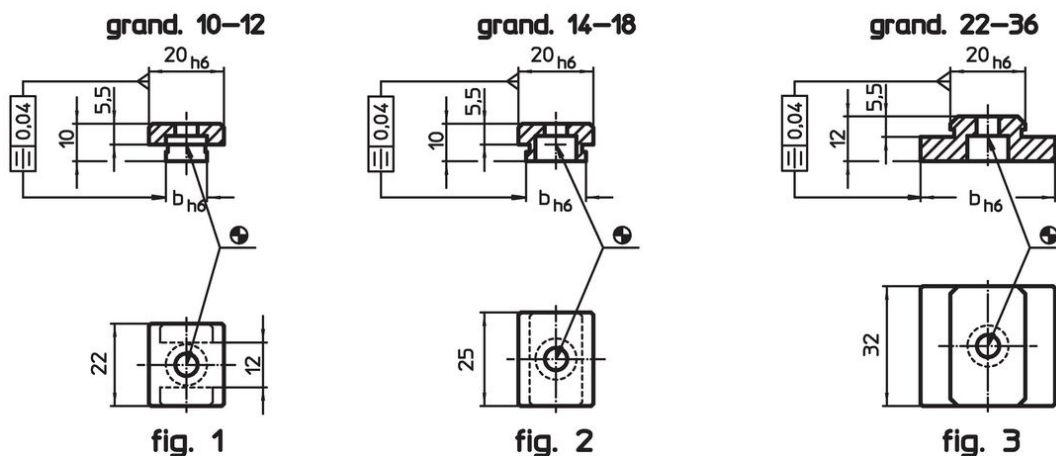
- Acciaio cementato, brunito e rettificato

Maggiori informazioni


Riferimenti

Per Grand. 20 vedere 23130.0020

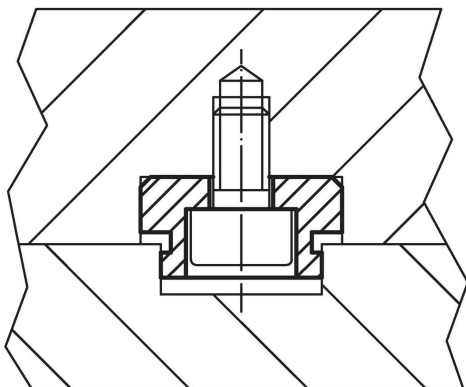
Disegno



Caratteristiche

Dim. cava macchina b h6 [mm]	Per viti ISO 4762 [mm]	 [g]	Codice
Grand. 10-12 – Fig. 1			
10	M6	19	23110.0010
12	M6	20	23110.0012
Grand. 14-18 – Fig. 2			
14	M6	28	23110.0014
16	M6	30	23110.0016
18	M6	32	23110.0018
Grand. 22-36 – Fig. 3			
22	M6	58	23110.0022
24	M6	63	23110.0024
28	M6	68	23110.0028
36	M6	81	23110.0036

Esempio di applicazione



Conformità

Conforme alla normativa RoHS

Conforme alla Direttiva 2011/65/UE e alla Direttiva 2015/863.

Non contiene sostanze SVHC

Nessuna sostanza SVHC con più dello 0,1% p/p contenuto - elenco SVHC [REACH] aggiornato al 27.06.2024.

Non contiene sostanze della Proposition 65

Nessuna sostanza contemplata nella Proposition 65

<https://www.P65Warnings.ca.gov/>

Privo di minerali di conflitto

Questo prodotto non contiene sostanze designate come "minerali da conflitto" come tantalio, stagno, oro o tungsteno della Repubblica Democratica del Congo o dei paesi limitrofi.