

## Rondelle • esecuzione precisa

EH 23060.



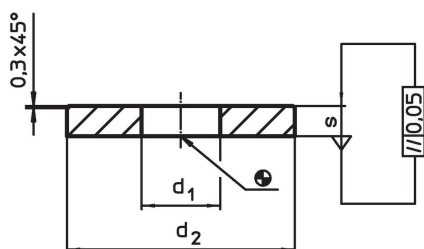
### Descrizione prodotto

Le rondelle di precisione hanno un parallelismo di 0,05 mm.

### Materiale

- Acciaio bonificato, brunito
- Acciaio inox 1.4305

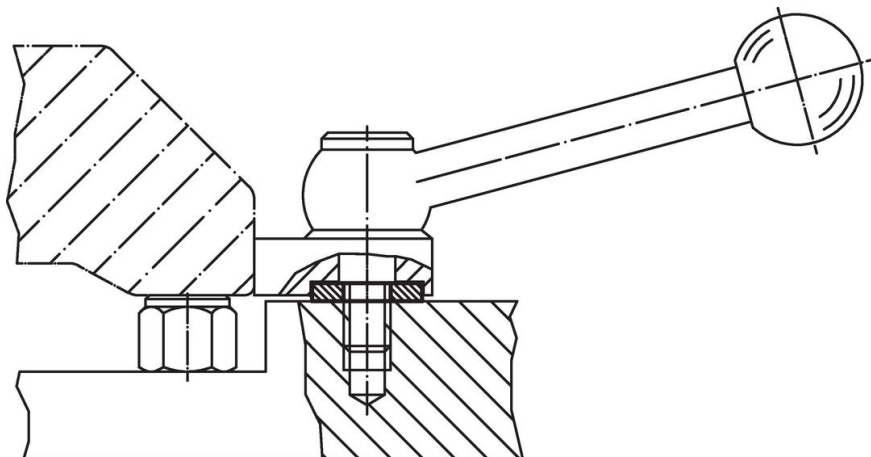
### Disegno



### Caratteristiche

d <sub>1</sub>	Dimensioni		s	Per viti [mm]	[g]	Codice
	d <sub>2</sub>	[mm]				
<b>Acciaio bonificato</b>						
5,3	13		3	M 5	2,5	<a href="#">23060.0105</a>
6,4	17		3	M 6	4,6	<a href="#">23060.0106</a>
8,4	24		4	M 8	12,0	<a href="#">23060.0108</a>
10,5	30		4	M10	19,0	<a href="#">23060.0110</a>
13,0	36		5	M12	34,0	<a href="#">23060.0113</a>
17,0	45		5	M16	52,0	<a href="#">23060.0117</a>
<b>acciaio inox</b>						
3,2	8		2	M 3	0,7	<a href="#">23060.0153</a>
4,2	12		2	M 4	1,5	<a href="#">23060.0154</a>
5,3	13		3	M 5	2,5	<a href="#">23060.0155</a>
6,4	17		3	M 6	4,6	<a href="#">23060.0156</a>
8,4	24		4	M 8	12,0	<a href="#">23060.0158</a>
10,5	30		4	M10	19,0	<a href="#">23060.0160</a>
13,0	36		5	M12	34,0	<a href="#">23060.0163</a>
17,0	45		5	M16	52,0	<a href="#">23060.0167</a>

### Esempio di applicazione



## Conformità

### Conforme alla normativa RoHS

Conforme alla Direttiva 2011/65/UE e alla Direttiva 2015/863.

### Non contiene sostanze SVHC

Nessuna sostanza SVHC con più dello 0,1% p/p contenuto - elenco SVHC [REACH] aggiornato al 27.06.2024.

### Non contiene sostanze della Proposition 65

Nessuna sostanza contemplata nella Proposition 65  
<https://www.P65Warnings.ca.gov/>

### Privo di minerali di conflitto

Questo prodotto non contiene sostanze designate come "minerali da conflitto" come tantalio, stagno, oro o tungsteno della Repubblica Democratica del Congo o dei paesi limitrofi.