

## Teste a snodo • DIN 12240-4, con filetto maschio EH 22982.



### Descrizione prodotto

Le teste a snodo sono adatte per l'uso universale in applicazioni soggette a carichi dinamici. Oltre all'uso in aree a rischio di corrosione, le versioni in acciaio inox possono essere utilizzate anche con carichi dinamici più elevati.

Le teste a snodo sono utilizzate per cusciti in cui sono necessari movimenti tra albero e alloggiamento e i cui i movimenti non sono in linea retta.

Le teste a snodo sono elementi pronti per l'installazione fabbricati secondo DIN ISO 12240-4 (serie dimensionale K). Il tessuto in PTFE inserito nel guscio del cuscinetto, comporta che le teste a snodo non richiedono alcuna manutenzione.

**Per i dettagli tecnici consultare l'apposita sezione nelle pagine successive.**

### Materiale

#### Corpo

- Acciaio da utensili, tornito e zincato
- Acciaio inox 1.4057, forgiato e lucidato

#### Snodo sferico

- Cuscinetto a rulli in acciaio, temprato, rettificato, lucidato
- Acciaio inox 1.4034, temprato, rettificato e lucidato

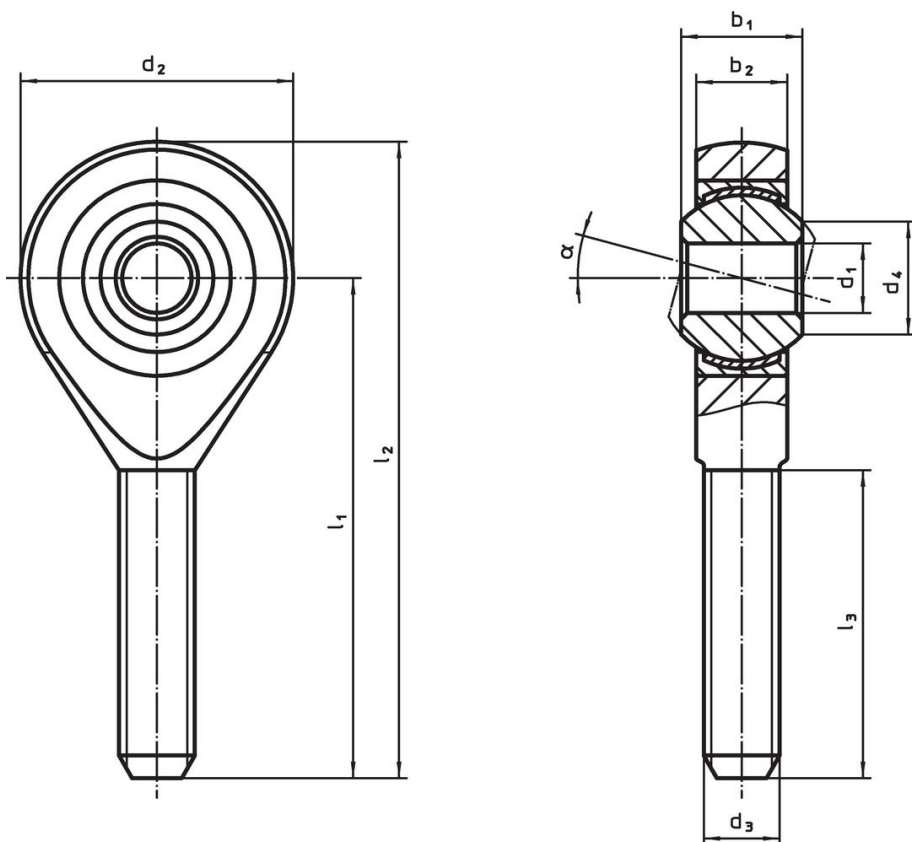
#### Cuscinetto

- struttura in PTFE



#### Involucro del cuscinetto

- Acciaio da utensili, galvanizzato
- Acciaio inox 1.4571

### Disegno



**Caratteristiche**

Dimensioni									$\alpha$	Figura portante dinamica C	Figura portante statica C <sub>0</sub>	 min.   max.		 [g]	Codice	
d <sub>1</sub>	l <sub>1</sub>	b <sub>1</sub>	b <sub>2</sub>	d <sub>2</sub>	d <sub>3</sub>	d <sub>4</sub>	l <sub>2</sub>	l <sub>3</sub>				[°C]				
[mm]										[kN]	[kN]					
<b>Filettatura destrorsa, Acciaio automatico</b>																
5	33	8	6,00	18	M 5	7,7	42	19	13°	7,5	4,3	-50	150	14	22982.0102	
6	36	9	6,75	20	M 6	8,9	46	21	13°	9,3	6,0	-50	150	20	22982.0104	
8	42	12	9,00	24	M 8	10,4	54	25	14°	16,7	11,0	-50	150	38	22982.0106	
10	48	14	10,50	28	M10	12,9	62	28	13°	23,4	17,4	-50	150	62	22982.0108	
12	54	16	12,00	32	M12	15,4	70	32	13°	32,0	23,5	-50	150	94	22982.0110	
14	60	19	13,50	36	M14	16,8	78	38	16°	42,0	21,0	-50	150	135	22982.0112	
16	66	21	15,00	42	M16	19,3	87	40	15°	52,5	32,0	-50	150	202	22982.0114	
18	72	23	16,50	46	M18 x 1,5	21,8	95	44	15°	64,0	38,5	-50	150	270	22982.0116	
20	78	25	18,00	50	M20 x 1,5	24,3	103	47	14°	78,0	44,0	-50	150	350	22982.0118	
22	84	28	20,00	54	M22 x 1,5	25,8	111	51	15°	97,0	53,0	-50	150	459	22982.0120	
25	94	31	22,00	60	M24 x 2	29,6	124	57	15°	122,0	61,0	-50	150	607	22982.0122	
<b>Filettatura destrorsa, acciaio inox</b>																
5	33	8	6,00	18	M 5	7,7	42	19	13°	7,5	6,2	-50	150	14	22982.0302	
6	36	9	6,75	20	M 6	8,9	46	21	13°	9,3	8,8	-50	150	20	22982.0304	
8	42	12	9,00	24	M 8	10,4	54	25	14°	16,7	16,1	-50	150	38	22982.0306	
10	48	14	10,50	28	M10	12,9	62	28	13°	23,4	25,5	-50	150	62	22982.0308	
12	54	16	12,00	32	M12	15,4	70	32	13°	32,0	34,5	-50	150	94	22982.0310	
14	60	19	13,50	36	M14	16,8	78	38	16°	42,0	39,5	-50	150	135	22982.0312	
16	66	21	15,00	42	M16	19,3	87	40	15°	52,5	60,5	-50	150	202	22982.0314	
18	72	23	16,50	46	M18 x 1,5	21,8	95	44	15°	64,0	73,0	-50	150	270	22982.0316	
20	78	25	18,00	50	M20 x 1,5	24,3	103	47	14°	78,0	83,0	-50	150	350	22982.0318	
22	84	28	20,00	54	M22 x 1,5	25,8	111	51	15°	97,0	100,0	-50	150	459	22982.0320	
25	94	31	22,00	60	M24 x 2	29,6	124	57	15°	122,0	118,0	-50	150	607	22982.0322	
<b>Filettatura sinistrorsa, Acciaio automatico</b>																
5	33	8	6,00	18	M 5	7,7	42	19	13°	7,5	4,3	-50	150	14	22982.0124	
6	36	9	6,75	20	M 6	8,9	46	21	13°	9,3	6,0	-50	150	20	22982.0126	
8	42	12	9,00	24	M 8	10,4	54	25	14°	16,7	11,0	-50	150	39	22982.0128	
10	48	14	10,50	28	M10	12,9	62	28	13°	23,4	17,4	-50	150	61	22982.0130	
12	54	16	12,00	32	M12	15,4	70	32	13°	32,0	23,5	-50	150	93	22982.0132	
14	60	19	13,50	36	M14	16,8	78	38	16°	42,0	21,0	-50	150	133	22982.0134	
16	66	21	15,00	42	M16	19,3	87	40	15°	52,5	32,0	-50	150	202	22982.0136	
18	72	23	16,50	46	M18 x 1,5	21,8	95	44	15°	64,0	38,5	-50	150	269	22982.0138	
20	78	25	18,00	50	M20 x 1,5	24,3	103	47	14°	78,0	44,0	-50	150	347	22982.0140	
22	84	28	20,00	54	M22 x 1,5	25,8	111	51	15°	97,0	53,0	-50	150	455	22982.0142	
25	94	31	22,00	60	M24 x 2	29,6	124	57	15°	122,0	61,0	-50	150	604	22982.0144	
<b>Filettatura sinistrorsa, acciaio inox</b>																
5	33	8	6,00	18	M 5	7,7	42	19	13°	7,5	6,2	-50	150	14	22982.0324	
6	36	9	6,75	20	M 6	8,9	46	21	13°	9,3	8,8	-50	150	20	22982.0326	
8	42	12	9,00	24	M 8	10,4	54	25	14°	16,7	16,1	-50	150	39	22982.0328	
10	48	14	10,50	28	M10	12,9	62	28	13°	23,4	25,5	-50	150	61	22982.0330	
12	54	16	12,00	32	M12	15,4	70	32	13°	32,0	34,5	-50	150	93	22982.0332	
14	60	19	13,50	36	M14	16,8	78	38	16°	42,0	39,5	-50	150	133	22982.0334	
16	66	21	15,00	42	M16	19,3	87	40	15°	52,5	60,5	-50	150	202	22982.0336	
18	72	23	16,50	46	M18 x 1,5	21,8	95	44	15°	64,0	73,0	-50	150	269	22982.0338	
20	78	25	18,00	50	M20 x 1,5	24,3	103	47	14°	78,0	83,0	-50	150	347	22982.0340	
22	84	28	20,00	54	M22 x 1,5	25,8	111	51	15°	97,0	100,0	-50	150	455	22982.0342	
25	94	31	22,00	60	M24 x 2	29,6	124	57	15°	122,0	118,0	-50	150	604	22982.0344	

**Conformità**

Per informazioni dettagliate sulla conformità selezionare il numero di articolo desiderato.