

## Tiranti a occhio • DIN 444 Forma B res. 8.8 esecuzione precisa EH 22980.



### Descrizione prodotto

Versione più precisa rispetto a quanto previsto dalla normativa DIN. Il filetto è rullato e il diametro del gambo corrisponde al diametro medio del filetto. Lo spessore -s- è lavorato.  
Tolleranza foro  $d_2 = H7$

### Materiale

- Acciaio da bonifica, resistenza classe 8.8, bruniti

### Maggiori informazioni

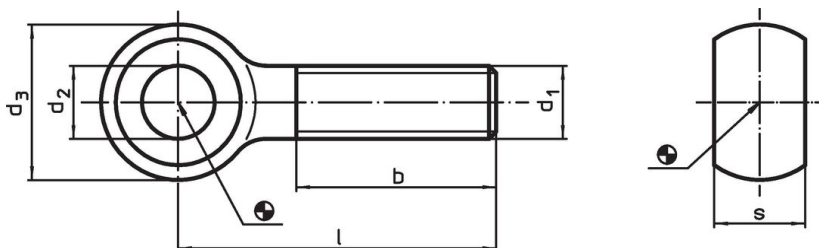
#### Riferimenti

Per i valori delle coppie di serraggio, vedere appendice -Dati tecnici-

#### Altri prodotti

- Tiranti a occhio, DIN 444 Forma B

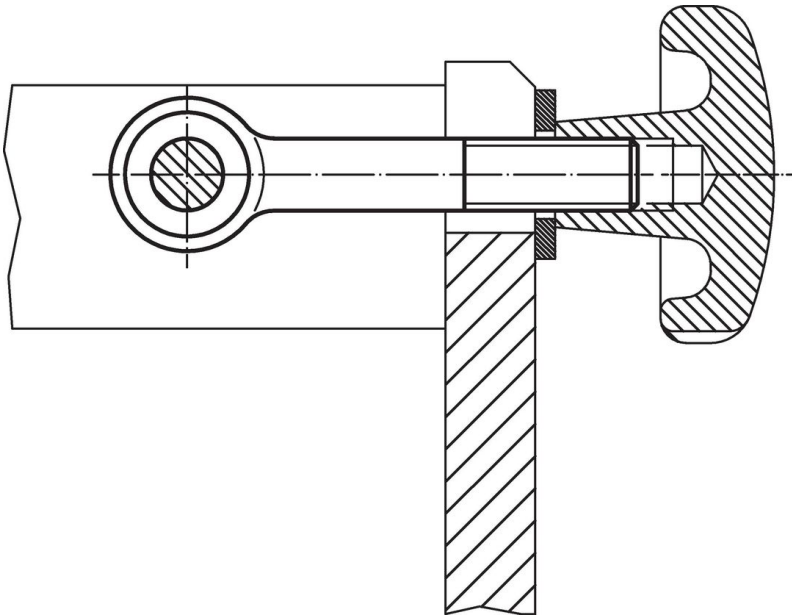
### Disegno



### Caratteristiche

$d_1$	l	Dimensioni				s -0,2	[g]	Codice
		$d_2$ H7 [mm]	$d_3$	b				
M 8	40	8	18	22	9	28	<a href="#">22980.0081</a>	
M 8	60	8	18	22	9	28	<a href="#">22980.0084</a>	
M10	50	10	20	26	12	38	<a href="#">22980.0103</a>	
M10	75	10	20	26	12	50	<a href="#">22980.0106</a>	
M10	100	10	20	26	12	62	<a href="#">22980.0108</a>	
M12	60	12	25	30	14	70	<a href="#">22980.0122</a>	
M12	80	12	25	30	14	84	<a href="#">22980.0125</a>	
M12	120	12	25	30	14	113	<a href="#">22980.0128</a>	
M16	80	16	32	38	17	153	<a href="#">22980.0163</a>	
M16	150	16	32	44	17	245	<a href="#">22980.0168</a>	

Esempio di applicazione



Conformità

Per informazioni dettagliate sulla conformità selezionare il numero di articolo desiderato.