

## Boccole distanziali • per tappi ad espansione Expander con tirante allungato EH 22880.



### Descrizione prodotto

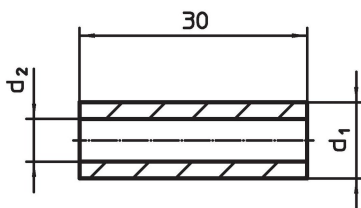
Utilizzati per il montaggio dei tappi ad espansione con tirante allungato.

### Materiale

#### Corpo

- Acciaio bonificato e temprato

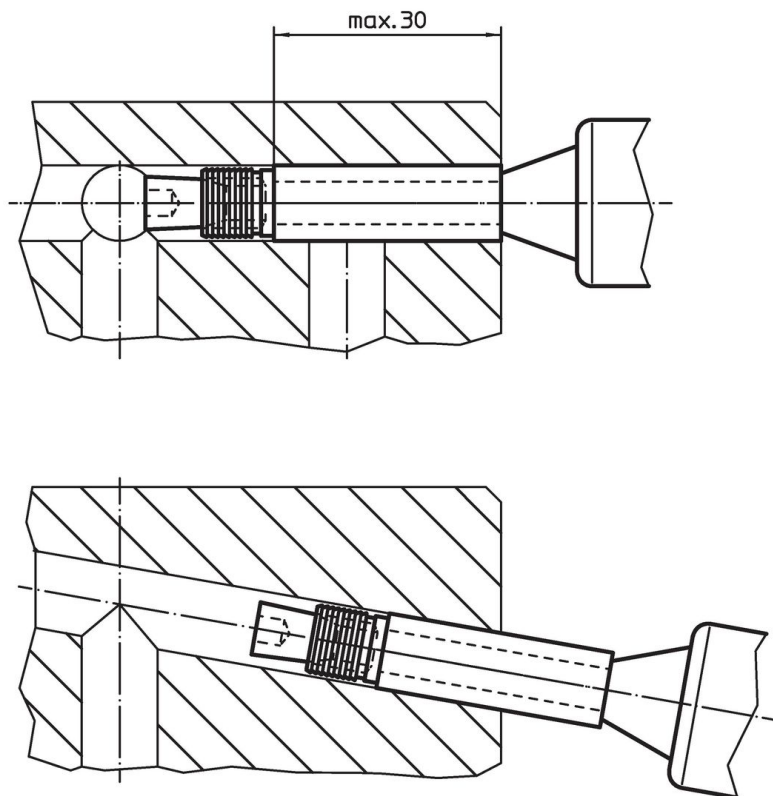
### Disegno



### Caratteristiche

d <sub>1</sub>	Dimensioni		[g]	Codice
	[mm]			
	d <sub>1</sub>	d <sub>2</sub>		
4		2,7	1,4	<a href="#">22880.0424</a>
5		3,2	2,5	<a href="#">22880.0425</a>
6		3,7	3,8	<a href="#">22880.0426</a>
7		4,6	4,8	<a href="#">22880.0427</a>
8		4,8	7,2	<a href="#">22880.0428</a>
9		5,2	9,6	<a href="#">22880.0429</a>
10		5,6	12,0	<a href="#">22880.0430</a>

## Esempio di applicazione



## Conformità

### Conforme alla normativa RoHS

Conforme alla Direttiva 2011/65/UE e alla Direttiva 2015/863.

### Non contiene sostanze SVHC

Nessuna sostanza SVHC con più dello 0,1% p/p contenuto - elenco SVHC [REACH] aggiornato al 23.01.2024.

### Non contiene sostanze della Proposition 65

Nessuna sostanza contemplata nella Proposition 65  
<https://www.P65Warnings.ca.gov/>

### Privo di minerali di conflitto

Questo prodotto non contiene sostanze designate come "minerali da conflitto" come tantalio, stagno, oro o tungsteno della Repubblica Democratica del Congo o dei paesi limitrofi.