

Tappi ad espansione Expander® · corpo e sfera in acciaio inox

EH 22880.



Descrizione prodotto

I tappi ad espansione servono per chiudere velocemente, con sicurezza e a costi ridotti, i fori nelle applicazioni idrauliche, per es., nelle attrezzature di bloccaggio. Il montaggio avviene forzando la sfera nel corpo mediante l'apposito punzone.

Verificare i dati tecnici di applicazione nelle pagine successive.

Materiale

Corpo

- Acciaio inox 1.4305

Sfera

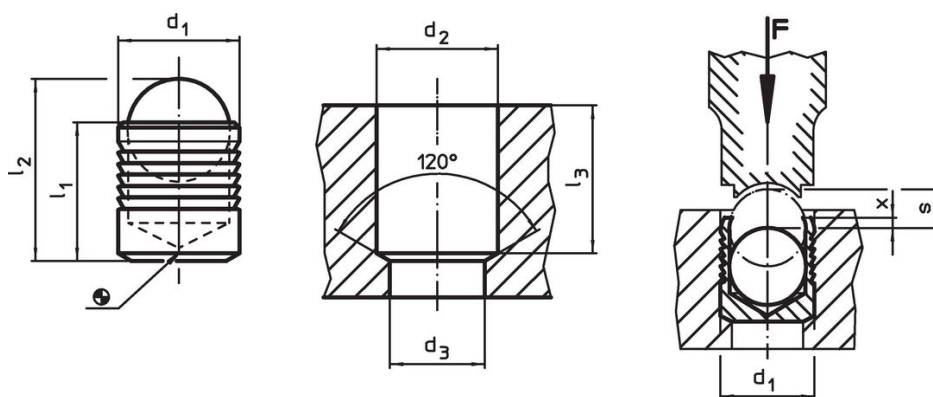
- Acciaio inox 1.4301

Maggiori informazioni

Altri prodotti

- Tappi ad espansione Expander®, corpo in acciaio
- Tappi ad espansione Expander®, corpo inox
- Punzoni di montaggio, per tappi ad espansione Expander®

Disegno



Caratteristiche

d ₁	l ₁	l ₂	Dimensioni					x ±0,2	s	[g]	Codice
			d ₂ +0,1	d ₃ max.	l ₃ min.	[mm]					
corpo e sfera in acciaio inox											
3	3,6	4,55	3	2,2	3,4	0,4	1,20	0,2	22880.0083		
4	4,0	5,10	4	3,3	3,8	0,2	1,50	0,3	22880.0084		
5	5,5	7,05	5	4,3	5,3	0,4	2,00	0,7	22880.0085		
6	6,5	8,60	6	5,3	6,3	0,4	2,50	1,2	22880.0086		
7	7,5	10,05	7	6,4	7,3	0,4	3,00	1,9	22880.0087		
8	8,5	11,60	8	7,4	8,3	0,3	3,50	2,9	22880.0088		
9	10,0	13,50	9	8,4	9,8	0,4	4,00	4,0	22880.0089		
10	11,0	15,05	10	9,4	10,8	0,4	4,50	5,5	22880.0090		
12	13,0	17,80	12	10,6	12,8	0,4	5,50	9,4	22880.0092		
14	15,0	20,45	14	12,7	14,5	0,4	6,35	14,8	22880.0094		

Esempio di applicazione

Pressioni di esercizio e collaudo per tappi con corpo in acciaio inox 1.4305							
Materiale di costruzione	ETG-100 AISI 1144	C15Pb 1.0403	GG-25 DIN 1691	GGG-50 DIN 1693	AlCuMg2 3.1354	AlMgSiPb 3.0615	G-AISI7Mg 3.2371
d ₁ 3-10 mm	pressione di esercizio [bar]						
	450	450	450	450	450	380	380
	pressione di collaudo [bar]						
	1400	1400	1400	1400	1400	1200	1200
d ₁ 12-22 mm	pressione di esercizio [bar]						
	350	350	350	350	350	280	280
	pressione di collaudo [bar]						
	1150	1150	1150	1150	1150	900	900

Conformità

Conforme alla normativa RoHS

Conforme alla Direttiva 2011/65/UE e alla Direttiva 2015/863.

Non contiene sostanze SVHC

Nessuna sostanza SVHC con più dello 0,1% p/p contenuto - elenco SVHC [REACH] aggiornato al 23.01.2024.

Non contiene sostanze della Proposition 65

Nessuna sostanza contemplata nella Proposition 65
<https://www.P65Warnings.ca.gov/>

Privo di minerali di conflitto

Questo prodotto non contiene sostanze designate come "minerali da conflitto" come tantalio, stagno, oro o tungsteno della Repubblica Democratica del Congo o dei paesi limitrofi.