

Trasmittitore Radio • per unità di monitoraggio

EH 22810.



Descrizione prodotto

Per il trasferimento senza cavi del segnale dall'unità di monitoraggio.
Il trasmettitore radio è installato vicino all'unità di monitoraggio ed è collegato ad essa tramite una presa. Il trasmettitore rende disponibile il segnale via radio e non richiede un ulteriore collegamento via cavo. l'alimentazione è fornita da una batteria.
Il trasmettitore radio soddisfa i requisiti della classe di protezione IP 67 (materiale robusto) ed è quindi adatto per l'uso con lubrificanti ed emulsioni.
Frequenza: 868.3 MHz (EU, Svizzera)
Altre frequenze disponibili a richiesta.



Maggiori informazioni

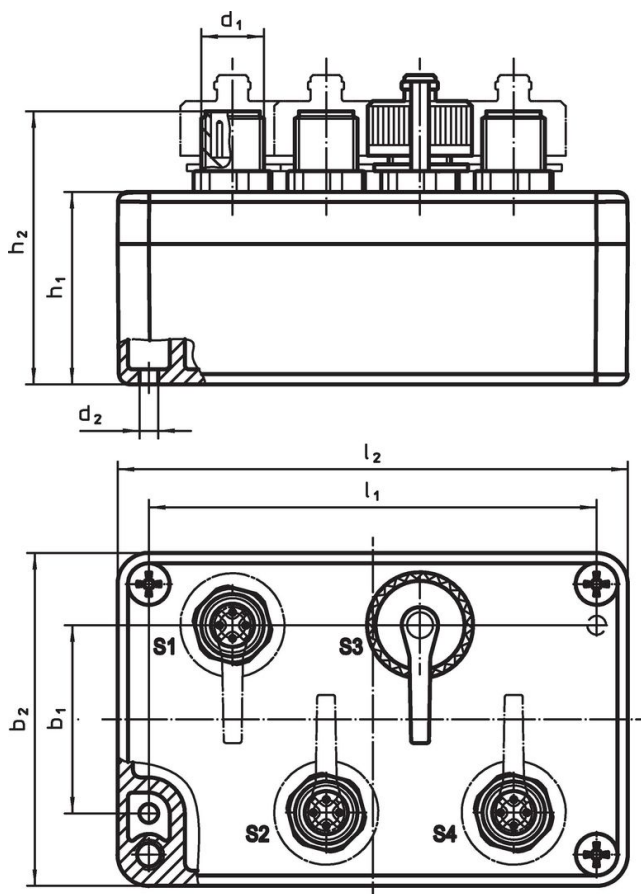
Note

Una batteria AA (da 3.6 V) è inclusa nella dotazione fornita.
Ulteriori informazioni su richiesta.


Altri prodotti

- Ricevitore Radio, per unità di monitoraggio



Disegno



Caratteristiche

Dimensioni								Per Codice	 [g]	Codice
l_2	b_2	h_2	b_1	d_1	d_2	h_1	l_1			
Trasmittitore radio universale con cappucci protettivi										
98	64	52,5	36	M12 x 1	4,5	37	86	22810.0008 / .0012	288	22810.9010

Accessori

	 [g]	Codice
Cappuccio protettivo		
	4,9	22810.9011

Conformità

Per informazioni dettagliate sulla conformità selezionare il numero di articolo desiderato.